

COMMERCIAL LED DOWNLIGHTS

Models: S21600, S21601, S21602, S21603

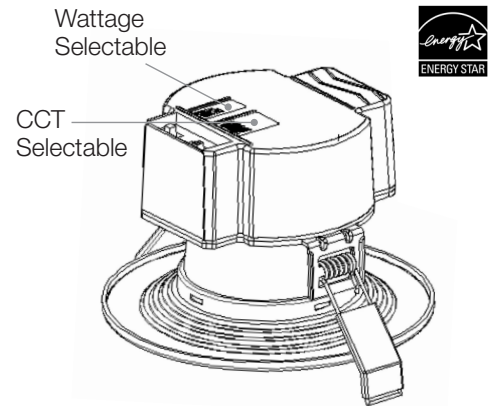


INSTALLATION AND SAFETY INSTRUCTIONS

IMPORTANT: Read before installing fixture. Retain for future reference.

WARNING: Risk of Fire or Electric Shock

- This product must be installed in accordance with the applicable installation code by a person familiar with the construction and operation of the product and the hazards involved.
- TURN OFF the electrical power before proceeding.
- To reduce the risk of fire and over-heating, secure all connections are tight.
- To reduce the risk of death, personal injury or property damage from fire, electric shock, falling parts, cuts/abrasions, and other hazards read all warnings and instructions included with and on the fixture box and all fixture labels.
- Installation, service and maintenance of luminaries should be performed by a qualified licensed electrician.
- This recessed downlight is intended to be connected to a properly installed and grounded UL listed junction box.
- Assure a cumulative leakage current of less than 3.5mA on the control circuit.
- IC-rated for direct contact with insulation.
- Min 90°C supply conductors.
- Do not install if product is damaged.
- Always wear gloves and safety glasses when removing downlight from carton, installing, servicing or performing maintenance.
- Avoid direct eye exposure to the light source while it is on.
- Wet location rated.



Meets requirements of ICES-005 issue 5. 120V: class B for use in residential applications. 277V & 347V (suitable for model S21600, S21601, S21602) / 277V (suitable for model S21603): class A for commercial, industrial or business applications.

This device complies with part 15 of the FCC Rules. Operation is subject to the following two conditions: (1) this device may not cause harmful interference, and (2) this device must accept any interference received, including interference that may cause undesired operation. Any changes or modifications to this unit not expressly approved by the party responsible for compliance could void the user's authority to operate the equipment. For 120V:

NOTE: This equipment has been tested and found to comply with the limits for a Class B digital device, pursuant to part 15 of the FCC Rules. These limits are designed to provide reasonable protection against harmful interference in a residential installation. This equipment generates, uses and can radiate radio frequency energy and, if not installed and used in accordance with the instructions, may cause harmful interference to radio communications. However, there is no guarantee that interference will not occur in a particular installation. If this equipment does cause harmful interference to radio or television reception, which can be determined by turning the equipment off and on, the user is encouraged to try to correct the interference by one or more of the following measures:

- Reorient or relocate the receiving antenna.
- Increase the separation between the equipment and receiver.
- Connect the equipment into an outlet on a circuit different from that to which the receiver is connected.
- Consult the dealer or an experienced radio/TV technician for help.

For 277V & 347V (suitable for model S21600, S21601, S21602) / For 277V (suitable for model S21603):

NOTE: This equipment has been tested and found to comply with the limits for a Class A digital device, pursuant to part 15 of the FCC Rules. These limits are designed to provide reasonable protection against harmful interference when the equipment is operated in a commercial environment. This equipment generates, uses, and can radiate radio frequency energy and, if not installed and used in accordance with the instruction manual, may cause harmful interference to radio communications. Operation of this equipment in a residential area is likely to cause harmful interference in which case the user will be required to correct the interference at his own expense.

Visit www.Satco.com for full warranty details and dimmer compatibility information.



Certified airtight per ASTM E283/E283M-19

SPECIFICATIONS

Model	Description	Ceiling Aperture (Hole cut size)	Wattage Selectable	Lumens	Volts	CCT Selectable	CRI	Finish
S21600	4" Round	4" (105mm)	10.7W/12W/13.5W	800/1000/1200 lm	120V-347V	2700K/3000K/3500K, 4000K/5000K	90	White
S21601	6" Round	6" (152mm)	13.2W/15.7W/18.5W	1400/1800/2200 lm				
S21602	8" Round	8" (203mm)	17.2W/22.5W/25.5W	2200/2900/3200 lm				
S21603	10" Round	9.5" (240mm)	24W/29W/35W	3200/3700/4200 lm	120V-277V			



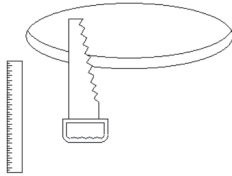
Satco Products, Inc.
Brentwood, NY 11717

INSTALLATION

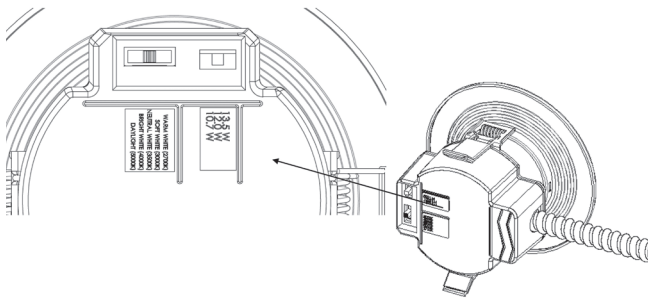
TOOLS REQUIRED: Hole saw, measuring tape and connector cables (as needed).

STEP 1: TURN OFF the electrical power at fuse or circuit breaker box before wiring fixture to power supply.

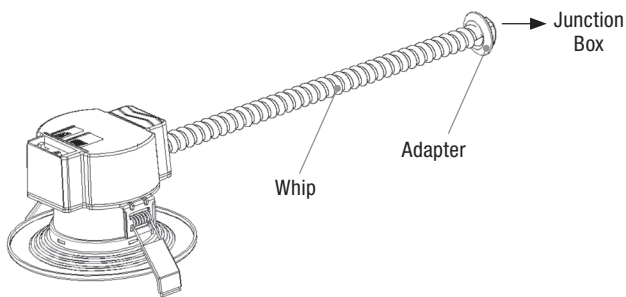
STEP 2: Locate a suitable position to install the fixture and create a hole in accordance to the dimensions.



STEP 3: Color temperature and wattage must be set on the fixture before installation into the ceiling.
NOTE: Wattage may vary according to product size.



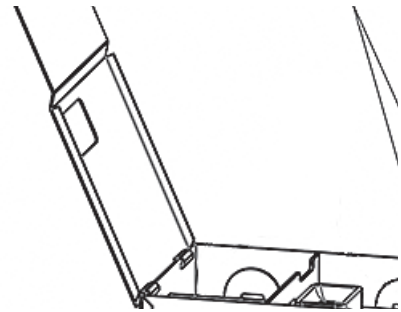
STEP 4: Verify that supply voltage is correct by comparing it with the downlight specification. Locate the supply power junction box (supplied by others) and connect fixture whip to junction box. NOTE: The adapter comes included in the accessory pack. Consumers can directly screw it onto the end of the flexible conduit, then snap it into the knockout hole of the junction box.



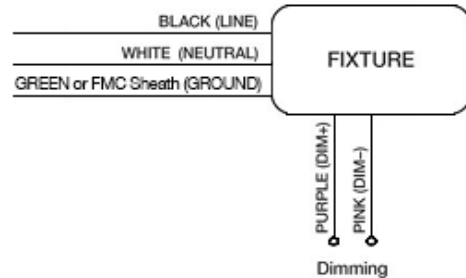
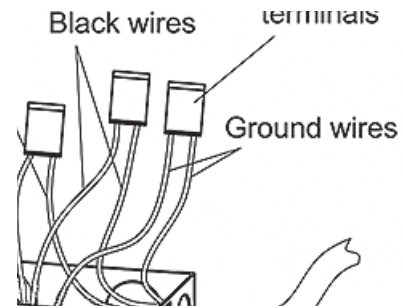
STEP 5: Make wiring connections as per wiring diagrams.
NOTE: Dual dimming options. Connect the hot power line (L) wire into the wire lead from the whip, connect the neutral (N) wire lead to the neutral wire lead from the whip.

WIRING DIAGRAMS

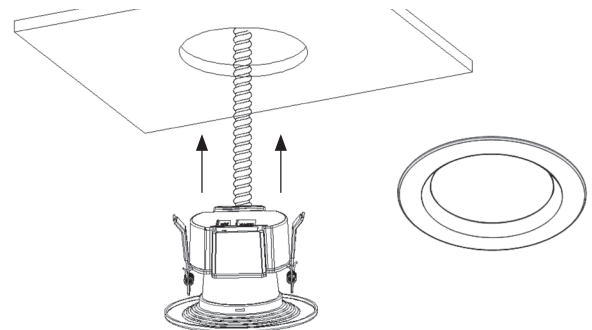
For 0-10V dimming
4", 6" and 8" Models: 120-347V / 10" Model: 120-277V



For phase-cut dimming (cap unused leads) terminals



STEP 6: The fixture can now be inserted into the ceiling by compressing the two spring clips to an upright position and carefully slide the fixture into the ceiling hole until the fixture trim flushes up against the ceiling surface.



STEP 7: Once assembly is complete, turn power ON to confirm fixture is working properly.

ESPAÑOL: **INSTRUCCIONES DE INSTALACIÓN Y SEGURIDAD**

LED DESCENDIENTE COMERCIAL
Modelos: S21600, S21601, S21602, S21603

IMPORTANTE: Lea esto antes de instalar el accesorio. Consérvelo para referencia futura.

ADVERTENCIA: Riesgo de Incendio y Descarga Eléctrica

- Este producto debe instalarse de acuerdo con el código de instalación aplicable, y debe hacerlo una persona que conozca la construcción y el funcionamiento del producto, así como los riesgos implicados.
- Antes de continuar, corte la energía eléctrica.
- Para reducir el riesgo de incendio y sobrecalentamiento, asegúrese de que todas las conexiones estén firmes.
- Para reducir el riesgo de muerte, lesiones personales o daños a la propiedad a causa de incendio, descarga eléctrica, piezas que caen, cortes/abrasiones y otros peligros, lea todas las advertencias e instrucciones que se incluyen en la caja de las luminarias y dentro de esta y todas las etiquetas del accesorio.
- Un electricista calificado y certificado debe realizar la instalación, el servicio y el mantenimiento de las luminarias.
- Esta luz descendente empotrada está diseñada para conectarse a una caja de conexiones con certificación UL correctamente instalada y conectada a tierra.
- Garantice una corriente de fuga acumulativa de menos de 3.5 mA en el circuito de control.
- Clasificación IC para contacto directo con aislamiento.
- Conductores de alimentación de 90°C como mínimo.
- No instale el producto si está dañado.
- Siempre use guantes y gafas de seguridad al retirar la luz descendente de la caja, instalarla, repararla o realizarle tareas de mantenimiento.
- Evite la exposición ocular directa a la fuente de luz mientras se encuentra encendida.
- Apto para lugares húmedos.

Cumple con los requisitos establecidos en la norma ICES-005, edición 5. 120V: clase B para uso en aplicaciones residenciales. 277V & 347V (adecuado para los modelos S21600, S21601, S21602)/277V (adecuado para el modelo S21603): clase A para aplicaciones comerciales, industriales o empresariales.

Este dispositivo cumple con la sección 15 de las normativas de la FCC. La operación está sujeta a las siguientes dos condiciones: (1) este dispositivo no debe producir interferencias perjudiciales y (2) este dispositivo debe aceptar cualquier interferencia recibida, incluso aquellas que puedan causar un funcionamiento no deseado. Cualquier cambio o modificación que se realice a esta unidad sin la aprobación expresa de la parte responsable de cumplimiento podría anular la autoridad del usuario para operar el equipo.

Para 120V:

NOTA: Se ha probado este equipo y se ha determinado que cumple con los límites establecidos para los dispositivos digitales clase B, conforme a la sección 15 de las normativas de la Comisión Federal de Comunicaciones (Federal Communications Commission, FCC) de Estados Unidos. Estos límites se han diseñado para proporcionar protección aceptable contra las interferencias perjudiciales en una instalación residencial.

Este equipo genera, utiliza y puede emitir energía de radiofrecuencia y, si no se instala ni utiliza de acuerdo con las instrucciones, puede causar interferencias perjudiciales en las radiocomunicaciones. Sin embargo, no se puede garantizar que no se producirán dichas interferencias en una instalación en particular. Si este equipo llegase a producir interferencias perjudiciales en la recepción de señales de radio o televisión, lo cual se puede comprobar apagando el equipo y volviéndolo a encender, se insta al usuario a intentar corregir la interferencia mediante una o más de las siguientes medidas:

- Cambie la orientación o la ubicación de la antena receptora.
- Aumente la distancia entre el equipo y el receptor.
- Conecte el equipo a un tomacorriente que se encuentre en un circuito diferente de aquel al cual está conectado el receptor.
- Consulte con el distribuidor o un técnico especializado en radio o televisión para obtener ayuda.

Para 277V y 347V (adecuado para los modelos S21600, S21601, S21602) / Para 277V (adecuado para el modelo S21603):

NOTA: Se ha probado este equipo y se ha determinado que cumple con los límites establecidos para los dispositivos digitales clase A, conforme a la sección 15 de las normativas de la Comisión Federal de Comunicaciones (Federal Communications Commission, FCC) de Estados Unidos. Estos límites están diseñados para proporcionar una protección razonable contra las interferencias perjudiciales cuando el equipo se opera en un entorno comercial. Este equipo genera, utiliza y puede emitir energía de radiofrecuencia y, si no se instala ni utiliza de acuerdo con el manual de instrucciones, puede causar interferencias perjudiciales en las radiocomunicaciones. Es probable que el funcionamiento de este equipo en un área residencial cause interferencias perjudiciales, en cuyo caso el usuario deberá corregir la interferencia por su propia cuenta.

Para conocer todos los detalles de la garantía e información sobre la compatibilidad de los atenuadores, visite www.Satco.com.

INSTALACIÓN

Herramientas requeridas: Sierra perforadora, cinta métrica y cables conectores (cuando sea necesario).

PASO 1: DESCONECTE la alimentación eléctrica del fusible o el disyuntor antes de cablear el accesorio a la alimentación.

PASO 2: Localice una posición adecuada para instalar el accesorio y perfere un orificio de acuerdo con las dimensiones.

PASO 3: Se debe configurar la temperatura del color y el vataje en el accesorio antes de instalarlo en el techo. NOTA: El vataje puede variar según el tamaño del producto.

PASO 4: Compruebe que el voltaje de suministro sea el correcto comparándolo con la especificación de la iluminación LED descendente. Ubique la caja de conexiones de alimentación (suministrada por otros) y conecte el cable flexible a la caja de conexiones. NOTA: El adaptador viene incluido en el paquete de accesorios. Los consumidores pueden atornillarlo directamente en el extremo del conducto flexible y luego encajarlo en el orificio ciego de la caja de conexiones.

PASO 5: Realice las conexiones según los diagramas del cableado. NOTA: Opciones de atenuación doble. Conecte el cable vivo de la línea de alimentación (L) a la terminal del cable desde el cable flexible, conecte la terminal del cable neutro (N) a la terminal del cable neutro desde el cable flexible.

PASO 6: Se puede colocar el accesorio en el techo, comprimiendo los dos clips de resorte en posición vertical y deslizando con cuidado el accesorio en el orificio del techo hasta que el aro del accesorio quede al ras contra la superficie del techo.

PASO 7: Una vez finalizado el montaje, ENCIENDA la energía para confirmar que el accesorio funcione de manera correcta.

IMPORTANT: Lisez avant d'installer le luminaire. Conservez à titre de référence.

AVERTISSEMENT: Risque d'Incendie ou de Décharge Électrique

- Ce produit doit être installé conformément aux codes en vigueur et par une personne qui connaît bien le produit, son fonctionnement et les dangers qui y sont associés.
- Coupez l'alimentation électrique avant de poursuivre.
- Afin de réduire le risque d'incendie et de surchauffe, assurez-vous que tous les raccordements sont bien fermes.
- Pour réduire les risques de mort ou de lésions corporelles ou de dommages matériels pour cause d'incendie, de décharge électrique, de chute de débris, de coupures/d'abrasions et autres dangers, lisez tous les avertissements et instructions compris avec ou indiqués sur la boîte du luminaire, ainsi que toutes les étiquettes.
- Seul un électricien professionnel qualifié doit installer, réparer et entretenir des luminaires.
- Ce projecteur encastré est conçu pour être raccordé à une boîte de jonction homologuée UL correctement installée et mise à la terre.
- Assure un courant de fuite cumulé inférieur à 3,5 mA sur le circuit de commande.
- Homologué IC pour contact direct avec l'isolant.
- Conducteurs d'alimentation min. 90°C.
- N'installez pas le produit s'il est endommagé.
- Portez toujours des gants et des lunettes de sécurité lors du retrait du projecteur encastré de la boîte, de son installation, de son entretien ou de sa maintenance.
- Évitez d'exposer les yeux directement à une source lumineuse.
- Convient aux endroits humides.

Conforme aux exigences de la norme ICES-005, version 5. 120V: classe B pour utilisation dans les applications résidentielles. 277V et 347V (convient aux modèles S21600, S21601, S21602) / 277V (convient au modèle S21603) : classe A pour les applications commerciales et industrielles. Ce dispositif est conforme à la partie 15 des Règles de la FCC. L'utilisation est sujette aux deux conditions suivantes : (1) cet appareil ne doit pas causer d'interférence nocive et (2) cet appareil doit accepter toute interférence reçue, y compris celles susceptibles d'entraîner un fonctionnement indésirable. Toute modification apportée à cet appareil qui n'est pas expressément approuvée par la partie responsable de la conformité risquerait d'annuler l'autorisation de l'utilisateur à exploiter l'équipement.

Pour 120V:

REMARQUE: Cet équipement a été testé et jugé conforme aux seuils établis pour un appareil numérique de classe B, conformément à la partie 15 des règles de la FCC. Ces seuils sont censés fournir une protection raisonnable contre les interférences nuisibles dans une installation résidentielle. Cet équipement génère, utilise et peut émettre de l'énergie radioélectrique, et s'il n'est pas installé et utilisé conformément aux instructions, peut causer des interférences nuisibles aux communications radio. Cependant, il n'existe aucune garantie qu'une interférence ne se produira pas dans une installation particulière. Si cet appareil provoque des interférences nuisibles à la réception radio ou télévisuelle, ce que l'on peut vérifier en éteignant et en allumant l'appareil, l'utilisateur devrait tenter d'y remédier en appliquant une ou plusieurs des mesures suivantes:

- Réorienter ou déplacer l'antenne du récepteur.
- Augmenter la distance entre l'équipement et le récepteur.
- Brancher l'équipement sur une prise d'un circuit autre que celui sur lequel le récepteur est branché.
- Consulter le distributeur ou un technicien en radio/télévision d'expérience pour obtenir de l'aide.

Pour 277V et 347V (convient aux modèles S21600, S21601, S21602) / Pour 277V (convient aux modèles S21603):

REMARQUE: Cet équipement a été testé et jugé conforme aux seuils établis pour un appareil numérique de classe A, conformément à la partie 15 des règles de la FCC. Ces limites sont conçues pour fournir une protection raisonnable contre les interférences nuisibles lorsque l'équipement fonctionne dans un environnement commercial. Cet équipement génère, utilise et peut émettre de l'énergie radioélectrique, et s'il n'est pas installé et utilisé conformément au manuel d'instructions, peut causer des interférences nuisibles aux communications radio. L'utilisation de cet équipement dans une zone résidentielle risque de provoquer des interférences nuisibles; dans ce cas, l'utilisateur sera tenu de corriger ces interférences à ses propres frais.

Visitez www.Satco.com pour obtenir tous les détails de la garantie et des renseignements sur la compatibilité des gradateurs.

INSTALLATION

Outils requis: Scie-cloche, ruban à mesurer et câbles de connexion (au besoin).

ÉTAPE 1: ÉTEINDRE l'énergie électrique au coffret de fusibles ou au disjoncteur avant de brancher le luminaire à l'alimentation.

ÉTAPE 2: Localiser un endroit approprié pour installer le luminaire et créez un trou selon les dimensions.

ÉTAPE 3: La température de couleur et la puissance doivent être réglées sur le luminaire avant l'installation dans le plafond. REMARQUE: La puissance peut varier en fonction de la taille du produit.

ÉTAPE 4: Vérifier que la tension d'alimentation est correcte en la comparant à la spécification du plafonnier. Localiser la boîte de jonction de l'alimentation (fournie par d'autres) et raccorder le fouet du luminaire à la boîte de jonction. REMARQUE: L'adaptateur fait partie de la trousse d'accessoires. Les consommateurs peuvent la visser directement à l'extrémité du conduit flexible, puis l'enclencher dans le trou de défonçage de la boîte de jonction.

ÉTAPE 5: Effectuer les connexions de câblage selon les schémas de câblage. REMARQUE: Options de gradation doubles. Raccorder le fil de phase (L) à l'alimentation du fouet, puis raccorder le fil neutre (N) à l'alimentation neutre du fouet.

ÉTAPE 6: Le luminaire peut maintenant être inséré dans le plafond en comprimant les deux pinces à ressort en position verticale et en faisant glisser soigneusement le luminaire dans le trou du plafond jusqu'à ce que la garniture du luminaire affleure la surface du plafond.

ÉTAPE 7: Une fois l'installation terminée, mettre l'appareil SOUS TENSION pour vérifier si le luminaire fonctionne correctement.