

# LED TRIMLESS SURFACE MOUNT

Models: 62-1003, 62-1004, 62-1005, 62-1006

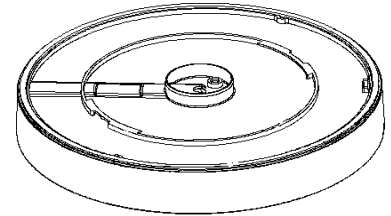


## INSTALLATION AND SAFETY INSTRUCTIONS

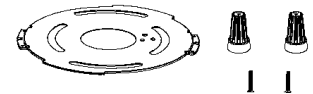
**IMPORTANT:** Read before installing fixture. Retain for future reference.

### WARNING: Risk of Fire or Electric Shock

- To avoid damage, falling, electric shock or fire, do not modify the lamp or replace accessories without confirming with the supplier first.
- Only authorized, qualified personnel should install this fixture and should follow the owner's manual. Any improper installation might cause failure, electric shock, fire or other injury, damage or hazard.
- Disconnect power before installation or any maintenance of the fixture.
- Do not dismantle the fixture without the supplier's authorization.
- Do not touch the power supply when the fixture is operating.
- The external flexible cable or cord of this fixture cannot be replaced; if the cord is damaged, the fixture shall be destroyed.
- Terminal block not included. The electrical fitting must be installed by a licensed electrician.
- For use in environments where an accumulation of non-conductive dust on the fixture may be expected.



**Parts Included:** 1 fixture, 1 mounting plate, 2 terminal caps and 2 screws.

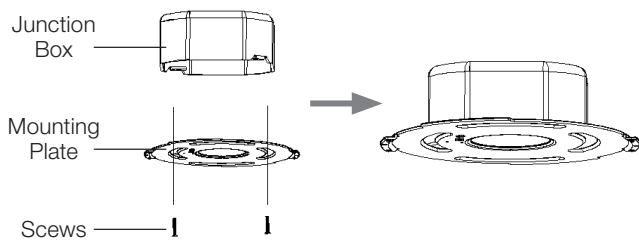


**IMPORTANT:** This product must be installed in accordance with the applicable installation code by a person familiar with the construction and operation of the product and the hazards involved.

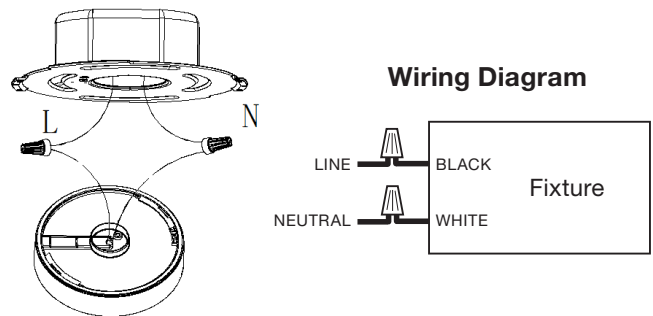
### INSTALLATION:

**STEP 1:** Turn OFF the power, carefully unpack your new fixture and lay out all the parts on a clear area. Be careful not to lose any small parts necessary for installation.

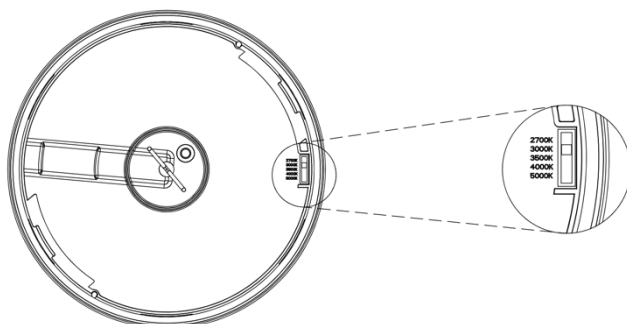
**STEP 2:** Secure the mounting plate to the junction box with screws.



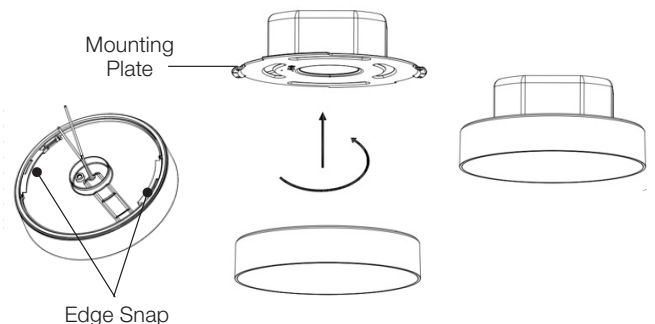
**STEP 4:** Connect the L and N wires between the fixture and the junction box. Use the provided terminal caps to secure connections. See wiring diagram.



**STEP 3:** Select color temperature using the switch.



**STEP 5:** Align the edge snap of the fixture with the mounting plate, snap it in, and rotate it clockwise to tighten. Make sure fixture is flush to the ceiling.



Supplier's Declaration of Conformity: 47 CFR § 2.1077 Compliance Information

Responsible Party: SATCO Products, Inc. 110 Heartland Blvd. Brentwood, New York, NY, 11717, United States / www.Satco.com

Meets requirements of ICES-005 issue 5 class B for use in residential applications.

This device complies with Part 15 of the FCC Rules. Operation is subject to the following two conditions: (1) this device may not cause harmful interference, and (2) this device must accept any interference received, including interference that may cause undesired operation.

Any changes or modifications to this unit not expressly approved by the party responsible for compliance could void the user's authority to operate the equipment.

NOTE: This equipment has been tested and found to comply with the limits for a Class B digital device, pursuant to part 15 of the FCC Rules. These limits are designed to provide reasonable protection against harmful interference in a residential installation. This equipment generates, uses and can radiate radio frequency energy and, if not installed and used in accordance with the instructions, may cause harmful interference to radio communications. However, there is no guarantee that interference will not occur in a particular installation. If this equipment does cause harmful interference to radio or television reception, which can be determined by turning the equipment off and on, the user is encouraged to try to correct the interference by one or more of the following measures:

- Reorient or relocate the receiving antenna.
- Increase the separation between the equipment and receiver.
- Connect the equipment into an outlet on a circuit different from that to which the receiver is connected.
- Consult the dealer or an experienced radio/TV technician for help.

---

## **ESPAÑOL: INSTRUCCIONES DE INSTALACIÓN Y SEGURIDAD**

## **LED DE MONTAJE EN SUPERFICIE SIN MARCO Modelos: 62-1003, 62-1004, 62-1005, 62-1006**

**IMPORTANTE: Lea esto antes de instalar el accesorio. Consérvelo para referencia futura.**

### **SEGURIDAD: Riesgo de Incendio y Descarga Eléctrica**

- Para evitar daños, caídas, choques eléctricos o incendios, no modifique la lámpara ni reemplace accesorios sin la confirmación previa del proveedor.
- Solo personal autorizado y calificado debe instalar esta luminaria y debe seguir el manual de propietario. Cualquier instalación inadecuada puede resultar en fallas, choques eléctricos, incendios u otros peligros, daños o lesiones.
- Desconecte la alimentación antes de la instalación o de cualquier mantenimiento a la luminaria.
- No desmantele la luminaria sin la autorización del proveedor.
- No toque la fuente de alimentación mientras la luminaria esté funcionando.
- El cable flexible externo de esta luminaria no se puede reemplazar; si el cable se daña, la luminaria se destruirá.
- No se incluye el bloque de terminal. Un electricista calificado deberá instalar la conexión eléctrica.
- Para uso en entornos donde puede esperarse una acumulación de polvo no conductor en la luminaria.

**IMPORTANTE:** Este producto debe instalarse de acuerdo con el código de instalación aplicable, y debe hacerlo una persona que conozca la construcción y el funcionamiento del producto, así como los riesgos implicados.

### **INSTALACIÓN:**

**PASO 1:** Apague la corriente, desempaqué con cuidado la nueva luminaria y extienda todas las piezas sobre una superficie despejada. Tenga cuidado de no perder ninguna pieza pequeña necesaria para la instalación.

**PASO 2:** Fije la placa de montaje a la caja de conexiones con tornillos.

**PASO 3:** Seleccione la temperatura de color con el interruptor.

**PASO 4:** Conecte los cables L y N entre la luminaria y la caja de conexiones. Utilice los terminales suministrados para asegurar las conexiones. Consulte el diagrama de cableado.

**PASO 5:** Alinee el borde de la luminaria con la placa de montaje, encájela y gírela en el sentido de las agujas del reloj para ajustarla. Asegúrese de que la luminaria quede al ras del techo.

Declaración de conformidad del proveedor: Información de cumplimiento con 47 CFR § 2.1077

Responsable: SATCO Products, Inc. 110 Heartland Blvd. Brentwood, Nueva York, NY, 11717, Estados Unidos / www.Satco.com

Cumple con los requisitos de ICES-005 edición 5 clase B para uso en aplicaciones residenciales.

Este dispositivo cumple con la Parte 15 de las normas de la FCC. Su funcionamiento está sujeto a las siguientes dos condiciones: (1) este dispositivo no debe causar interferencias perjudiciales, y (2) este dispositivo debe aceptar cualquier interferencia recibida, incluyendo la que pueda causar un funcionamiento no deseado.

Cualquier cambio o modificación a esta unidad que no haya sido expresamente aprobado por el responsable del cumplimiento podría anular la autorización del usuario para operar el equipo.

NOTA: Este equipo ha sido probado y cumple con los límites para un dispositivo digital de Clase B, de acuerdo con la Parte 15 de las Normas de la FCC. Estos límites están diseñados para proporcionar una protección razonable contra interferencias perjudiciales en una instalación residencial. Este equipo genera, utiliza y puede irradiar energía de radiofrecuencia y, si no se instala y utiliza de acuerdo con las instrucciones, puede causar interferencias perjudiciales en las comunicaciones de radio. Sin embargo, no hay garantía de que no se produzcan interferencias en una instalación en particular. Si este equipo causa interferencias perjudiciales en la recepción de radio o televisión, lo cual se puede determinar apagando y encendiendo el equipo, se recomienda al usuario que intente corregir la interferencia mediante una o más de las siguientes medidas:

- Reorientar o reubicar la antena receptora.
- Aumentar la separación entre el equipo y el receptor.
- Conectar el equipo a una toma de corriente en un circuito diferente al que está conectado el receptor.
- Consultar al distribuidor o a un técnico de radio/TV con experiencia para obtener ayuda.

## **FRANCAIS: INSTRUCTIONS SUR L'INSTALLATION ET LA SÉCURITÉ**

**MONTAGE EN SURFACE SANS CADRE À DEL**  
**Modèles: 62-1003, 62-1004, 62-1005, 62-1006**

**IMPORTANT: Lisez avant d'installer le luminaire. Conservez à titre de référence.**

### **SÉCURITÉ: Risque d'Incendie ou de Décharge Électrique**

- Pour éviter dommages, chutes, décharges électriques ou incendies, ne modifiez pas la lampe ou ne remplacez pas les accessoires sans confirmation préalable du fournisseur.
- Seul un personnel autorisé et qualifié doit installer ce luminaire et il doit le faire conformément au manuel du propriétaire. Toute installation incorrecte peut occasionner pannes, décharges électriques, incendies ou autres blessures, dommages ou dangers.
- Débranchez l'alimentation avant d'installer ou d'effectuer l'entretien du luminaire.
- Ne démontez pas le luminaire sans autorisation du fournisseur.
- Ne touchez pas à l'alimentation quand le luminaire est branché.
- Le câble ou cordon souple de ce luminaire ne peut être remplacé; s'il est endommagé, vous devez détruire le luminaire.
- Bornier non compris. L'accessoire électrique doit être installé par un électricien agréé.
- À utiliser là où on peut s'attendre à ce que de la poussière non conductrice s'accumule sur le luminaire.

**IMPORTANT:** Ce produit doit être installé conformément aux codes en vigueur et par une personne qui connaît bien le produit, son fonctionnement et les dangers qui y sont associés.

### **INSTALLATION:**

**ÉTAPE 1:** Coupez l'alimentation, déballez soigneusement votre nouveau luminaire et disposez toutes les pièces sur une surface dégagée. Veillez à ne pas perdre les petites pièces nécessaires à l'installation.

**ÉTAPE 2:** Fixez la plaque de montage à la boîte de jonction à l'aide des vis.

**ÉTAPE 3:** Sélectionnez la température de couleur à l'aide de l'interrupteur.

**ÉTAPE 4:** Connectez les fils L et N entre le luminaire et la boîte de jonction. Utilisez les capuchons de bornes fournis pour sécuriser les connexions. Consultez le schéma de câblage.

**ÉTAPE 5:** Alignez le bord du luminaire avec la plaque de montage, enclenchez-le et tournez-le dans le sens horaire pour le serrer. Assurez-vous que le luminaire est bien plaqué contre le plafond.

Déclaration de conformité du fournisseur: Informations de conformité à la norme 47 CFR § 2.1077

Responsable: SATCO Products, Inc., 110 Heartland Blvd., Brentwood, New York, NY 11717, États-Unis / [www.Satco.com](http://www.Satco.com)

Répond aux exigences de la norme ICES-005 numéro 5, classe B pour une utilisation dans des applications résidentielles.

Cet appareil est conforme à la partie 15 de la réglementation de la FCC. Son fonctionnement est soumis aux deux conditions suivantes: (1) cet appareil ne doit pas causer d'interférences nuisibles, et (2) cet appareil doit accepter toute interférence reçue, y compris les interférences susceptibles de provoquer un fonctionnement indésirable.

Toute modification apportée à cet appareil sans l'autorisation expresse du responsable de la conformité peut annuler le droit d'utilisation de cet équipement.

REMARQUE: Cet appareil a été testé et déclaré conforme aux limites applicables aux appareils numériques de classe B, conformément à la partie 15 des règles de la FCC. Ces limites sont conçues pour offrir une protection raisonnable contre les interférences nuisibles dans une installation résidentielle. Cet appareil génère, utilise et peut émettre de l'énergie radiofréquence et, s'il n'est pas installé et utilisé conformément aux instructions, peut causer des interférences nuisibles aux communications radio. Cependant, il n'existe aucune garantie que des interférences ne se produiront pas dans une installation particulière. Si cet appareil cause des interférences nuisibles à la réception radio ou télévisée, ce qui peut être déterminé en l'éteignant et en le rallumant, l'utilisateur est invité à essayer de corriger les interférences en appliquant une ou plusieurs des mesures suivantes :

- Réorienter ou déplacer l'antenne de réception.
- Augmenter la distance entre l'appareil et le récepteur.
- Brancher l'appareil sur une prise de courant d'un circuit différent de celui auquel le récepteur est branché.
- Consulter le revendeur ou un technicien radio/TV qualifié pour obtenir de l'aide.