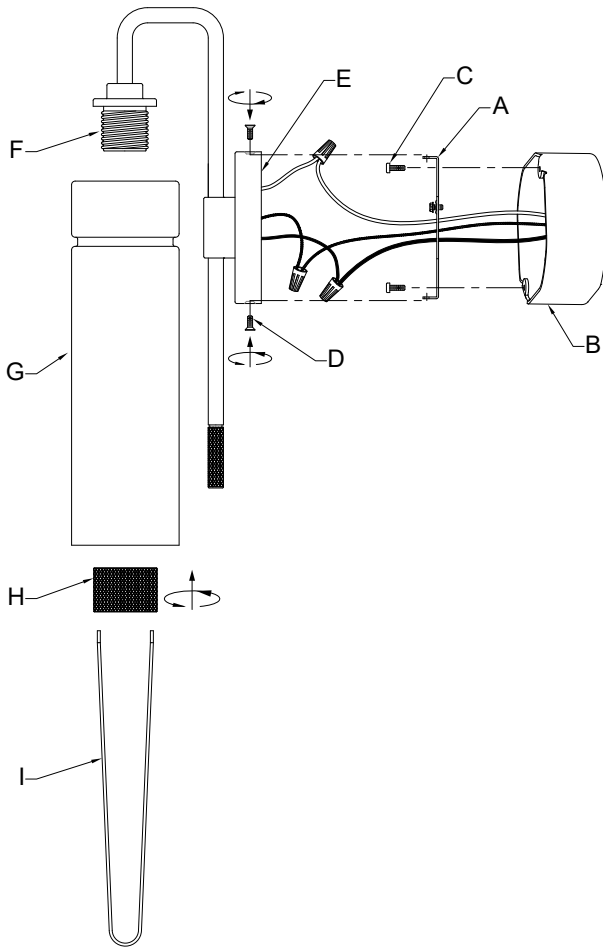


**FIXTURE DIAGRAM**



**PARTS LIST**

- |  |  |                        |
|--|--|------------------------|
| <b>[A]</b> Mounting Strap                | <b>[D]</b> Fixture Mounting Screw (Qty. 2) | <b>[I]</b> Socket tool |
| <b>[B]</b> Outlet Box (not supplied)     | <b>[E]</b> Canopy                          |                        |
| <b>[C]</b> Strap Mounting Screw (Qty. 2) | <b>[F]</b> Socket                          |                        |
|  | <b>[G]</b> Glass Shade                     |                        |
|  | <b>[H]</b> Socket Ring                     |                        |

**CAUTIONS**

**CAUTION – RISK OF SHOCK –**

Disconnect Power at the main circuit breaker panel or main fusebox before starting and during the installation.

**WARNING:**

This fixture is intended for installation in accordance with the National Electrical Code (NEC) and all local code specifications. If you are not familiar with code requirements, installation by a certified electrician is recommended.

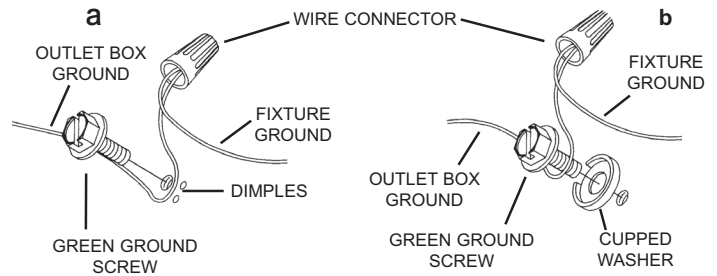
**CLEANING:**

- Always be certain that electric current is turned off before cleaning.
- Only a soft damp cloth should be used. Harsh cleaning products may damage the finish.

**INSTALLATION INSTRUCTIONS**

- 1) Attach mounting Strap **[A]** to outlet box **[B]** using the Strap mounting screws **[C]**. Mounting strap should be positioned flat against wall with flanges at top and bottom locations.
- 2) Grounding instructions: (See Illus. a or b).
  - a) On fixtures where mounting strap is provided with a hole and two raised dimples, wrap ground wire from outlet box around green ground screw, and thread into hole.
  - b) On fixtures where a cupped washer is provided, attach ground wire from outlet box under cupped washer and green ground screw, and thread into mounting strap.

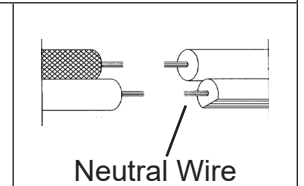
If fixture is provided with ground wire, connect fixture ground wire to outlet box ground wire with wire connector after following the above steps. Never connect ground wire to black or white power supply wires.



- 3) Make wire connections. Reference chart below for correct connections and wire accordingly.

Connect Black or Red Supply Wire to:	Connect White Supply Wire to:
Black	White
*Parallel cord (round & smooth)	*Parallel cord (square & ridged)
Clear, Brown, Gold or Black without Tracer	Clear, Brown, Gold or Black with Tracer
Insulated wire (other than green) with copper conductor	Insulated wire (other than green) with silver conductor

\*Note: When parallel wire (SPT 1 & SPT 2) are used. The neutral wire is square shaped or ridged and the other wire will be round in shape or smooth (See illus.)



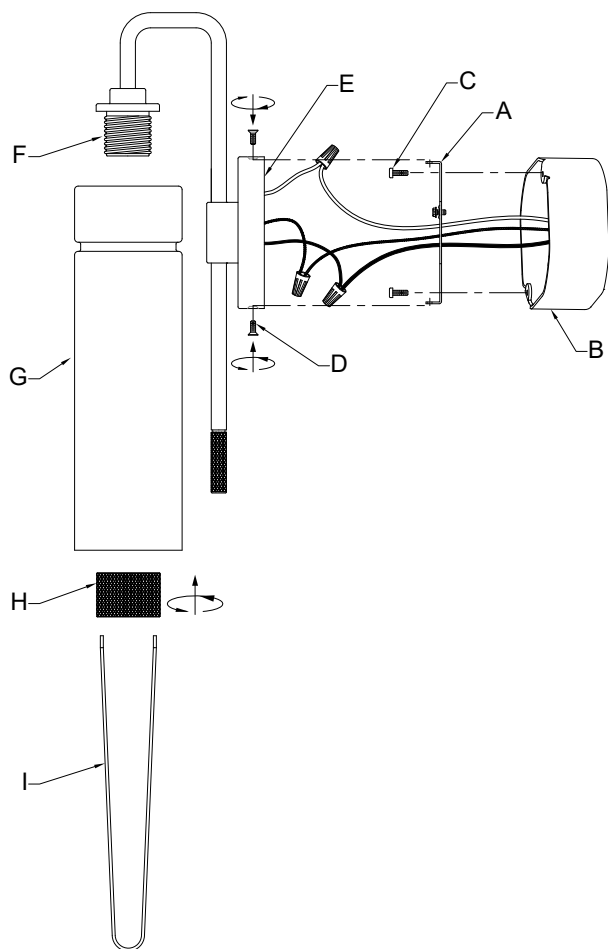
- 4) Push fixture to wall, carefully aligning the mounting screw holes on the mounting Strap **[A]** with the holes on the top and bottom of the canopy **[E]**. Make sure all wires are inside canopy and do not get pinched between mounting strap and canopy or canopy and wall.
 

**NOTE: Fixture can be mounted with glass in the up or down position.**
- 5) Screw in the two (2) fixture mounting screws **[D]** into the two (2) counter sunk holes, one on top and one on the bottom of the canopy to secure the fixture to the wall.
- 6) Carefully slip center hole of glass shade **[G]** over socket **[F]** until fully seated in socket base cup. With shade seated, carefully thread socket ring **[H]** onto threads on socket (inside shade) and use socket tool **[I]** to tighten the ring. Repeat using additional glass shades on additional sockets (if applicable).
 

**NOTE: DO NOT OVER-TIGHTEN.**

**NOTE: GLASS QUANTITY AND APPEARANCE MAY DIFFER DEPENDING ON FIXTURE.**
- 7) Insert recommended bulb(s) (not supplied).

## DIAGRAMME D'APPAREILS



## Liste des pièces

<b>[A]</b> Bride de fixation	<b>[D]</b> Vis de fixation du luminaire (Qté 2)	<b>[H]</b> Anneau de douille
<b>[B]</b> Boîtier électrique (non fourni)	<b>[E]</b> Couvercle	<b>[I]</b> Outil à douille
<b>[C]</b> Vis de bride de fixation (Qté 2)	<b>[F]</b> Douille	
	<b>[G]</b> Cache de verre	

## PRÉCAUTIONS

### ATTENTION – RISQUE DE DÉCHARGES ÉLECTRIQUES -

Couper le courant au niveau du panneau du disjoncteur du circuit principal ou de la boîte à fusibles principale avant de procéder à l'installation.

### ATTENTION:

Ce luminaire doit être installé conformément aux codes d'électricité nationaux (NEC) et satisfaire toutes les spécifications des codes locaux. Si vous ne connaissez pas les exigences de ces codes, il est recommandé de confier l'installation à un électricien certifié. Ne pas se conformer à ces codes et directives pourrait provoquer des blessures sérieuses et/ou des dommages matériels et rendre la garantie non valide.

### NETTOYAGE:

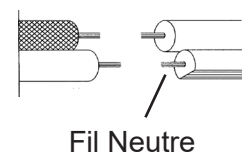
- Soyez toujours certain que l'alimentation électrique du luminaire est fermée avant le nettoyage.
- N'utilisez qu'un chiffon doux humide. Les produits de nettoyage acides/abrasifs peuvent endommager le fini.

## INSTRUCTIONS D'INSTALLATION

- 1) Raccorder la bride de fixation **[A]** au boîtier électrique **[B]** à l'aide des vis de bride de fixation **[C]**. La bride de fixation devrait être placée à plat sur le mur avec les brides en haut et en bas.
- 2) Connecter les fils. Se reporter au tableau ci-dessous pour faire les connexions.

Connecter le fil noir ou rouge de la boîte	Connecter le fil blanc de la boîte
A Noir	A Blanc
*Au cordon parallèle (rond et lisse)	*Au cordon parallèle (à angles droits et strié)
Au transparent, doré, marron, ou noir sans fil distinctif	Au transparent, doré, marron, ou noir avec un fil distinctif
Fil isolé (sauf fil vert) avec conducteur en cuivre	Fil isolé (sauf fil vert) avec conducteur en argent

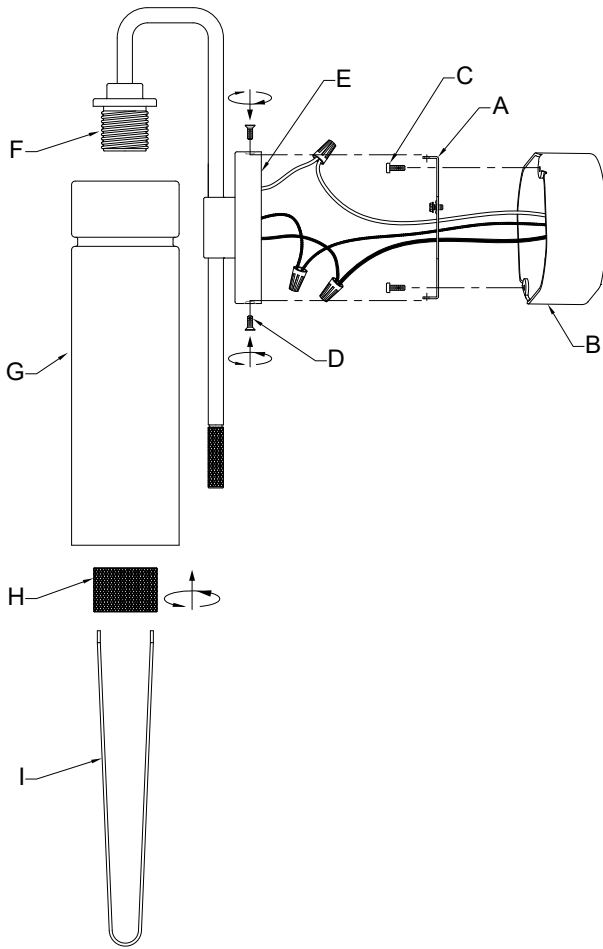
\*Remarque: Avec emploi d'un fil parallèle (SPT 1 et SPT 2). Le fil neutre est à angles droits ou strié et l'autre fil doit être rond ou lisse (Voir le schéma).



Fil Neutre

- 3) Placer le luminaire contre le mur, en alignant avec soin les trous de vis de fixation sur la bride de fixation **[A]** avec les trous sur le dessus et le dessous du couvercle **[E]**. Vous assurer que tous les fils sont à l'intérieur du couvercle et ne sont pas coincés entre la bride de fixation et le couvercle ou le couvercle et le mur.  
**REMARQUE : Le luminaire peut être installé avec le cache orienté vers le haut ou le bas.**
- 4) Visser les deux (2) vis de fixation du luminaire **[D]** dans les deux (2) trous fraisés, un sur le dessus et un sur le dessous du couvercle pour fixer le luminaire au mur.
- 5) Glisser délicatement le trou central du cache de verre **[G]** par-dessus la douille **[F]** jusqu'à ce que sécurisée dans la coupelle de la douille. Avec le cache sécurisé, visser délicatement l'anneau de douille **[H]** sur les filets de la douille (à l'intérieur du cache) et utiliser l'outil à douille **[I]** pour serrer l'anneau. Répéter pour les caches et douilles additionnels (le cas échéant).  
**REMARQUE: NE PAS TROP SERRER.**  
**REMARQUE: LE NOMBRE DE CACHE ET L'APPARENCE PEUVENT VARIER D'UN LUMINAIRE À L'AUTRE.**
- 6) Insérer les ampoules recommandées (non fournies).

## DIAGRAMA DE ACCESORIOS



## LISTA DE PARTES

<b>[A]</b> Abrazadera de montaje	<b>[E]</b> Cubierta
<b>[B]</b> Caja de salida (no incluida)	<b>[F]</b> Portalámparas
<b>[C]</b> Tornillo de montaje de la abrazadera (2 unidades)	<b>[G]</b> Pantalla de vidrio
<b>[D]</b> Tornillo de montaje del artefacto (2 unidades)	<b>[H]</b> Anillo del portalámparas
	<b>[I]</b> Herramienta para portalámparas

## PRECAUCIONES

### PRECAUCIÓN – RIESGO DE DESCARGA ELÉCTRICA:

Desconecte la electricidad en el panel principal del interruptor automático o caja principal de fusibles antes de comenzar y durante la instalación.

### ADVERTENCIA:

Este accesorio está destinado a la instalación de acuerdo con el National Electrical Code (NEC) y todas las especificaciones del código local. Si no está familiarizado con los requisitos del código, la instalación se recomienda un electricista certificado. No cumplir con estos códigos e instrucciones puede resultar en lesiones graves y/ o en daños a la propiedad y anulará la garantía.

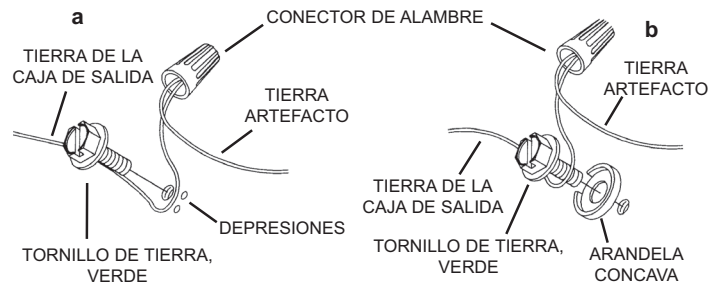
### LIMPIEZA:

- Asegúrese siempre de que la corriente eléctrica esté apagada antes de limpiar.
- Debe usarse solamente un paño húmedo y suave. Productos de limpieza abrasivos pueden dañar el acabado.

## INSTRUCCIONES DE INSTALACIÓN

- 1) Fije la abrazadera de montaje **[A]** a la caja de salida **[B]** utilizando los tornillos de montaje de la abrazadera **[C]**. La abrazadera de montaje debe colocarse plana contra la pared con las bridas en las posiciones superior e inferior.
- 2) Instrucciones de conexión a tierra solamente para los Estados Unidos. (Vea la ilustración a o b).
  - a) En las lámparas que tienen la abrazadera de montaje con un agujero y dos hoyuelos realizados, enrollar el alambre a tierra de la caja de salida alrededor del tornillo verde y pasarlo por el agujero.
  - b) En las lámparas con una arandela acopada, fijar el alambre a tierra de la caja de salida del ajo de la arandela acuada y tornillo verde, y pasarlo por la abrazadera de montaje.

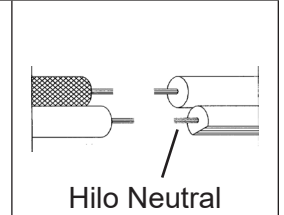
Si la lámpara viene con alambre a tierra, conectar el alambre a tierra de la lámpara al alambre a tierra de la caja de salida con un conector de alambres después de seguir los pasos anteriores. Nunca conectar el alambre a tierra a los alambres eléctricos negro o blancos.



- 3) Haga las conexiones de los alambres. La tabla de referencia de abajo indica las conexiones correctas y los alambres correspondientes.

Conectar el alambre de suministro negro o rojo al	Conectar el alambre de suministro blanco al
Negro	Blanco
*Cordon paralelo (redondo y liso)	*Cordon paralelo (cuadrado y estriado)
Claro, marrón, amarillo o negro sin hebra identificadora	Claro, marrón, amarillo o negro con hebra identificadora
Alambre aislado (diferente del verde) con conductor de cobre	Alambre aislado (diferente del verde) con conductor de plata

\*Nota: Cuando se utiliza alambre paralelo (SPT 1 y SPT 2). El alambre neutro es de forma cuadrada o estriada y el otro alambre será de forma redonda o lisa. (Vea la ilustración).



- 4) Empuje el artefacto contra la pared, alineando con cuidado los orificios de los tornillos de montaje de la abrazadera de montaje **[A]** con los orificios de la parte superior e inferior de la cubierta **[E]**. Asegúrese de que todos los cables estén dentro de la cubierta y no queden apretados entre la abrazadera de montaje y la cubierta o entre la cubierta y la pared.
 

**NOTA: El artefacto se puede montar con el vidrio en posición superior o inferior.**
- 5) Atornille los dos (2) tornillos de montaje del artefacto **[D]** en los dos (2) orificios avellanados, uno en la parte superior y otro en la parte inferior de la cubierta, para fijar el artefacto a la pared.
- 6) Deslice con cuidado el orificio central de la pantalla de vidrio **[G]** sobre el portalámparas **[F]** hasta que quede completamente asentado en la taza de la base del portalámparas. Con la pantalla asentada, enrosque con cuidado el anillo del portalámparas **[H]** en las roscas del portalámparas (dentro de la pantalla) y utilice la herramienta para portalámparas **[I]** para apretar el anillo. Repita la operación con las pantallas de vidrio adicionales en los portalámparas adicionales (si procede).
 

**NOTA: NO APRIETE DEMASIADO.**  
**NOTA: LA CANTIDAD Y EL ASPECTO DEL VIDRIO PUEDEN VARIAR EN FUNCIÓN DEL ARTEFACTO.**
- 7) Inserte los focos recomendados (no incluidos).