

Thank You for Choosing Us for Your Lighting Needs!



Pendants & Linear Pendants Above a Kitchen Island

Center a linear pendant over the island. If hanging pendants, use one pendant for every 24" of island. Fixtures should hang at least 30" above the countertop.

Pendentifs et pendentifs linéaires au-dessus d'un îlot de cuisine

Centrez un pendentif linéaire sur l'île. Si des pendentifs suspendus, utilisez un pendentif pour chaque 24 po d'îlot. Les luminaires doivent être suspendus à au moins 30 po au-dessus du comptoir.

Colgantes y colgantes lineales sobre una isla de cocina

Centre un colgante lineal sobre la isla. Si cuelga colgantes, use un colgante por cada 24" de isla. Los accesorios deben colgar al menos 30" por encima de la encimera.



Pendants & Chandeliers Above a Dining Room Table

Fixtures should stay at least 30" above the table. Use a fixture that is 12" narrower than the width of the table.

Pendentifs et lustres au-dessus d'une table de salle à manger

Les luminaires doivent rester au moins 30 po au-dessus de la table. Utilisez un luminaire de 12 po plus étroit que la largeur de la table.

Colgantes y candelabros sobre una mesa de comedor

Los accesorios deben permanecer al menos 30" por encima de la mesa. Use un accesorio que sea 12" más largo que el ancho de la mesa.



Pendants and Chandeliers in Open Areas

The bottom should hang at least 7.5 feet from the floor. Allow clearance for any opening doors.

Pendentifs et lustres dans les zones ouvertes

Le fond doit pendre au moins 7,5 pieds du sol. Laissez le dégagement pour toute porte qui s'ouvre.

Colgantes y candelabros en áreas abiertas

La base debe colgar al menos a 7.5 pies del piso. Deje espacio libre para las puertas que se abran.

We appreciate your business and hope you love your new light!

Great lighting can add value and enhance the look of your home. To ensure the best lighting in your space, remember to layer your lighting. This ensures that your space will have both task and ambient lighting. Coordinating fixtures like sconces, flush mounts, and pendants can help you meet your layered lighting needs and reinforce your desired aesthetic. Install the lights with dimmers that allow you to control the level of light output at any given moment.

Get function and style! Browse our site for coordinating lights and expert lighting advice.

Nous apprécions votre entreprise et espérons que vous aimerez votre nouvelle lumière!

Un bon éclairage peut ajouter de la valeur et rehausser l'apparence de votre maison. Pour assurer le meilleur éclairage de votre espace, pensez à superposer votre éclairage. Cela garantit que votre espace aura à la fois un éclairage de tâche et un éclairage ambiant. Les luminaires coordonnés tels que les appliques, les supports affleurants et les pendentifs peuvent vous aider à répondre à vos besoins d'éclairage en couches et à renforcer l'esthétique souhaitée. Installez les lumières avec des gradateurs qui vous permettent de contrôler le niveau de sortie de lumière à tout moment.

Obtenez fonctionnalité et style! Parcourez notre site pour coordonner les lumières et les conseils d'experts en éclairage.

¡Apreciamos su negocio y esperamos que le guste su nueva luz!

Buena iluminación puede agregar valor y mejorar el aspecto de su hogar. Para garantizar la mejor iluminación en su espacio, recuerde colocar su iluminación en capas. Esto asegura que su espacio tendrá iluminación ambiental y de trabajo. La coordinación de accesorios como apliques, montajes empotrados y colgantes puede ayudar a satisfacer sus necesidades de iluminación en capas y reforzar la estética deseada. Instale las luces con atenuadores que le permitan controlar el nivel de salida de luz en cualquier momento.

¡Obtén funcionalidad y estilo! Explore nuestro sitio para coordinar luces y consejos de expertos en iluminación.

Assembly Instructions

How to Identify the Fixture's Wires

Comment identifier les fils du luminaire

Cómo identificar los cables del dispositivo



Hot: Smooth, Black, or Transparent with Black Inner Thread

Chargé: Lisse, noir ou transparent avec filetage intérieur noir

Vivo: Suave, negro o transparente con hilo interior negro

Neutral: Ribbed, White or Transparent with White Inner Thread

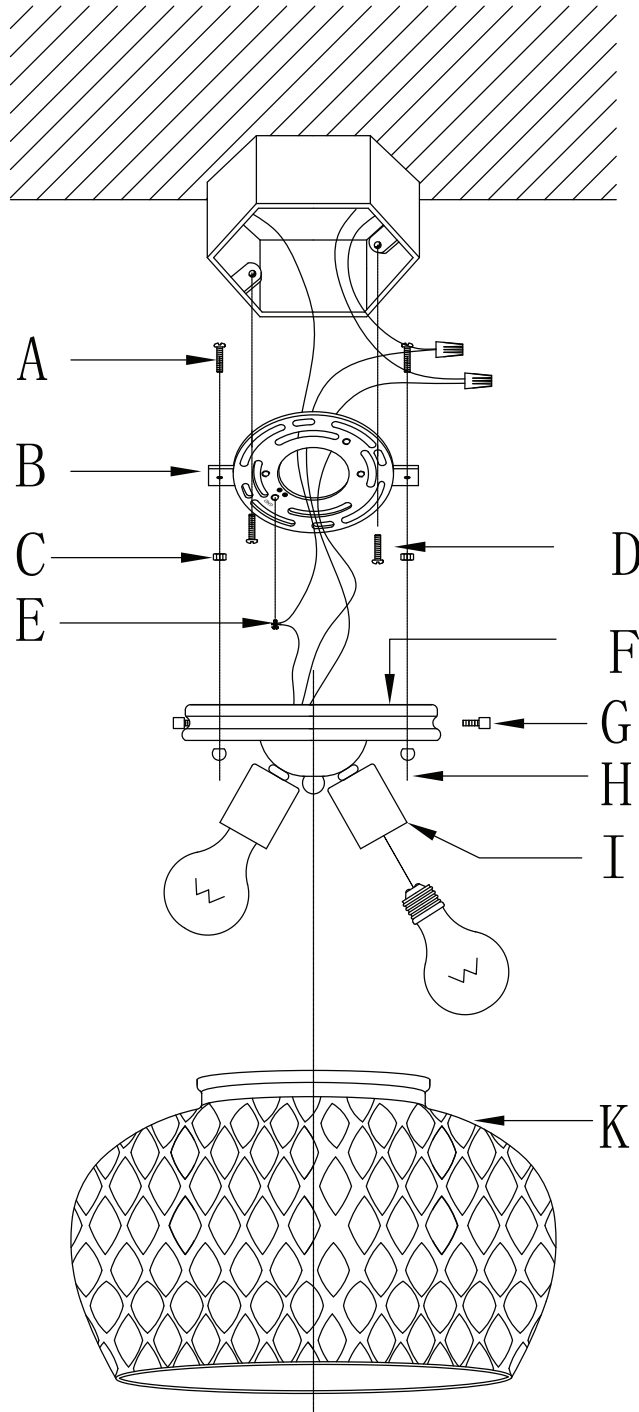
Neutre: Côtelé, blanc ou transparent avec filetage intérieur blanc

Neutro: Acanalado, blanco o transparente con hilo interior blanco

Ground: Copper, Bare Metal, Green, or Transparent Inner Thread

Mise à la Terre: Filetage intérieur en cuivre, métal nu, vert ou transparent

Cable De Tierra: Rosca interior de cobre, metal desnudo, verde o transparente



Get help, quick tips,
and explore curated
content



Assembly Instructions

ENGLISH

For Customer Service, contact the place of purchase to arrange for replacement parts.

IMPORTANT:

- All installation work should be done by accredited professional.
- Shut off power supply at fuse or circuit breaker!
- Use only the specified bulbs. Do not exceed the maximum wattage!

Assembly Instructions:

PREPARING FOR INSTALLATION

Carefully remove the new fixture from the carton as well as the yellow bag that holds all of the parts. See the important notes above. Shut off power at the circuit breaker and remove old fixture from wall, including the old mounting strap. 1. From the parts bag remove the mounting strap (B) assembly. Mounting strap (B) contains several threaded holes, find the pair of holes that matches the spacing of the holes on the junction box. Two sets of mounting screws (A & D) should be attached to mounting strap (B). You may need to tighten nuts (C) that hold these screws in place. If the screws are not attached, please hold canopy (F) up to mounting strap (B). Line up the holes in canopy (F) with the holes in mounting strap (B) and insert mounting screws (A) into mounting strap (B) so that mounting screws (A) protrude through the holes in canopy (F). Mounting screws (A) are long, so please test the canopy against the mounting strap to see how far you should insert the screws. Tighten nuts (C) onto mounting screws (A) to hold the screws in place. 2. Place mounting strap (B) over the junction box. Secure mounting strap (B) to the junction box using mounting screws (D) and a screwdriver. Tighten the screws securely. Pull house wires for the center of the mounting strap.

ASSEMBLING THE FIXTURE

No Assembly Required - This item arrives assembled and ready for installation. Please proceed to the next step.

CONNECTING THE WIRES

3. Have an assistant support the fixture's weight while completing the wiring. Refer to the wiring diagram and attach the fixture's wires to the power supply wires from the junction box. Attach the fixture's wires to the power supply wires from the junction box. Connect Hot to Hot (transparent wire with black inner thread, black, or smooth wire) Neutral to Neutral (transparent wire with white inner thread, white, or ribbed wire), and Ground to Ground (transparent wire with green inner thread, green wire, or copper). Twist the ends of the wire pairs together, and then twist on a wire connector. Make sure all twists are in the same direction. If there is no house ground wire coming from the junction box, locate ground screw (E) on the mounting bracket/mounting strap and wrap the fixture's ground wire around the ground screw. Use a screwdriver to tighten the top of ground screw (E) onto the wires and into the mounting bracket/mounting strap. Tuck the wires into the junction box.

FINISHING THE INSTALLATION

4. Lift canopy (F) up to the ceiling over mounting strap (B) until mounting screws (A) protrude from the holes in the canopy (F). Thread deco nuts (H) onto exposed threads of mounting screws (A). Tighten until canopy (F) is snug against the ceiling. 5. Carefully lift glass shade (K) over sockets (I) and secure in place using small screws (G). 6. Install light bulbs (not included) into sockets (I) in accordance with the fixture's specifications. Do not exceed the maximum recommended wattage. Your installation is now complete. Turn on

the power and test the fixture.

FRANÇAIS

Pour le service client, contactez le lieu d'achat pour organiser les pièces de rechange.

• IMPORTANTE

- Tous les travaux d'installation doivent être effectués par un professionnel accrédité.
- Coupez l'alimentation électrique au fusible ou au disjoncteur!
- Utilisez uniquement les ampoules spécifiées. Ne dépassez pas la puissance maximale!

Instructions de montage:

PRÉPARATION À L'INSTALLATION

Retirez soigneusement le nouveau luminaire du carton ainsi que le sac jaune contenant toutes les pièces. Voir les notes importantes ci-dessus. Coupez l'alimentation au disjoncteur et retirez l'ancien appareil du mur, y compris l'ancienne sangle de montage. 1. Retirez l'ensemble de la sangle de montage (B) du sac de pièces. La sangle de montage (B) contient plusieurs trous filetés. Trouvez la paire de trous qui correspond à l'espacement des trous sur la boîte de jonction. Deux jeux de vis de montage (A et D) doivent être fixés à la sangle de montage (B). Vous devrez peut-être serrer les écrous (C) qui maintiennent ces vis en place. Si les vis ne sont pas fixées, maintenez le capot (F) contre la sangle de montage (B). Alignez les trous du capot (F) avec les trous de la sangle de montage (B) et insérez les vis de montage (A) dans la sangle de montage (B) de sorte que les vis de montage (A) dépassent des trous du capot (F). Les vis de montage (A) sont longues, veuillez donc tester le capot contre la sangle de montage pour voir jusqu'où vous devez insérer les vis. Serrez les écrous (C) sur les vis de montage (A) pour maintenir les vis en place. 2. Placez la sangle de montage (B) sur la boîte de jonction. Fixez la sangle de montage (B) à la boîte de jonction à l'aide des vis de montage (D) et d'un tournevis. Serrez fermement les vis. Tirez les fils de la maison vers le centre de la sangle de montage.

MONTAGE DU FIXTURE

Aucun assemblage requis - Cet article est livré assemblé et prêt à être installé. Veuillez passer à l'étape suivante.

CONNEXION DES FILS

3. Demandez à un assistant de soutenir le poids du luminaire pendant que vous effectuez le câblage. Reportez-vous au schéma de câblage et fixez les fils du luminaire aux fils d'alimentation de la boîte de jonction. Fixez les fils du luminaire aux fils d'alimentation de la boîte de jonction. Connectez la phase à la phase (fil transparent avec filetage intérieur noir, fil noir ou lisse), le neutre à la neutre (fil transparent avec filetage intérieur blanc, fil blanc ou nervuré) et la terre à la terre (fil transparent avec filetage intérieur vert, fil vert ou cuivre). Torsadez les extrémités des paires de fils ensemble, puis torsadez un connecteur de fil. Assurez-vous que toutes les torsions sont dans la même direction. S'il n'y a pas de fil de terre de la maison provenant de la boîte de jonction, localisez la vis de terre (E) sur le support de montage/la sangle de montage et enroulez le fil de terre du luminaire autour de la vis de terre. Utilisez un tournevis pour serrer le haut de la vis de terre (E) sur les fils et le support de montage/la sangle de montage. Rentrez les fils dans la boîte de

jonction.

FIN DE L'INSTALLATION

4. Soulevez le couvercle (F) jusqu'au plafond au-dessus de la sangle de montage (B) jusqu'à ce que les vis de montage (A) dépassent des trous du couvercle (F). Vissez les écrous décoratifs (H) sur les filetages exposés des vis de montage (A). Serrez jusqu'à ce que le couvercle (F) soit bien ajusté contre le plafond. 5. Soulevez délicatement l'abat-jour en verre (K) au-dessus des douilles (I) et fixez-le en place à l'aide de petites vis (G). 6. Installez les ampoules (non fournies) dans les douilles (I) conformément aux spécifications du luminaire. Ne dépassez pas la puissance maximale recommandée. Votre installation est maintenant terminée. Mettez l'appareil sous tension et testez-le.

ESPAÑOL

Para obtener servicio al cliente, comuníquese con el lugar de compra para solicitar piezas de repuesto.

• IMPORTANTE:

- Todo el trabajo de instalación debe ser realizado por un profesional acreditado.
- ¡Apague el suministro de electricidad en el fusible o disyuntor!
- Utilice solo las bombillas especificadas. ¡No exceda la potencia máxima!

Instrucciones de montaje:

PREPARACIÓN PARA LA INSTALACIÓN

Retire con cuidado el nuevo accesorio de la caja, así como la bolsa amarilla que contiene todas las piezas. Vea las notas importantes arriba. Apague la energía en el disyuntor y retire el artefacto viejo de la pared, incluyendo la correa de montaje vieja. 1. Saque el conjunto de la correa de montaje (B) de la bolsa de piezas. La correa de montaje (B) contiene varios orificios roscados; busque el par de orificios que coincida con el espaciado de los orificios en la caja de conexiones. Se deben colocar dos juegos de tornillos de montaje (A y D) en la correa de montaje (B). Es posible que deba ajustar las tuercas (C) que mantienen estos tornillos en su lugar. Si los tornillos no están colocados, sostenga la cubierta (F) contra la correa de montaje (B). Alinee los orificios en la cubierta (F) con los orificios en la correa de montaje (B) e inserte los tornillos de montaje (A) en la correa de montaje (B) de modo que los tornillos de montaje (A) sobresalgan a través de los orificios en la cubierta (F). Los tornillos de montaje (A) son largos, por lo que debe probar la cubierta contra la correa de montaje para ver qué tan lejos debe insertar los tornillos. Apriete las tuercas (C) en los tornillos de montaje (A) para mantener los tornillos en su lugar. 2. Coloque la correa de montaje (B) sobre la caja de conexiones. Asegure la correa de montaje (B) a la caja de conexiones usando los tornillos de montaje (D) y un destornillador. Apriete bien los tornillos. Tire de los cables de la casa hacia el centro de la correa de montaje.

MONTAJE DEL APARATO

No requiere ensamblaje: este artículo se entrega ensamblado y listo para instalar. Continúe con el siguiente paso.

CONECTANDO LOS CABLES

3. Haga que un asistente sostenga el peso del artefacto mientras completa el cableado. Consulte el diagrama de cableado y conecte los cables del

Assembly Instructions

artefacto a los cables de suministro de energía de la caja de conexiones. Conecte los cables del artefacto a los cables de suministro de energía de la caja de conexiones. Conecte el cable caliente con el cable caliente (cable transparente con rosca interna negra, cable negro o liso), el cable neutro con el neutro (cable transparente con rosca interna blanca, cable blanco o acanalado) y la conexión a tierra con la conexión a tierra (cable transparente con rosca interna verde, cable verde o cobre). Tuerza los extremos de los pares de cables juntos y luego tuerza un conector de cable. Asegúrese de que todos los giros estén en la misma dirección. Si no hay un cable de tierra de la casa que salga de la caja de conexiones, ubique el tornillo de tierra (E) en el soporte de montaje/correa de montaje y envuelva el cable de tierra del artefacto alrededor del tornillo de tierra. Use un destornillador para ajustar la parte superior del tornillo de tierra (E) sobre los cables y dentro del soporte de montaje/correa de montaje. Meta los cables dentro de la caja de conexiones.

TERMINANDO LA INSTALACIÓN

4. Levante la cubierta (F) hasta el techo sobre la correa de montaje (B) hasta que los tornillos de montaje (A) sobresalgan de los orificios de la cubierta (F). Enrosque las tuercas decorativas (H) en las roscas expuestas de los tornillos de montaje (A). Apriete hasta que la cubierta (F) quede ajustada contra el techo. 5. Levante con cuidado la pantalla de vidrio (K) sobre los portalámparas (I) y fíjela en su lugar con tornillos pequeños (G). 6. Instale las bombillas (no incluidas) en los portalámparas (I) de acuerdo con las especificaciones de la luminaria. No exceda el vataje máximo recomendado. La instalación ya está completa. Encienda la lámpara y pruebe la luminaria.