

# Thank You for Choosing Us for Your Lighting Needs!



## Pendants & Linear Pendants Above a Kitchen Island

Center a linear pendant over the island. If hanging pendants, use one pendant for every 24" of island. Fixtures should hang at least 30" above the countertop.

## Pendentifs et pendentifs linéaires au-dessus d'un îlot de cuisine

Centre un pendentif linéaire sur l'île. Si des pendentifs suspendus, utilisez un pendentif pour chaque 24 po d'îlot. Les luminaires doivent être suspendus à au moins 30 po au-dessus du comptoir.

## Colgantes y colgantes lineales sobre una isla de cocina

Centre un colgante lineal sobre la isla. Si cuelga colgantes, use un colgante por cada 24" de isla. Los accesorios deben colgar al menos 30" por encima de la encimera.



## Pendants & Chandeliers Above a Dining Room Table

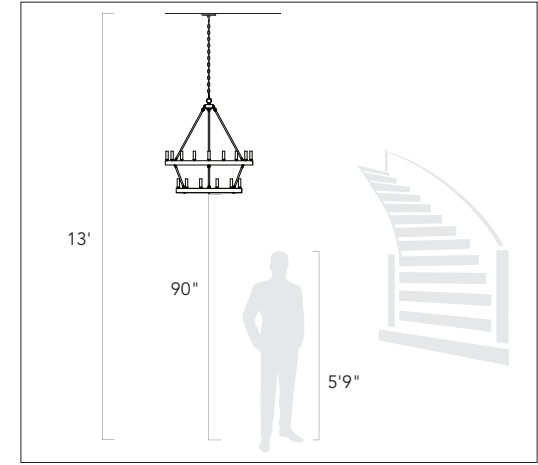
Fixtures should stay at least 30" above the table. Use a fixture that is 12" narrower than the width of the table.

## Pendentifs et lustres au-dessus d'une table de salle à manger

Les luminaires doivent rester au moins 30 po au-dessus de la table. Utilisez un luminaire de 12 po plus étroit que la largeur de la table.

## Colgantes y candelabros sobre una mesa de comedor

Los accesorios deben permanecer al menos 30" por encima de la mesa. Use un accesorio que sea 12" más largo que el ancho de la mesa.



## Pendants and Chandeliers in Open Areas

The bottom should hang at least 7.5 feet from the floor. Allow clearance for any opening doors.

## Pendentifs et lustres dans les zones ouvertes

Le fond doit pendre au moins 7,5 pieds du sol. Laissez le dégagement pour toute porte qui s'ouvre.

## Colgantes y candelabros en áreas abiertas

La base debe colgar al menos a 7.5 pies del piso. Deje espacio libre para las puertas que se abran.

## We appreciate your business and hope you love your new light!

Great lighting can add value and enhance the look of your home. To ensure the best lighting in your space, remember to layer your lighting. This ensures that your space will have both task and ambient lighting. Coordinating fixtures like sconces, flush mounts, and pendants can help you meet your layered lighting needs and reinforce your desired aesthetic. Install the lights with dimmers that allow you to control the level of light output at any given moment.

Get function and style! Browse our site for coordinating lights and expert lighting advice.

## Nous apprécions votre entreprise et espérons que vous aimerez votre nouvelle lumière!

Un bon éclairage peut ajouter de la valeur et rehausser l'apparence de votre maison. Pour assurer le meilleur éclairage de votre espace, pensez à superposer votre éclairage. Cela garantit que votre espace aura à la fois un éclairage de tâche et un éclairage ambiant. Les luminaires coordonnés tels que les appliques, les supports affleurants et les pendentifs peuvent vous aider à répondre à vos besoins d'éclairage en couches et à renforcer l'esthétique souhaitée. Installez les lumières avec des gradateurs qui vous permettent de contrôler le niveau de sortie de lumière à tout moment.

Obtenez fonctionnalité et style! Parcourez notre site pour coordonner les lumières et les conseils d'experts en éclairage.

## ¡Apreciamos su negocio y esperamos que le guste su nueva luz!

Buena iluminación puede agregar valor y mejorar el aspecto de su hogar. Para garantizar la mejor iluminación en su espacio, recuerde colocar su iluminación en capas. Esto asegura que su espacio tendrá iluminación ambiental y de trabajo. La coordinación de accesorios como apliques, montajes empotrados y colgantes puede ayudar a satisfacer sus necesidades de iluminación en capas y reforzar la estética deseada. Instale las luces con atenuadores que le permitan controlar el nivel de salida de luz en cualquier momento.

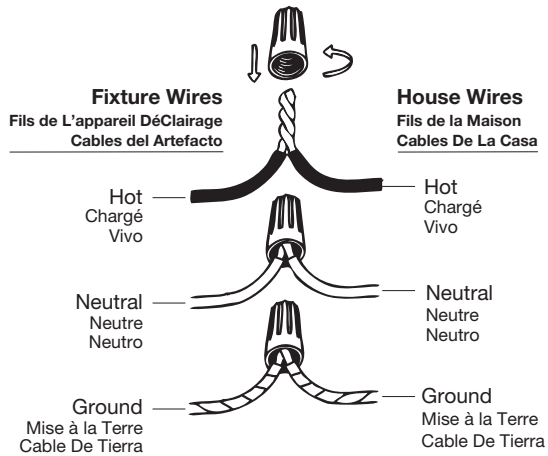
¡Obtén funcionalidad y estilo! Explore nuestro sitio para coordinar luces y consejos de expertos en iluminación.

# Assembly Instructions

## How to Identify the Fixture's Wires

Comment identifier les fils du luminaire

Cómo identificar los cables del dispositivo



**Hot:** Smooth, Black, or Transparent with Black Inner Thread

**Chargé:** Lisse, noir ou transparent avec filetage intérieur noir

**Vivo:** Suave, negro o transparente con hilo interior negro

**Neutral:** Ribbed, White or Transparent with White Inner Thread

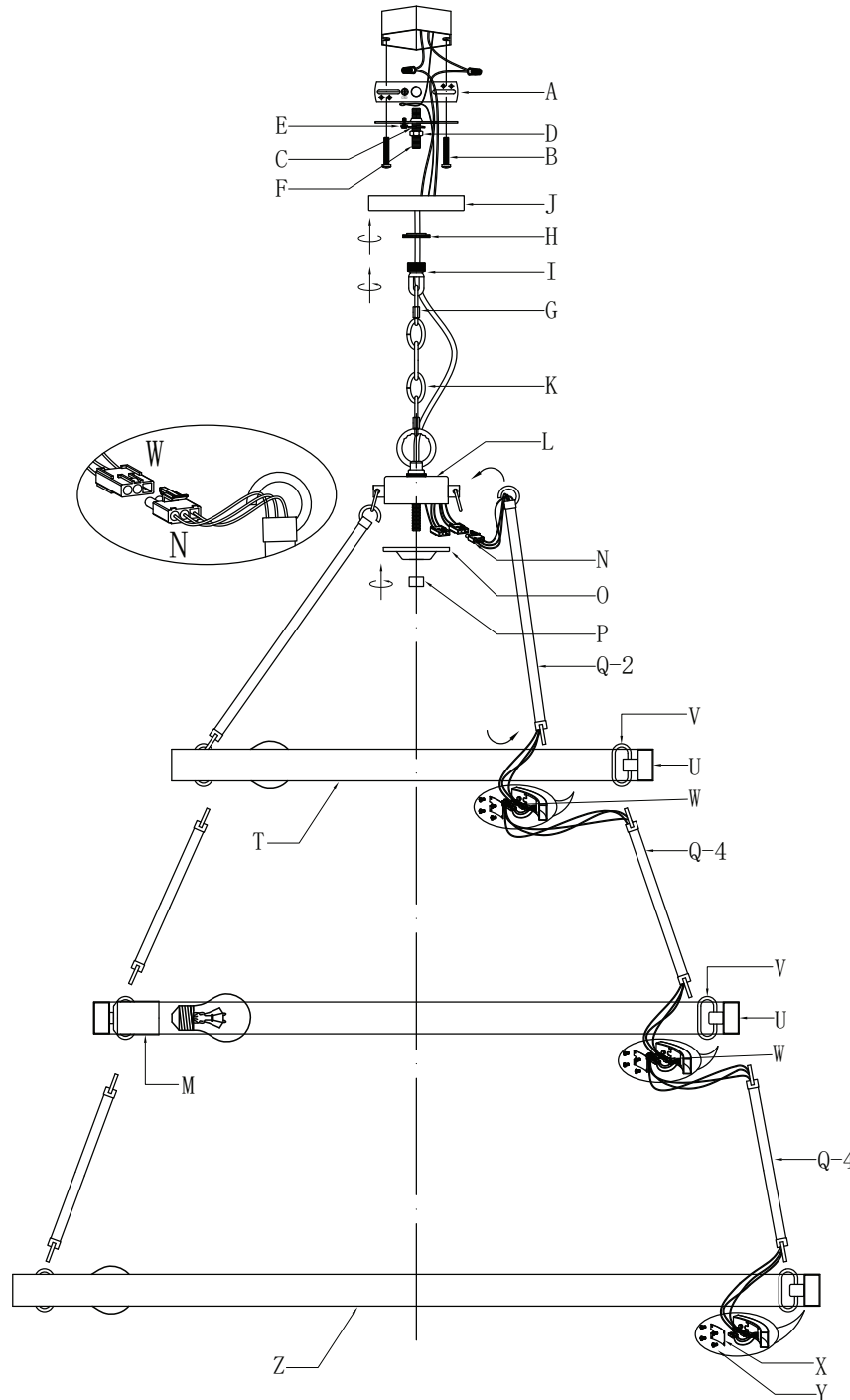
**Neutre:** Côtelé, blanc ou transparent avec filetage intérieur blanc

**Neutro:** Acanalado, blanco o transparente con hilo interior blanco

**Ground:** Copper, Bare Metal, Green, or Transparent Inner Thread

**Mise à la Terre:** Filetage intérieur en cuivre, métal nu, vert ou transparent

**Cable De Tierra:** Rosca interior de cobre, metal desnudo, verde o transparente



Get help, quick tips,  
and explore curated  
content



# Assembly Instructions

## ENGLISH

**For Customer Service, contact the place of purchase to arrange for replacement parts.**

### IMPORTANT:

- All installation work should be done by accredited professional.
- Shut off power supply at fuse or circuit breaker!
- Use only the specified bulbs. Do not exceed the maximum wattage!

## Assembly Instructions:

### PREPARING FOR INSTALLATION

Carefully remove the new fixture from the carton as well as the yellow bag that holds all of the parts. See the important notes above. Shut off power at the circuit breaker and remove old fixture from wall, including the old mounting strap. 1. From the parts bag remove the mounting strap assembly. One end of nipple (F) should be attached to mounting strap (A) with washer (C) and hex nut (D) in place. The other end should have canopy loop (I) attached. 2. Attach mounting strap (A) to the junction box using mounting screws (B) and a screwdriver. Tighten securely. Unscrew canopy loop collar (H) from canopy loop (I). Pass canopy (J) over the mounted canopy loop to test the height. Approximately half of the canopy loop's exterior threads should be exposed, and the canopy loop collar should fit snugly onto the canopy loop. Remove canopy (J) and adjust the height of nipple (F) and canopy loop (I) until the desired height is reached.

### ASSEMBLING THE FIXTURE

(For this fixture, it is important to determine your desired hanging height. Check your product specs for your fixture's height.) 3. Prepare the chain for a mock hang: Attach one chain connector (G) to one end of the chain (K). Attach the chain connector and chain to the top loop found on top of fixture base (L) which contains wire connectors (W). Pass the fixture wires from the top loop on the top of the fixture base (L) up the chain connector and chain (every three links or so), pulling the wires until taut. 4. To mock hang: Keeping in mind your purchased light's fixture height, have an assistant hold the fixture base (L) and attach the remaining chain connector (G) to any chain link on chain (K). Attach the chain connector (G) and chain link (K) to canopy loop (I). Step back while your assistant holds the fixture base (L). Measure the current chain height by taking the length from the bottom of the canopy loop (I) to the bottom of the fixture base (L) and add your light's fixture height. The total of these measurements is your fixture's overall hanging height. Adjust the chain connector onto other links until you are satisfied with the overall hanging height. (Note: We recommend an allowance of 30" between the bottom of your fixture's overall hanging height and the top of any object it may hang over.) If you need more chain, please contact the place of purchase. 5. Remove any excess chain with a chain opener. Close the chain connectors (G) to secure. Feed fixture wires through the canopy loop (I) and canopy (J). Slide canopy loop collar (H) and canopy (J) down onto the chain/wires. Pull the wires until taut. Trim the wires to the desired length plus 8 to 10 inches. 6. Hook long rods (Q-2) onto the rings found on fixture base (L). Lift fixture ring (T) up to the long hanging rods (Q-2) and connect the bottom hooks of long rods (Q-2) onto inner rings (V) on fixture ring (T). 7. Hook short rods (Q-4) onto the rings (V) found on fixture ring (T). Lift fixture ring (M) up to the short hanging rods (Q-4) and connect the bottom hooks of rods (Q-4) onto inner rings (V) on fixture ring (M). Hook short rods (Q-4) onto the rings (V) found on fixture ring (M). Lift fixture ring (Z) up to the short hanging rods (Q-4) and connect the bottom hooks of rods (Q-4) onto inner rings (V) on fixture ring (Z).

### CONNECTING THE WIRES

8. Have an assistant support the fixture weight of rings (T, M & Z) while completing the entire wiring process. Using a screwdriver, unscrew screws (Y) from panels (X) found within plates (U) on fixture rings (T, M & Z). Inside panels (X), you will find wire connectors (W). Push wire connectors (W) into wire connectors (N) found on one of the rods (Q-2 & Q-4) until you hear a click. You may need to rearrange rods to ensure wire connectors are near one another for easy wiring connection. 9. Tuck the connected wires on fixture rings (T, M & Z) back into panels (X) and use screws (Y) and a screwdriver to secure wires back into the panels (X). 10. Untwist finial (P) from the fixture's base (L). Once unscrewed, pull cup (O) off of the exposed nipple from the bottom of fixture base (L) to expose wire connector (W). Take the wire connector (N) from one of the rods (Q-2) and push it into the wire connector (W) until you hear a click. Tuck the connected wires beneath the fixture base (L) and push cup (O) over the nipple, making sure the connected wires are secured within the cup (O). Secure cup (O) with connected wires (W & N) inside to the fixture base (L) using finial (P). Twist finial (P) onto the nipple until secure. 11. Attach the fixture's wires to the house wires which were pulled earlier from the junction box through the mounting strap (A). Connect black to black (transparent wire with black inner thread or smooth); white to white (transparent wire with white inner thread or ribbed); ground to ground (green, transparent wire with green inner thread, or copper). Twist the ends of the wire pairs together, and then twist on a wire connector. Make sure all twists are in the same direction. If there is no ground wire (green or copper) coming from the junction box, locate the ground screw (E) on the mounting strap and wrap the fixture's ground wire around the green ground screw (E). Use a screwdriver to secure ground screw (E) onto the mounting bracket. Tuck all wires neatly into the junction box.

### FINISHING THE INSTALLATION

12. Push canopy (J) up to the ceiling and slide canopy loop collar (H) up beneath the canopy. Tightly thread canopy loop collar (H) onto canopy loop (I) to secure canopy (J) in place. Install light bulbs (not provided) in accordance with the fixture's specifications. Do not exceed the maximum recommended wattage. Your installation is complete. Turn on the power and test the fixture.

## FRANÇAIS

**Pour le service client, contactez le lieu d'achat pour organiser les pièces de rechange.**

### • IMPORTANTE

- Tous les travaux d'installation doivent être effectués par un professionnel accrédité.
- Coupez l'alimentation électrique au fusible ou au disjoncteur!
- Utilisez uniquement les ampoules spécifiées. Ne dépassez pas la puissance maximale!

## Instructions de montage:

### PRÉPARATION À L'INSTALLATION

Retirez soigneusement le nouveau luminaire du carton ainsi que le sac jaune contenant toutes les pièces. Voir les notes importantes ci-dessus. Coupez l'alimentation au disjoncteur et retirez l'ancien appareil du mur, y compris l'ancienne sangle de montage. 1. Retirez la sangle de fixation du sachet de pièces. Une extrémité de l'embout (F) doit être fixée à la sangle de fixation (A) à l'aide de la rondelle (C) et de l'écrou hexagonal (D). L'autre extrémité

doit être munie de la boucle de verrière (I). 2. Fixez la sangle de fixation (A) au boîtier de jonction à l'aide des vis de montage (B) et d'un tournevis. Serrez fermement. Dévissez le collier de la boucle de verrière (H) de la boucle de verrière (I). Passez la verrière (J) par-dessus la boucle de verrière montée pour tester la hauteur. Environ la moitié du filetage extérieur de la boucle de verrière doit être visible et le collier de la boucle de verrière doit s'ajuster parfaitement à la boucle de verrière. Retirez la verrière (J) et ajustez la hauteur de l'embout (F) et de la boucle de verrière (I) jusqu'à obtenir la hauteur souhaitée.

### MONTAGE DU FIXTURE

(Pour ce luminaire, il est important de déterminer la hauteur de suspension souhaitée. Vérifiez les spécifications de votre produit pour connaître la hauteur de votre luminaire.) 3. Préparez la chaîne pour une suspension simulée : Fixez un connecteur de chaîne (G) à une extrémité de la chaîne (K). Fixez le connecteur de chaîne et la chaîne à la boucle supérieure située sur le dessus de la base du luminaire (L) qui contient les connecteurs de fils (W). Faites passer les fils du luminaire de la boucle supérieure sur le dessus de la base du luminaire (L) vers le connecteur de chaîne et la chaîne (tous les trois maillons environ), en tirant sur les fils jusqu'à ce qu'ils soient tendus. 4. Pour une suspension simulée : En gardant à l'esprit la hauteur du luminaire que vous avez acheté, demandez à un assistant de tenir la base du luminaire (L) et de fixer le connecteur de chaîne restant (G) à n'importe quel maillon de la chaîne (K). Fixez le connecteur de chaîne (G) et le maillon de la chaîne (K) à la boucle de la verrière (I). Reculez pendant que votre assistant tient la base du luminaire (L). Mesurez la hauteur actuelle de la chaîne en prenant la longueur du bas de la boucle de la verrière (I) au bas de la base du luminaire (L) et ajoutez la hauteur du luminaire de votre luminaire. La somme de ces mesures correspond à la hauteur totale de suspension de votre luminaire. Ajustez le connecteur de chaîne sur les autres maillons jusqu'à obtenir la hauteur totale de suspension souhaitée. (Remarque : nous recommandons une marge de 76 cm (30 po) entre le bas de la hauteur de suspension totale de votre luminaire et le haut de tout objet sur lequel il pourrait être suspendu.) Si vous avez besoin de plus de chaîne, veuillez contacter le lieu d'achat. 5. Retirez l'excédent de chaîne à l'aide d'un ouvre-chaîne. Fermez les connecteurs de chaîne (G) pour fixer. Faites passer les fils du luminaire dans la boucle de la verrière (I) et la verrière (J). Faites glisser le collier de la boucle de la verrière (H) et la verrière (J) vers le bas sur la chaîne/les fils. Tirez sur les fils jusqu'à ce qu'ils soient tendus. Coupez les fils à la longueur souhaitée, plus 20 à 25 cm (8 à 10 po). 6. Accrochez les tiges longues (Q-2) aux anneaux situés sur la base du luminaire (L). Soulevez l'anneau du luminaire (T) jusqu'aux tiges de suspension longues (Q-2) et connectez les crochets inférieurs des tiges longues (Q-2) aux anneaux intérieurs (V) de l'anneau du luminaire (T). 7. Accrochez les tiges courtes (Q-4) aux anneaux (V) situés sur l'anneau du luminaire (T). Soulevez l'anneau du luminaire (M) jusqu'aux tiges de suspension courtes (Q-4), et connectez les crochets inférieurs des tiges (Q-4) aux anneaux intérieurs (V) de l'anneau de fixation (M). Accrochez les tiges courtes (Q-4) aux anneaux (V) de l'anneau de fixation (M). Soulevez l'anneau de fixation (Z) jusqu'aux tiges de suspension courtes (Q-4) et connectez les crochets inférieurs des tiges (Q-4) aux anneaux intérieurs (V) de l'anneau de fixation (Z).

### CONNEXION DES FILS

8. Demandez à un assistant de soutenir le poids des anneaux (T, M et Z) du luminaire pendant l'ensemble du câblage. À l'aide d'un tournevis, dévissez les vis (Y) des panneaux (X) situés dans les plaques (U) des anneaux (T, M et Z). À l'intérieur des panneaux (X), vous trouverez les connecteurs de fils (W). Insérez les connecteurs (W) dans les connecteurs (N) situés sur l'une des tiges (Q-2 et Q-4) jusqu'à ce que vous entendiez un clic. Vous devrez peut-être réorganiser les tiges pour vous assurer que les connecteurs de fils sont

# Assembly Instructions

proches les uns des autres et faciliter le câblage. 9. Rentrez les fils connectés aux anneaux (T, M et Z) dans les panneaux (X) et utilisez les vis (Y) et un tournevis pour les fixer aux panneaux (X). 10. Dévissez l'embout (P) de la base du luminaire (L). Une fois dévissé, retirez la coupelle (O) du mamelon exposé du bas de la base du luminaire (L) pour exposer le connecteur de fils (W). Prenez le connecteur de fil (N) de l'une des tiges (Q-2) et enfoncez-le dans le connecteur de fil (W) jusqu'à entendre un clic. Rentrez les fils connectés sous la base du luminaire (L) et poussez la coupelle (O) sur le mamelon, en vous assurant que les fils connectés sont bien fixés dans la coupelle (O). Fixez la coupelle (O) avec les fils connectés (W et N) à l'intérieur à la base du luminaire (L) à l'aide de l'embout (P). Vissez l'embout (P) sur le mamelon jusqu'à ce qu'il soit bien fixé. 11. Fixez les fils du luminaire aux fils de la maison qui ont été tirés précédemment de la boîte de jonction à travers la sangle de montage (A). Connectez le noir au noir (fil transparent avec filetage intérieur noir ou lisse) ; le blanc au blanc (fil transparent avec filetage intérieur blanc ou nervuré) ; la terre à la terre (fil vert, transparent avec filetage intérieur vert, ou cuivre). Torsadez les extrémités des paires de fils ensemble, puis torsadez sur un connecteur de fil. Assurez-vous que toutes les torsades sont dans le même sens. Si aucun fil de terre (vert ou cuivre) ne sort de la boîte de jonction, localisez la vis de terre (E) sur la sangle de fixation et enroulez le fil de terre du luminaire autour de la vis de terre verte (E). À l'aide d'un tournevis, fixez la vis de terre (E) sur le support de montage. Rentrez soigneusement tous les fils dans la boîte de jonction.

## FIN DE L'INSTALLATION

12. Poussez le cache-piton (J) jusqu'au plafond et glissez le collier de la boucle (H) sous le cache-piton. Vissez fermement le collier de la boucle (H) sur la boucle (I) pour fixer le cache-piton (J). Installez les ampoules (non fournies) conformément aux spécifications du luminaire. Ne dépassez pas la puissance maximale recommandée. L'installation est terminée. Mettez le luminaire sous tension et testez-le.

## ESPAÑOL

**Para obtener servicio al cliente, comuníquese con el lugar de compra para solicitar piezas de repuesto.**

### • IMPORTANTE:

- Todo el trabajo de instalación debe ser realizado por un profesional acreditado.
- ¡Apague el suministro de electricidad en el fusible o disyuntor!
- Utilice solo las bombillas especificadas. ¡No exceda la potencia máxima!

## Instrucciones de montaje:

### PREPARACIÓN PARA LA INSTALACIÓN

Retire con cuidado el nuevo accesorio de la caja, así como la bolsa amarilla que contiene todas las piezas. Vea las notas importantes arriba. Apague la energía en el disyuntor y retire el artefacto viejo de la pared, incluyendo la correa de montaje vieja. 1. Retire el conjunto de la correa de montaje de la bolsa de piezas. Un extremo de la boquilla (F) debe estar fijado a la correa de montaje (A) con la arandela (C) y la tuerca hexagonal (D) colocadas. El otro extremo debe tener el lazo de la cubierta (I) fijado. 2. Fije la correa de montaje (A) a la caja de conexiones con los tornillos de montaje (B) y un destornillador. Apriete firmemente. Desenrosque el collarín del lazo de la cubierta (H) del lazo de la cubierta (I). Pase la cubierta (J) sobre el lazo de la cubierta montado

para comprobar la altura. Aproximadamente la mitad de las roscas exteriores del lazo de la cubierta deben quedar expuestas, y el collarín del lazo de la cubierta debe ajustarse perfectamente a este. Retire la cubierta (J) y ajuste la altura de la boquilla (F) y el lazo de la cubierta (I) hasta alcanzar la altura deseada.

### MONTAJE DEL APARATO

(Para este accesorio, es importante determinar la altura de suspensión deseada. Verifique las especificaciones de su producto para conocer la altura de su accesorio). 3. Prepare la cadena para una suspensión simulada: Conecte un conector de cadena (G) a un extremo de la cadena (K). Conecte el conector de cadena y la cadena al bucle superior que se encuentra en la parte superior de la base del accesorio (L) que contiene conectores de cables (W). Pase los cables del accesorio desde el bucle superior en la parte superior de la base del accesorio (L) hasta el conector de cadena y la cadena (cada tres eslabones aproximadamente), tirando de los cables hasta que estén tensos. 4. Para una suspensión simulada: Tenga en cuenta la altura del accesorio de luz que compró, pida a un asistente que sostenga la base del accesorio (L) y conecte el conector de cadena restante (G) a cualquier eslabón de la cadena (K). Conecte el conector de cadena (G) y el eslabón de cadena (K) al bucle del dosel (I). Retroceda mientras su asistente sostiene la base del accesorio (L). Mida la altura actual de la cadena tomando la longitud desde la parte inferior del bucle del dosel (I) hasta la parte inferior de la base del accesorio (L) y agregue la altura del accesorio de su luz. La suma de estas medidas corresponde a la altura total de suspensión de su lámpara. Ajuste el conector de la cadena en los demás eslabones hasta que esté satisfecho con la altura total de suspensión. (Nota: Recomendamos un margen de 30" entre la parte inferior de la altura total de suspensión de su artefacto y la parte superior de cualquier objeto sobre el que pueda colgar). Si necesita más cadena, comuníquese con el lugar de compra. 5. Retire el exceso de cadena con un abridor de cadenas. Cierre los conectores de cadena (G) para asegurar. Pase los cables del artefacto a través del bucle del dosel (I) y el dosel (J). Deslice el collar del bucle del dosel (H) y el dosel (J) hacia abajo sobre la cadena/cables. Tire de los cables hasta que estén tensos. Recorte los cables a la longitud deseada más 8 a 10 pulgadas. 6. Enganche las varillas largas (Q-2) en los anillos que se encuentran en la base del artefacto (L). Levante el anillo del artefacto (T) hasta las varillas largas para colgar (Q-2) y conecte los ganchos inferiores de las varillas largas (Q-2) a los anillos internos (V) en el anillo del artefacto (T). 7. Enganche las varillas cortas (Q-4) en los anillos (V) que se encuentran en el anillo del artefacto (T). Levante el anillo del artefacto (M) hasta el Coloque las varillas cortas de suspensión (Q-4) y conecte los ganchos inferiores de las varillas (Q-4) a los anillos interiores (V) del anillo de fijación (M). Enganche las varillas cortas (Q-4) en los anillos (V) del anillo de fijación (M). Levante el anillo de fijación (Z) hasta las varillas cortas de suspensión (Q-4) y conecte los ganchos inferiores de las varillas (Q-4) a los anillos interiores (V) del anillo de fijación (Z).

### CONECTANDO LOS CABLES

8. Haga que un asistente sostenga el peso de los anillos de la luminaria (T, M y Z) mientras completa todo el proceso de cableado. Con un destornillador, desatornille los tornillos (Y) de los paneles (X) que se encuentran dentro de las placas (U) en los anillos de la luminaria (T, M y Z). Dentro de los paneles (X), encontrará los conectores de cable (W). Empuje los conectores de cable (W) en los conectores de cable (N) que se encuentran en una de las varillas (Q-2 y Q-4) hasta que escuche un clic. Es posible que tenga que reorganizar las varillas para asegurarse de que los conectores de cable estén cerca uno del otro para facilitar la conexión del cableado. 9. Meta los cables conectados en los anillos de la luminaria (T, M y Z) nuevamente en los paneles (X) y use los tornillos (Y) y un destornillador para asegurar los cables nuevamente en los paneles (X). 10. Desenrosque el remate (P) de la base de la luminaria (L).

Una vez desatornillado, tire de la copa (O) de la boquilla expuesta de la parte inferior de la base de la luminaria (L) para exponer el conector de cable (W). Tome el conector de cable (N) de una de las varillas (Q-2) y empujelo en el conector de cable (W) hasta que escuche un clic. Meta los cables conectados debajo de la base de la luminaria (L) y empuje la copa (O) sobre la boquilla, asegurándose de que los cables conectados estén asegurados dentro de la copa (O). Fije la copa (O) con los cables conectados (W y N) dentro de la base de la luminaria (L) usando el remate (P). Gire el remate (P) sobre la boquilla hasta que esté seguro. 11. Conecte los cables de la luminaria a los cables de la casa que se sacaron anteriormente de la caja de conexiones a través de la correa de montaje (A). Conecte negro con negro (cable transparente con rosca interior negra o liso); blanco con blanco (cable transparente con rosca interior blanca o acanalado); tierra con tierra (cable verde, transparente con rosca interior verde o cobre). Gire los extremos de los pares de cables juntos y luego gire un conector de cable. Asegúrese de que todos los giros estén en la misma dirección. Si no sale cable de tierra (verde o de cobre) de la caja de conexiones, localice el tornillo de tierra (E) en la abrazadera de montaje y enrolle el cable de tierra de la luminaria alrededor del tornillo de tierra verde (E). Utilice un destornillador para fijar el tornillo de tierra (E) al soporte de montaje. Introduzca todos los cables cuidadosamente en la caja de conexiones.

### TERMINANDO LA INSTALACIÓN

12. Empuje el dosel (J) hasta el techo y deslice el collarín (H) por debajo del dosel. Enrosque firmemente el collarín (H) en el lazo (I) para fijar el dosel (J) en su lugar. Instale las bombillas (no incluidas) según las especificaciones de la luminaria. No exceda la potencia máxima recomendada. La instalación está completa. Encienda la luminaria y pruébela.