

Thank You for Choosing Us for Your Lighting Needs!



Pendants & Linear Pendants Above a Kitchen Island

Center a linear pendant over the island. If hanging pendants, use one pendant for every 24" of island. Fixtures should hang at least 30" above the countertop.

Pendentifs et pendentifs linéaires au-dessus d'un îlot de cuisine

Centre un pendentif linéaire sur l'île. Si des pendentifs suspendus, utilisez un pendentif pour chaque 24 po d'îlot. Les luminaires doivent être suspendus à au moins 30 po au-dessus du comptoir.

Colgantes y colgantes lineales sobre una isla de cocina

Centre un colgante lineal sobre la isla. Si cuelga colgantes, use un colgante por cada 24" de isla. Los accesorios deben colgar al menos 30" por encima de la encimera.



Pendants & Chandeliers Above a Dining Room Table

Fixtures should stay at least 30" above the table. Use a fixture that is 12" narrower than the width of the table.

Pendentifs et lustres au-dessus d'une table de salle à manger

Les luminaires doivent rester au moins 30 po au-dessus de la table. Utilisez un luminaire de 12 po plus étroit que la largeur de la table.

Colgantes y candelabros sobre una mesa de comedor

Los accesorios deben permanecer al menos 30" por encima de la mesa. Use un accesorio que sea 12" más largo que el ancho de la mesa.



Pendants and Chandeliers in Open Areas

The bottom should hang at least 7.5 feet from the floor. Allow clearance for any opening doors.

Pendentifs et lustres dans les zones ouvertes

Le fond doit pendre au moins 7,5 pieds du sol. Laissez le dégagement pour toute porte qui s'ouvre.

Colgantes y candelabros en áreas abiertas

La base debe colgar al menos a 7.5 pies del piso. Deje espacio libre para las puertas que se abran.

We appreciate your business and hope you love your new light!

Great lighting can add value and enhance the look of your home. To ensure the best lighting in your space, remember to layer your lighting. This ensures that your space will have both task and ambient lighting. Coordinating fixtures like sconces, flush mounts, and pendants can help you meet your layered lighting needs and reinforce your desired aesthetic. Install the lights with dimmers that allow you to control the level of light output at any given moment.

Get function and style! Browse our site for coordinating lights and expert lighting advice.

Nous apprécions votre entreprise et espérons que vous aimerez votre nouvelle lumière!

Un bon éclairage peut ajouter de la valeur et rehausser l'apparence de votre maison. Pour assurer le meilleur éclairage de votre espace, pensez à superposer votre éclairage. Cela garantit que votre espace aura à la fois un éclairage de tâche et un éclairage ambiant. Les luminaires coordonnés tels que les appliques, les supports affleurants et les pendentifs peuvent vous aider à répondre à vos besoins d'éclairage en couches et à renforcer l'esthétique souhaitée. Installez les lumières avec des gradateurs qui vous permettent de contrôler le niveau de sortie de lumière à tout moment.

Obtenez fonctionnalité et style! Parcourez notre site pour coordonner les lumières et les conseils d'experts en éclairage.

¡Apreciamos su negocio y esperamos que le guste su nueva luz!

Buena iluminación puede agregar valor y mejorar el aspecto de su hogar. Para garantizar la mejor iluminación en su espacio, recuerde colocar su iluminación en capas. Esto asegura que su espacio tendrá iluminación ambiental y de trabajo. La coordinación de accesorios como apliques, montajes empotrados y colgantes puede ayudar a satisfacer sus necesidades de iluminación en capas y reforzar la estética deseada. Instale las luces con atenuadores que le permitan controlar el nivel de salida de luz en cualquier momento.

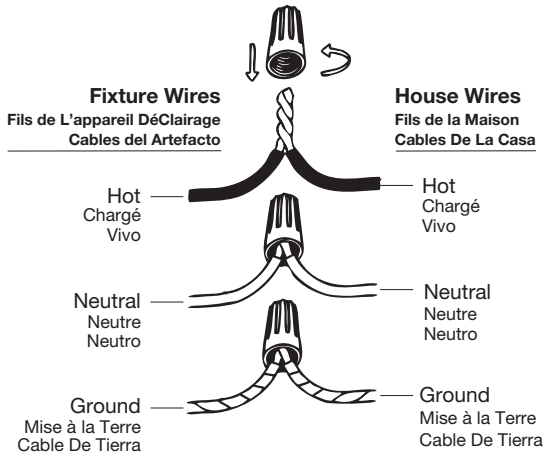
¡Obtén funcionalidad y estilo! Explore nuestro sitio para coordinar luces y consejos de expertos en iluminación.

Assembly Instructions

How to Identify the Fixture's Wires

Comment identifier les fils du luminaire

Cómo identificar los cables del dispositivo



Hot: Smooth, Black, or Transparent with Black Inner Thread

Chargé: Lisse, noir ou transparent avec filetage intérieur noir

Vivo: Suave, negro o transparente con hilo interior negro

Neutral: Ribbed, White or Transparent with White Inner Thread

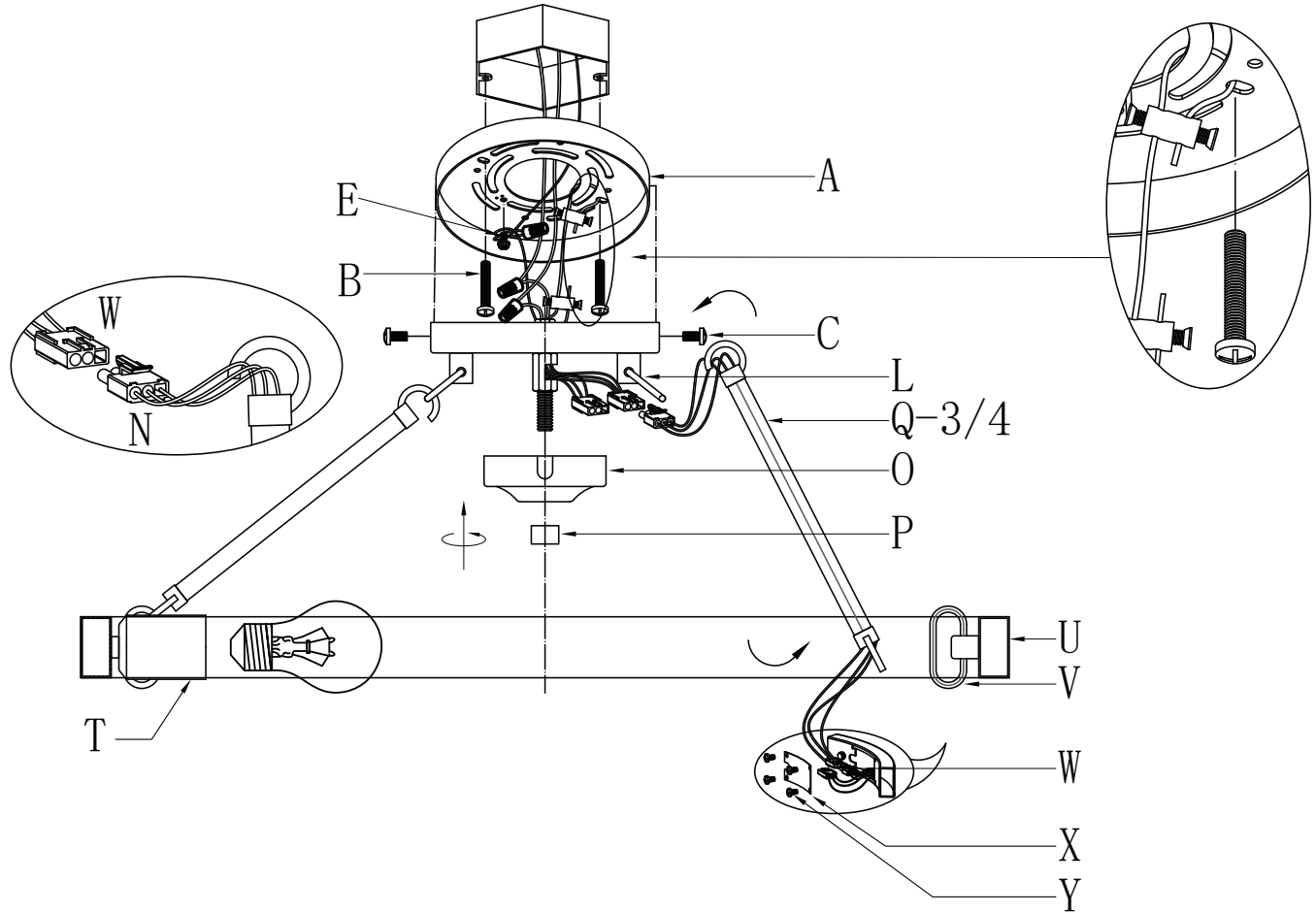
Neutre: Côtelé, blanc ou transparent avec filetage intérieur blanc

Neutro: Acanalado, blanco o transparente con hilo interior blanco

Ground: Copper, Bare Metal, Green, or Transparent Inner Thread

Mise à la Terre: Filetage intérieur en cuivre, métal nu, vert ou transparent

Cable De Tierra: Rosca interior de cobre, metal desnudo, verde o transparente



Get help, quick tips,
and explore curated
content



Assembly Instructions

ENGLISH

For Customer Service, contact the place of purchase to arrange for replacement parts.

IMPORTANT:

- All installation work should be done by accredited professional.
- Shut off power supply at fuse or circuit breaker!
- Use only the specified bulbs. Do not exceed the maximum wattage!

Assembly Instructions:

PREPARING FOR INSTALLATION

Carefully remove the new fixture from the carton as well as the yellow bag that holds all of the parts. See the important notes above. Shut off power at the circuit breaker and remove old fixture from wall, including the old mounting strap. 1. From the parts bag remove the mounting strap assembly. The mounting strap (A) should come with mounting screws (B) and be attached to the canopy via screws (C). Loosen screws (C) to deattach the canopy from the mounting strap (A).

ASSEMBLING THE FIXTURE

2. Hook rods (Q-3/Q-4) onto the rings found on fixture base (L). Lift fixture ring (T) up to the hanging rods (Q-3/Q-4) and connect the bottom hooks of rods (Q-3/Q-4) onto the inner rings (V) on fixture ring (T).

CONNECTING THE WIRES

3. Using a screwdriver, unscrew screws (Y) from panels (X) found within plates (U) on fixture ring (T). Inside panels (X), you will find wire connectors (W). Push wire connectors (W) into wire connector (N) found on one of the rods (Q-3/Q-4) until you hear a click. You may need to rearrange rods to ensure wire connectors are near one another for easy wiring connection. Tuck the connected wires on fixture ring (T) back into panels (X) and use screws (Y) and a screwdriver to secure wires back into the panels (X). Untwist finial (P) from the fixture's base (L). Once unscrewed, pull cup (O) off of the exposed nipple from the bottom of fixture base (L) to expose wire connector (W). Take the wire connector (N) from one of the rods (Q-3/Q-4) and push into wire connector (W) until you hear a click. Tuck the connected wires beneath the fixture base (L) and push cup (O) over the nipple, making sure the connected wires are secured within the cup (O). Secure cup (O) with connected wires (W & N) inside to the fixture base (L) using finial (P). Twist finial (P) onto the nipple until secure. Have an assistant available to support the fixture weight. Attach mounting strap (A) to the junction box using mounting screws (B). One of the mounting screws (B) must go through the oval hole which has the wire rope attached and lock mounting screws (B) into the junction box. Tighten the screws (B) securely with a screwdriver. Attach the fixture's wires to the house wires which were pulled earlier from the junction box through the mounting strap (A). Connect black to black (transparent wire with black inner thread or smooth); white to white (transparent wire with white inner thread or ribbed); ground to ground (green, transparent wire with green inner thread, or copper). Twist the ends of the wire pairs together, and then twist on a wire connector. Make sure all twists are in the same direction. If there is no ground wire (green or copper) coming from the junction box, locate ground screw (E) on the mounting strap and wrap the fixture's ground wire around the green ground screw (E). Use a screwdriver to secure ground screw (E) onto the mounting bracket. Tuck all wires neatly into the junction box.

FINISHING THE INSTALLATION

4. Push the canopy up to the ceiling and use side screws (C) to secure the canopy to the mounting bracket by threading side screws (C) into the holes of the canopy and mounting strap (A). Install light bulbs (not provided) in accordance with the fixture's specifications. Do not exceed maximum recommended wattage. Your installation is complete. Turn on the power and test the fixture.

FRANÇAIS

Pour le service client, contactez le lieu d'achat pour organiser les pièces de rechange.

• IMPORTANTE

- Tous les travaux d'installation doivent être effectués par un professionnel accrédité.
- Coupez l'alimentation électrique au fusible ou au disjoncteur!
- Utilisez uniquement les ampoules spécifiées. Ne dépassez pas la puissance maximale!

Instructions de montage:

PRÉPARATION À L'INSTALLATION

Retirez soigneusement le nouveau luminaire du carton ainsi que le sac jaune contenant toutes les pièces. Voir les notes importantes ci-dessus. Coupez l'alimentation au disjoncteur et retirez l'ancien appareil du mur, y compris l'ancienne sangle de montage. 1. Dans le sac de pièces, retirez l'ensemble de sangle de montage. La sangle de montage (A) doit être livrée avec des vis de montage (B) et être fixée à l'auvent à l'aide de vis (C). Desserrez les vis (C) pour détacher l'auvent de la sangle de montage (A).

MONTAGE DU FIXTURE

2. Accrochez les tiges (Q-3/Q-4) aux anneaux situés sur la base du luminaire (L). Soulevez l'anneau de fixation (T) jusqu'aux tiges de suspension (Q-3/Q-4) et connectez les crochets inférieurs des tiges (Q-3/Q-4) aux anneaux intérieurs (V) de l'anneau de fixation (T).

CONNEXION DES FILS

3. À l'aide d'un tournevis, dévissez les vis (Y) des panneaux (X) trouvés dans les plaques (U) sur l'anneau de fixation (T). À l'intérieur des panneaux (X), vous trouverez des connecteurs de fils (W). Poussez les connecteurs de fil (W) dans le connecteur de fil (N) trouvé sur l'une des tiges (Q-3/Q-4) jusqu'à ce que vous entendiez un clic. Vous devrez peut-être réorganiser les tiges pour vous assurer que les connecteurs de fils sont proches les uns des autres pour une connexion de câblage facile. Rentrez les fils connectés sur l'anneau du luminaire (T) dans les panneaux (X) et utilisez des vis (Y) et un tournevis pour fixer les fils dans les panneaux (X). Dévissez le fleuron (P) de la base du luminaire (L). Une fois dévissé, retirez la coupelle (O) du mamelon exposé du bas de la base du luminaire (L) pour exposer le connecteur de fil (W). Prenez le connecteur de fil (N) de l'une des tiges (Q-3/Q-4) et poussez dans le connecteur de fil (W) jusqu'à ce que vous entendiez un clic. Rentrez les fils connectés sous la base du luminaire (L) et poussez la coupelle (O) sur le mamelon, en vous assurant que les fils connectés sont fixés dans la coupelle (O). Fixez la coupelle (O) avec les fils connectés (W et N) à l'intérieur de la base du luminaire (L) à l'aide du fleuron (P). Tournez le fleuron (P) sur le mamelon jusqu'à ce qu'il soit bien fixé. Avoir un assistant disponible pour supporter le poids du luminaire. Fixez la sangle de montage (A) à la boîte de

jonction à l'aide des vis de montage (B). L'une des vis de montage (B) doit passer par le trou ovale auquel est fixé le câble métallique et verrouiller les vis de montage (B) dans la boîte de jonction. Serrez fermement les vis (B) à l'aide d'un tournevis. Attachez les fils du luminaire aux fils de la maison qui ont été tirés plus tôt de la boîte de jonction à travers la sangle de montage (A). Connectez le noir au noir (fil transparent avec fil intérieur noir ou lisse); blanc à blanc (fil transparent avec fil intérieur blanc ou nervuré); terre à terre (fil vert transparent avec filetage intérieur vert ou cuivre). Torsadez les extrémités des paires de fils ensemble, puis torsadez un connecteur de fil. Assurez-vous que toutes les torsions sont dans la même direction. S'il n'y a pas de fil de terre (vert ou cuivre) provenant de la boîte de jonction, localisez la vis de terre (E) sur la bride de montage et enroulez le fil de terre du luminaire autour de la vis de terre verte (E). Utilisez un tournevis pour fixer la vis de mise à la terre (E) sur le support de montage. Rentrez soigneusement tous les fils dans la boîte de jonction.

FIN DE L'INSTALLATION

4. Poussez la verrière jusqu'au plafond et utilisez les vis latérales (C) pour fixer la verrière au support de montage en vissant les vis latérales (C) dans les trous de la verrière et de la sangle de montage (A). Installez les ampoules (non fournies) conformément aux spécifications du luminaire. Ne dépassez pas la puissance maximale recommandée. Votre installation est terminée. Mettez l'appareil sous tension et testez l'appareil.

ESPAÑOL

Para obtener servicio al cliente, comuníquese con el lugar de compra para solicitar piezas de repuesto.

• IMPORTANTE:

- Todo el trabajo de instalación debe ser realizado por un profesional acreditado.
- ¡Apague el suministro de electricidad en el fusible o disyuntor!
- Utilice solo las bombillas especificadas. ¡No exceda la potencia máxima!

Instrucciones de montaje:

PREPARACIÓN PARA LA INSTALACIÓN

Retire con cuidado el nuevo accesorio de la caja, así como la bolsa amarilla que contiene todas las piezas. Vea las notas importantes arriba. Apague la energía en el disyuntor y retire el artefacto viejo de la pared, incluyendo la correa de montaje vieja. 1. De la bolsa de piezas, retire el conjunto de la correa de montaje. La correa de montaje (A) debe venir con tornillos de montaje (B) y estar sujeta a la cubierta mediante tornillos (C). Afloje los tornillos (C) para quitar la capota de la correa de montaje (A).

MONTAJE DEL APARATO

2. Enganche las varillas (Q-3 / Q-4) en los anillos que se encuentran en la base del accesorio (L). Levante el anillo del accesorio (T) hasta las varillas colgantes (Q-3 / Q-4) y conecte los ganchos inferiores de las varillas (Q-3 / Q-4) en los anillos internos (V) del anillo del accesorio (T).

CONECTANDO LOS CABLES

3. Con un destornillador, desatornille los tornillos (Y) de los paneles (X) que se encuentran dentro de las placas (U) en el anillo de fijación (T). Dentro de los paneles (X), encontrará conectores de cables (W). Empuje los conectores

Assembly Instructions

de cable (W) en el conector de cable (N) que se encuentra en una de las varillas (Q-3 / Q-4) hasta que escuche un clic. Es posible que deba reorganizar las varillas para asegurarse de que los conectores de cables estén cerca uno del otro para facilitar la conexión del cableado. Meta los cables conectados en el anillo del accesorio (T) nuevamente en los paneles (X) y use tornillos (Y) y un destornillador para asegurar los cables nuevamente en los paneles (X). Desenrosque el remate (P) de la base del accesorio (L). Una vez desenroscado, extraiga la copa (O) del niple expuesto de la parte inferior de la base del accesorio (L) para exponer el conector del cable (W). Tome el conector de cable (N) de una de las varillas (Q-3 / Q-4) y empújelo en el conector de cable (W) hasta que escuche un clic. Meta los cables conectados debajo de la base del accesorio (L) y empuje la copa (O) sobre el pezón, asegurándose de que los cables conectados estén asegurados dentro de la copa (O). Asegure la copa (O) con los cables conectados (W & N) dentro de la base del accesorio (L) usando el remate (P). Gire el remate (P) sobre el pezón hasta que quede firme. Tenga disponible un asistente para soportar el peso del aparato. Fije la correa de montaje (A) a la caja de conexiones usando tornillos de montaje (B). Uno de los tornillos de montaje (B) debe pasar a través del orificio ovalado que tiene el cable conectado y bloquear los tornillos de montaje (B) en la caja de conexiones. Apriete los tornillos (B) firmemente con un destornillador. Conecte los cables del accesorio a los cables de la casa que fueron sacados anteriormente de la caja de conexiones a través de la correa de montaje (A). Conecte negro a negro (cable transparente con hilo interior negro o liso); blanco a blanco (alambre transparente con hilo interior blanco o estriado); tierra a tierra (cable verde transparente con rosca interior verde o cobre). Tuerza los extremos de los pares de cables y luego gírelos en un conector de cables. Asegúrese de que todos los giros estén en la misma dirección. Si no hay un cable de tierra (verde o cobre) proveniente de la caja de conexiones, ubique el tornillo de tierra (E) en la correa de montaje y enrolle el cable de tierra del dispositivo alrededor del tornillo de tierra verde (E). Utilice un destornillador para asegurar el tornillo de tierra (E) en el soporte de montaje. Meta todos los cables cuidadosamente en la caja de conexiones.

TERMINANDO LA INSTALACIÓN

4. Empuje la capota hacia el techo y use tornillos laterales (C) para asegurar la capota al soporte de montaje enroscando los tornillos laterales (C) en los orificios de la capota y la correa de montaje (A). Instale las bombillas (no incluidas) de acuerdo con las especificaciones del dispositivo. No exceda la potencia máxima recomendada. Tu instalación está completa. Encienda la alimentación y pruebe el dispositivo.