

Thank You for Choosing Us for Your Lighting Needs!



Pendants & Linear Pendants Above a Kitchen Island

Center a linear pendant over the island. If hanging pendants, use one pendant for every 24" of island. Fixtures should hang at least 30" above the countertop.

Pendentifs et pendentifs linéaires au-dessus d'un îlot de cuisine

Centre un pendentif linéaire sur l'île. Si des pendentifs suspendus, utilisez un pendentif pour chaque 24 po d'îlot. Les luminaires doivent être suspendus à au moins 30 po au-dessus du comptoir.

Colgantes y colgantes lineales sobre una isla de cocina

Centre un colgante lineal sobre la isla. Si cuelga colgantes, use un colgante por cada 24" de isla. Los accesorios deben colgar al menos 30" por encima de la encimera.



Pendants & Chandeliers Above a Dining Room Table

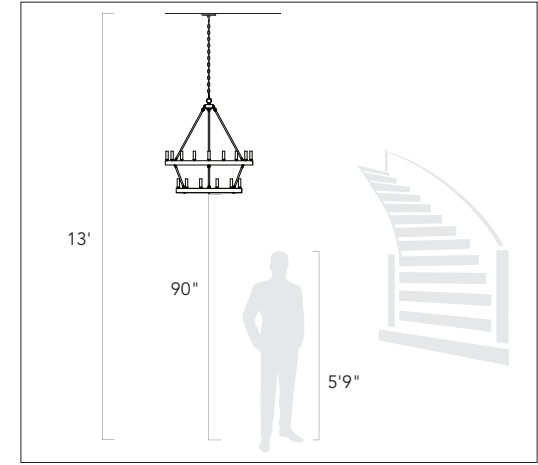
Fixtures should stay at least 30" above the table. Use a fixture that is 12" narrower than the width of the table.

Pendentifs et lustres au-dessus d'une table de salle à manger

Les luminaires doivent rester au moins 30 po au-dessus de la table. Utilisez un luminaire de 12 po plus étroit que la largeur de la table.

Colgantes y candelabros sobre una mesa de comedor

Los accesorios deben permanecer al menos 30" por encima de la mesa. Use un accesorio que sea 12" más largo que el ancho de la mesa.



Pendants and Chandeliers in Open Areas

The bottom should hang at least 7.5 feet from the floor. Allow clearance for any opening doors.

Pendentifs et lustres dans les zones ouvertes

Le fond doit pendre au moins 7,5 pieds du sol. Laissez le dégagement pour toute porte qui s'ouvre.

Colgantes y candelabros en áreas abiertas

La base debe colgar al menos a 7.5 pies del piso. Deje espacio libre para las puertas que se abran.

We appreciate your business and hope you love your new light!

Great lighting can add value and enhance the look of your home. To ensure the best lighting in your space, remember to layer your lighting. This ensures that your space will have both task and ambient lighting. Coordinating fixtures like sconces, flush mounts, and pendants can help you meet your layered lighting needs and reinforce your desired aesthetic. Install the lights with dimmers that allow you to control the level of light output at any given moment.

Get function and style! Browse our site for coordinating lights and expert lighting advice.

Nous apprécions votre entreprise et espérons que vous aimerez votre nouvelle lumière!

Un bon éclairage peut ajouter de la valeur et rehausser l'apparence de votre maison. Pour assurer le meilleur éclairage de votre espace, pensez à superposer votre éclairage. Cela garantit que votre espace aura à la fois un éclairage de tâche et un éclairage ambiant. Les luminaires coordonnés tels que les appliques, les supports affleurants et les pendentifs peuvent vous aider à répondre à vos besoins d'éclairage en couches et à renforcer l'esthétique souhaitée. Installez les lumières avec des gradateurs qui vous permettent de contrôler le niveau de sortie de lumière à tout moment.

Obtenez fonctionnalité et style! Parcourez notre site pour coordonner les lumières et les conseils d'experts en éclairage.

¡Apreciamos su negocio y esperamos que le guste su nueva luz!

Buena iluminación puede agregar valor y mejorar el aspecto de su hogar. Para garantizar la mejor iluminación en su espacio, recuerde colocar su iluminación en capas. Esto asegura que su espacio tendrá iluminación ambiental y de trabajo. La coordinación de accesorios como apliques, montajes empotrados y colgantes puede ayudar a satisfacer sus necesidades de iluminación en capas y reforzar la estética deseada. Instale las luces con atenuadores que le permitan controlar el nivel de salida de luz en cualquier momento.

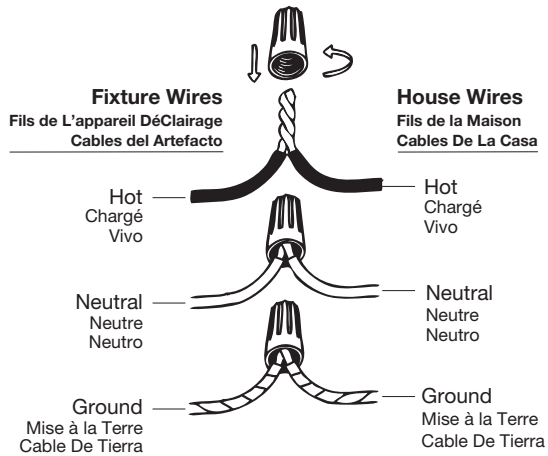
¡Obtén funcionalidad y estilo! Explore nuestro sitio para coordinar luces y consejos de expertos en iluminación.

Assembly Instructions

How to Identify the Fixture's Wires

Comment identifier les fils du luminaire

Cómo identificar los cables del dispositivo



Hot: Smooth, Black, or Transparent with Black Inner Thread

Chargé: Lisse, noir ou transparent avec filetage intérieur noir

Vivo: Suave, negro o transparente con hilo interior negro

Neutral: Ribbed, White or Transparent with White Inner Thread

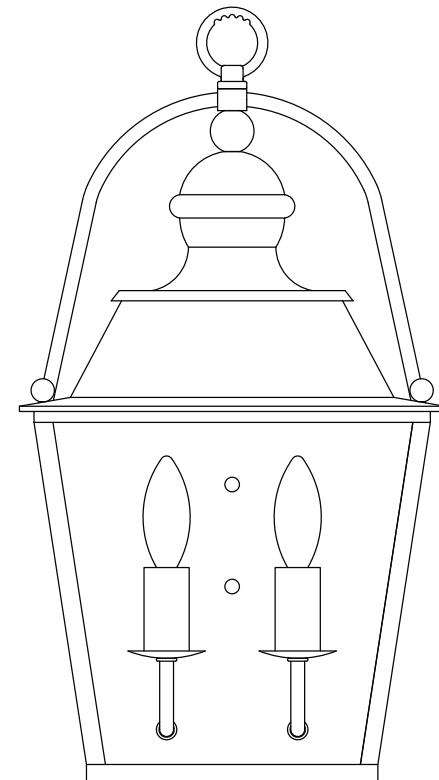
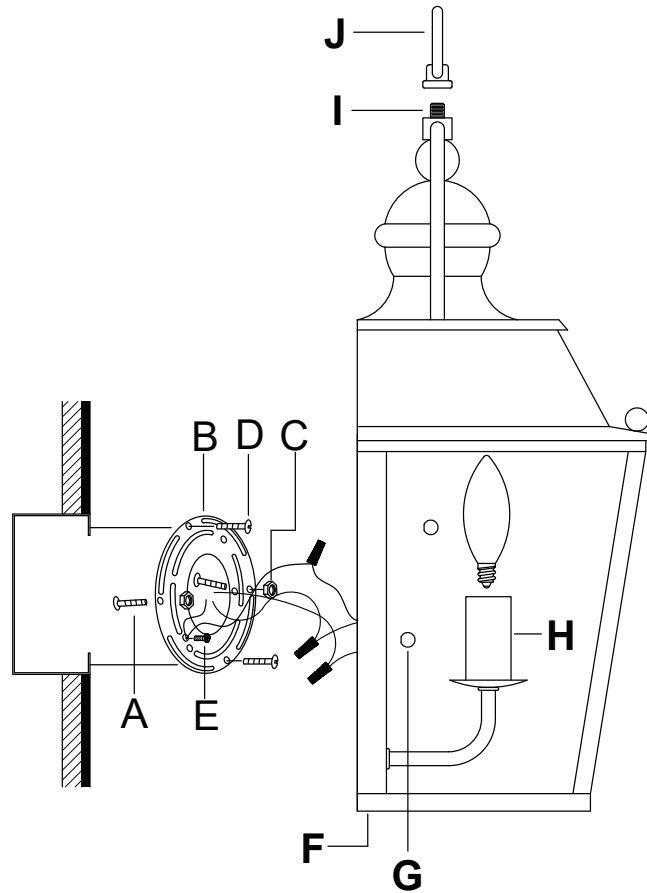
Neutre: Côtelé, blanc ou transparent avec filetage intérieur blanc

Neutro: Acanalado, blanco o transparente con hilo interior blanco

Ground: Copper, Bare Metal, Green, or Transparent Inner Thread

Mise à la Terre: Filetage intérieur en cuivre, métal nu, vert ou transparent

Cable De Tierra: Rosca interior de cobre, metal desnudo, verde o transparente



Get help, quick tips,
and explore curated
content



Assembly Instructions

ENGLISH

For Customer Service, contact the place of purchase to arrange for replacement parts.

IMPORTANT:

- All installation work should be done by accredited professional.
- Shut off power supply at fuse or circuit breaker!
- Use only the specified bulbs. Do not exceed the maximum wattage!

Assembly Instructions:

PREPARING FOR INSTALLATION

Carefully remove the new fixture from the carton as well as the yellow bag that holds all of the parts. See the important notes above. Shut off power at the circuit breaker and remove old fixture from wall, including the old mounting strap. 1. Mounting strap (B) contains several pairs of threaded holes and two sets of mounting screws (A & D). You may need to tighten hex nuts (C) that hold mounting screws (A) in place. Place mounting strap (B) up against your junction box. Place backplate (F) over the mounting strap (B) and line up mounting screws (A) with the holes in the backplate (F). This will allow you to ensure that you are hanging the fixture straight. Remove the backplate and set it aside for later. 2. Pull the house wires through the center of the mounting strap (B). Secure mounting strap (B) to the junction box with mounting screws (D) and a screwdriver. Tighten the screws securely.

ASSEMBLING THE FIXTURE

3. Thread top loop (J) onto post (I) on top of fixture body. Tighten to secure.

CONNECTING THE WIRES

4. Have an assistant support the fixture's weight while completing the wiring. Refer to the wiring diagram and attach the fixture's wires to the power supply wires from the junction box. Attach the fixture's wires to the power supply wires from the junction box. Connect Hot to Hot (transparent wire with black inner thread, black, or smooth wire) Neutral to Neutral (transparent wire with white inner thread, white, or ribbed wire), and Ground to Ground (transparent wire with green inner thread, green wire, or copper). Twist the ends of the wire pairs together, and then twist on a wire connector. Make sure all twists are in the same direction. If there is no house ground wire coming from the junction box, locate ground screw (E) on the mounting bracket/mounting strap and wrap the fixture's ground wire around the ground screw. Use a screwdriver to tighten the top of ground screw (E) onto the wires and into the mounting bracket/mounting strap. Tuck the wires into the junction box.

FINISHING THE INSTALLATION

5. Place backplate (F) over mounting strap (B) so that mounting screws (A) protrude through the holes in backplate (F). Thread decorative nuts (G) onto the exposed threads of mounting screws (A) until backplate (F) is snug against the wall. Install light bulbs (not included) into sockets (H) in accordance with the fixture's specifications. Do not exceed the maximum recommended wattage. Your installation is now complete. Turn on the power and test the fixture.

FRANÇAIS

Pour le service client, contactez le lieu d'achat pour organiser les pièces de rechange.

• IMPORTANT

- Tous les travaux d'installation doivent être effectués par un professionnel accrédité.
- Coupez l'alimentation électrique au fusible ou au disjoncteur!
- Utilisez uniquement les ampoules spécifiées. Ne dépassez pas la puissance maximale!

Instructions de montage:

PRÉPARATION À L'INSTALLATION

Retirez soigneusement le nouveau luminaire du carton ainsi que le sac jaune contenant toutes les pièces. Voir les notes importantes ci-dessus. Coupez l'alimentation au disjoncteur et retirez l'ancien appareil du mur, y compris l'ancienne sangle de montage. 1. La sangle de montage (B) contient plusieurs paires de trous filetés et deux jeux de vis de montage (A et D). Vous devrez peut-être serrer les écrous hexagonaux (C) qui maintiennent les vis de montage (A) en place. Placez la sangle de montage (B) contre votre boîte de jonction. Placez la plaque arrière (F) sur la sangle de montage (B) et alignez les vis de montage (A) avec les trous de la plaque arrière (F). Cela vous permettra de vous assurer que vous suspendez le luminaire droit. Retirez la plaque arrière et mettez-la de côté pour plus tard. 2. Faites passer les fils de la maison par le centre de la sangle de montage (B). Fixez la sangle de montage (B) à la boîte de jonction avec les vis de montage (D) et un tournevis. Serrez fermement les vis.

MONTAGE DU FIXTURE

3. Enfilez la boucle supérieure (J) sur le poteau (I) au-dessus du corps du luminaire. Serrez pour fixer.

CONNEXION DES FILS

4. Demandez à un assistant de soutenir le poids du luminaire pendant que vous effectuez le câblage. Reportez-vous au schéma de câblage et fixez les fils du luminaire aux fils d'alimentation de la boîte de jonction. Fixez les fils du luminaire aux fils d'alimentation de la boîte de jonction. Connectez la phase à la phase (fil transparent avec filetage intérieur noir, fil noir ou lisse), le neutre à la neutre (fil transparent avec filetage intérieur blanc, fil blanc ou nervuré) et la terre à la terre (fil transparent avec filetage intérieur vert, fil vert ou cuivre). Torsadez les extrémités des paires de fils ensemble, puis torsadez un connecteur de fil. Assurez-vous que toutes les torsions sont dans la même direction. S'il n'y a pas de fil de terre de la maison provenant de la boîte de jonction, localisez la vis de terre (E) sur le support de montage/la sangle de montage et enroulez le fil de terre du luminaire autour de la vis de terre. Utilisez un tournevis pour serrer le haut de la vis de terre (E) sur les fils et dans le support de montage/la sangle de montage. Rentrez les fils dans la boîte de jonction.

FIN DE L'INSTALLATION

5. Placez la plaque arrière (F) sur la sangle de montage (B) de manière à ce que les vis de montage (A) dépassent des trous de la plaque arrière (F). Vissez les écrous décoratifs (G) sur les filetages exposés des vis de montage (A) jusqu'à ce que la plaque arrière (F) soit bien ajustée contre le mur. Installez les ampoules (non fournies) dans les douilles (H) conformément aux spécifications du luminaire. Ne dépassez pas la puissance maximale recommandée. Votre installation est maintenant terminée. Mettez l'appareil sous tension et testez-le.

ESPAÑOL

Para obtener servicio al cliente, comuníquese con el lugar de compra para solicitar piezas de repuesto.

• IMPORTANTE:

- Todo el trabajo de instalación debe ser realizado por un profesional acreditado.
- ¡Apague el suministro de electricidad en el fusible o disyuntor!
- Utilice solo las bombillas especificadas. ¡No exceda la potencia máxima!

Instrucciones de montaje:

PREPARACIÓN PARA LA INSTALACIÓN

Retire con cuidado el nuevo accesorio de la caja, así como la bolsa amarilla que contiene todas las piezas. Vea las notas importantes arriba. Apague la energía en el disyuntor y retire el artefacto viejo de la pared, incluyendo la correa de montaje vieja. 1. La correa de montaje (B) contiene varios pares de orificios roscados y dos juegos de tornillos de montaje (A y D). Es posible que deba ajustar las tuercas hexagonales (C) que sujetan los tornillos de montaje (A) en su lugar. Coloque la correa de montaje (B) contra la caja de conexiones. Coloque la placa posterior (F) sobre la correa de montaje (B) y alinee los tornillos de montaje (A) con los orificios de la placa posterior (F). Esto le permitirá asegurarse de colgar la luminaria de forma recta. Retire la placa posterior y déjela a un lado para más adelante. 2. Pase los cables de la casa por el centro de la correa de montaje (B). Fije la correa de montaje (B) a la caja de conexiones con los tornillos de montaje (D) y un destornillador. Apriete bien los tornillos.

MONTAJE DEL APARATO

3. Enrosque el bucle superior (J) en el poste (I) en la parte superior del cuerpo del artefacto. Apriete para asegurar.

CONECTANDO LOS CABLES

4. Haga que un asistente sostenga el peso del artefacto mientras completa el cableado. Consulte el diagrama de cableado y conecte los cables del artefacto a los cables de suministro de energía de la caja de conexiones. Conecte los cables del artefacto a los cables de suministro de energía de la caja de conexiones. Conecte el cable caliente con el cable caliente (cable transparente con rosca interna negra, cable negro o liso), el cable neutro con el neutro (cable transparente con rosca interna blanca, cable blanco o acanalado) y la conexión a tierra con la conexión a tierra (cable transparente con rosca interna verde, cable verde o cobre). Tuerza los extremos de los pares de cables juntos y luego tuerza un conector de cable. Asegúrese de que todos los giros estén en la misma dirección. Si no hay un cable de tierra de la casa que salga de la caja de conexiones, ubique el tornillo de tierra (E) en el soporte de montaje/correa de montaje y envuelva el cable de tierra del artefacto alrededor del tornillo de tierra. Use un destornillador para ajustar la parte superior del tornillo de tierra (E) sobre los cables y dentro del soporte de montaje/correa de montaje. Meta los cables dentro de la caja de conexiones.

TERMINANDO LA INSTALACIÓN

5. Coloque la placa posterior (F) sobre la correa de montaje (B) de modo que los tornillos de montaje (A) sobresalgan a través de los orificios de la placa posterior (F). Enrosque las tuercas decorativas (G) en las roscas expuestas de los tornillos de montaje (A) hasta que la placa posterior (F) quede ajustada contra la pared. Instale las bombillas (no incluidas) en los portalámparas (H)

Assembly Instructions

de acuerdo con las especificaciones de la luminaria. No exceda el vataje máximo recomendado. La instalación ya está completa. Encienda la lámpara y pruebe la luminaria.