

Thank You for Choosing Us for Your Lighting Needs!



Pendants & Linear Pendants Above a Kitchen Island

Center a linear pendant over the island. If hanging pendants, use one pendant for every 24" of island. Fixtures should hang at least 30" above the countertop.

Pendentifs et pendentifs linéaires au-dessus d'un îlot de cuisine

Centrez un pendentif linéaire sur l'île. Si des pendentifs suspendus, utilisez un pendentif pour chaque 24 po d'îlot. Les luminaires doivent être suspendus à au moins 30 po au-dessus du comptoir.

Colgantes y colgantes lineales sobre una isla de cocina

Centre un colgante lineal sobre la isla. Si cuelga colgantes, use un colgante por cada 24" de isla. Los accesorios deben colgar al menos 30" por encima de la encimera.



Pendants & Chandeliers Above a Dining Room Table

Fixtures should stay at least 30" above the table. Use a fixture that is 12" narrower than the width of the table.

Pendentifs et lustres au-dessus d'une table de salle à manger

Les luminaires doivent rester au moins 30 po au-dessus de la table. Utilisez un luminaire de 12 po plus étroit que la largeur de la table.

Colgantes y candelabros sobre una mesa de comedor

Los accesorios deben permanecer al menos 30" por encima de la mesa. Use un accesorio que sea 12" más largo que el ancho de la mesa.



Pendants and Chandeliers in Open Areas

The bottom should hang at least 7.5 feet from the floor. Allow clearance for any opening doors.

Pendentifs et lustres dans les zones ouvertes

Le fond doit pendre au moins 7,5 pieds du sol. Laissez le dégagement pour toute porte qui s'ouvre.

Colgantes y candelabros en áreas abiertas

La base debe colgar al menos a 7.5 pies del piso. Deje espacio libre para las puertas que se abran.

We appreciate your business and hope you love your new light!

Great lighting can add value and enhance the look of your home. To ensure the best lighting in your space, remember to layer your lighting. This ensures that your space will have both task and ambient lighting. Coordinating fixtures like sconces, flush mounts, and pendants can help you meet your layered lighting needs and reinforce your desired aesthetic. Install the lights with dimmers that allow you to control the level of light output at any given moment.

Get function and style! Browse our site for coordinating lights and expert lighting advice.

Nous apprécions votre entreprise et espérons que vous aimerez votre nouvelle lumière!

Un bon éclairage peut ajouter de la valeur et rehausser l'apparence de votre maison. Pour assurer le meilleur éclairage de votre espace, pensez à superposer votre éclairage. Cela garantit que votre espace aura à la fois un éclairage de tâche et un éclairage ambiant. Les luminaires coordonnés tels que les appliques, les supports affleurants et les pendentifs peuvent vous aider à répondre à vos besoins d'éclairage en couches et à renforcer l'esthétique souhaitée. Installez les lumières avec des gradateurs qui vous permettent de contrôler le niveau de sortie de lumière à tout moment.

Obtenez fonctionnalité et style! Parcourez notre site pour coordonner les lumières et les conseils d'experts en éclairage.

¡Apreciamos su negocio y esperamos que le guste su nueva luz!

Buena iluminación puede agregar valor y mejorar el aspecto de su hogar. Para garantizar la mejor iluminación en su espacio, recuerde colocar su iluminación en capas. Esto asegura que su espacio tendrá iluminación ambiental y de trabajo. La coordinación de accesorios como apliques, montajes empotrados y colgantes puede ayudar a satisfacer sus necesidades de iluminación en capas y reforzar la estética deseada. Instale las luces con atenuadores que le permitan controlar el nivel de salida de luz en cualquier momento.

¡Obtén funcionalidad y estilo! Explore nuestro sitio para coordinar luces y consejos de expertos en iluminación.

Assembly Instructions

How to Identify the Fixture's Wires

Comment identifier les fils du luminaire

Cómo identificar los cables del dispositivo



Hot: Smooth, Black, or Transparent with Black Inner Thread

Chargé: Lisse, noir ou transparent avec filetage intérieur noir

Vivo: Suave, negro o transparente con hilo interior negro

Neutral: Ribbed, White or Transparent with White Inner Thread

Neutre: Côtelé, blanc ou transparent avec filetage intérieur blanc

Neutro: Acanalado, blanco o transparente con hilo interior blanco

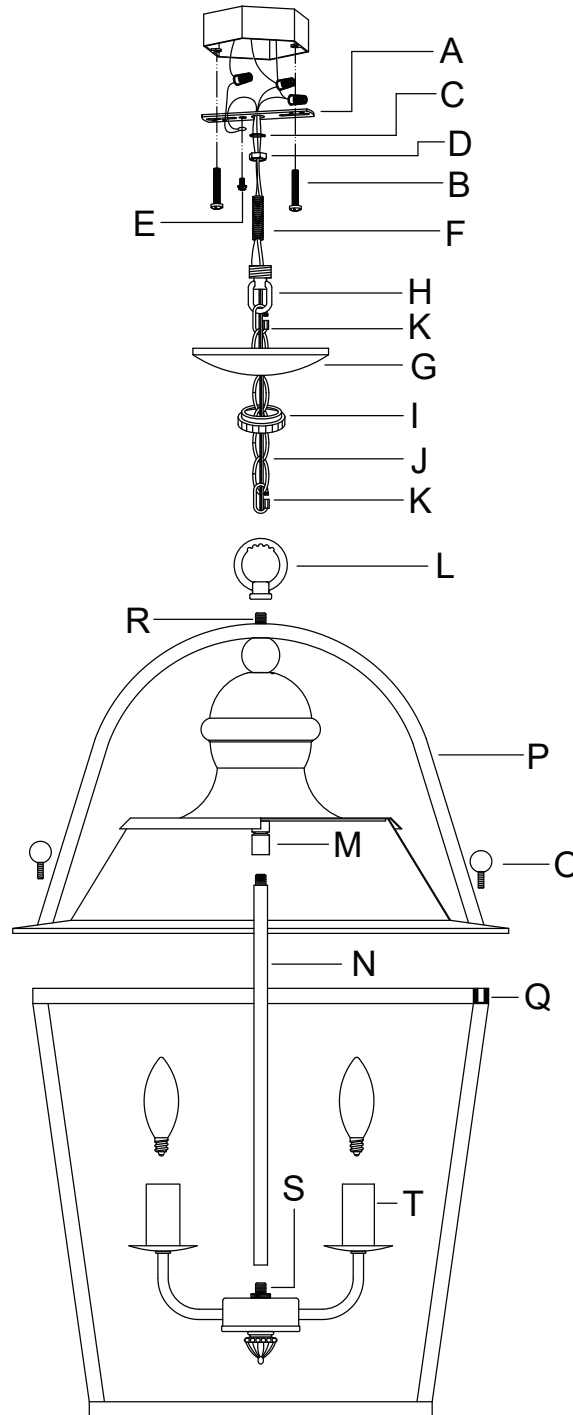
Ground: Copper, Bare Metal, Green, or Transparent Inner Thread

Mise à la Terre: Filetage intérieur en cuivre, métal nu, vert ou transparent

Cable De Tierra: Rosca interior de cobre, metal desnudo, verde o transparente



Get help, quick tips,
and explore curated
content



Assembly Instructions

ENGLISH

For Customer Service, contact the place of purchase to arrange for replacement parts.

IMPORTANT:

- All installation work should be done by accredited professional.
- Shut off power supply at fuse or circuit breaker!
- Use only the specified bulbs. Do not exceed the maximum wattage!

Assembly Instructions:

PREPARING FOR INSTALLATION

Carefully remove the new fixture from the carton as well as the yellow bag that holds all of the parts. See the important notes above. Shut off power at the circuit breaker and remove old fixture from wall, including the old mounting strap. 1. From the parts bag remove the mounting strap assembly. One end of nipple (F) should be attached to mounting strap (A) with washer (C) and hex nuts (D) in place. The other end should have canopy loop (H) attached. Attach mounting strap (A) to the junction box using mounting screws (B) and a screwdriver. Tighten securely. 2. Unscrew canopy loop collar (I) from canopy loop (H). Pass canopy (G) over the mounted canopy loop to test the height. Approximately half of the canopy loop's exterior threads should be exposed, and the canopy loop collar should fit snugly onto the canopy loop. Remove canopy (G) and adjust the height of nipple (F) and canopy loop (H) until the desired height is reached.

ASSEMBLING THE FIXTURE

3. Feed the fixture wires from post (S) through center rod (N), swivel (M), and post (R). Thread center rod (N) into swivel (M). Place top cap (P) over the bottom frame (Q). Use screws (O) to connect the frame. Pull the wires until taut. Measure to determine the correct length of chain (J) needed for proper hanging height. If necessary, use a pair of pliers to open and remove any excess chain. Attach one chain connector (K) to each end of the chain (J). Feed the fixture wires from post (R) on top of fixture body through top loop (L). Pull the wires until taut. Thread top loop (L) onto post (R). Attach one end of the chain/chain connector to top loop (L). Feed the fixture wires up through top loop (L) and up chain connector (K) and chain (J) (every three links or so), pulling the wires until taut. Use the remaining end of the chain with chain connector (K) to attach the chain (J) to canopy loop (H). Close the chain connectors to secure. Feed wires through the canopy loop (H) and canopy (G). Slide canopy loop collar (I) and canopy (G) down onto the chain/wires. Pull the wires until taut. Trim the wires to the desired length plus 8 to 10 inches.

CONNECTING THE WIRES

4. Have an assistant support the fixture's weight while completing the wiring. Refer to the wiring diagram and attach the fixture's wires to the power supply wires from the junction box. Attach the fixture's wires to the power supply wires from the junction box. Connect Hot to Hot (transparent wire with black inner thread, black, or smooth wire) Neutral to Neutral (transparent wire with white inner thread, white, or ribbed wire), and Ground to Ground (transparent wire with green inner thread, green wire, or copper). Twist the ends of the wire pairs together, and then twist on a wire connector. Make sure all twists are in the same direction. If there is no house ground wire coming from the junction box, locate ground screw (E) on the mounting bracket/mounting strap and wrap the fixture's ground wire around the ground screw. Use a screwdriver to tighten the top of ground screw (E) onto the wires and into the mounting

bracket/mounting strap. Tuck the wires into the junction box.

FINISHING THE INSTALLATION

5. Push canopy (G) up to the ceiling and slide canopy loop collar (I) up beneath the canopy. Tightly thread canopy loop collar (I) onto canopy loop (H) to secure canopy (G) in place. Install light bulbs (not provided) into sockets (T) in accordance with the fixture's specifications. Do not exceed maximum recommended wattage. Your installation is complete. Turn on the power and test the fixture.

FRANÇAIS

Pour le service client, contactez le lieu d'achat pour organiser les pièces de rechange.

• IMPORTANTE

- Tous les travaux d'installation doivent être effectués par un professionnel accrédité.
- Coupez l'alimentation électrique au fusible ou au disjoncteur!
- Utilisez uniquement les ampoules spécifiées. Ne dépassez pas la puissance maximale!

Instructions de montage:

PRÉPARATION À L'INSTALLATION

Retirez soigneusement le nouveau luminaire du carton ainsi que le sac jaune contenant toutes les pièces. Voir les notes importantes ci-dessus. Coupez l'alimentation au disjoncteur et retirez l'ancien appareil du mur, y compris l'ancienne sangle de montage. 1. Retirez l'ensemble de la sangle de montage du sac de pièces. Une extrémité du mamelon (F) doit être fixée à la sangle de montage (A) avec la rondelle (C) et les écrous hexagonaux (D) en place. L'autre extrémité doit être munie d'une boucle de verrière (H). Fixez la sangle de montage (A) à la boîte de jonction à l'aide des vis de montage (B) et d'un tournevis. Serrez fermement. 2. Dévissez le collier de boucle de verrière (I) de la boucle de verrière (H). Passez la verrière (G) sur la boucle de verrière montée pour tester la hauteur. Environ la moitié des filetages extérieurs de la boucle de verrière doit être exposée et le collier de boucle de verrière doit s'adapter parfaitement à la boucle de verrière. Retirez la verrière (G) et ajustez la hauteur du mamelon (F) et de la boucle de verrière (H) jusqu'à ce que la hauteur souhaitée soit atteinte.

MONTAGE DU FIXTURE

3. Faites passer les fils du luminaire depuis le poteau (S) à travers la tige centrale (N), le pivot (M) et le poteau (R). Enfilez la tige centrale (N) dans le pivot (M). Placez le capuchon supérieur (P) sur le cadre inférieur (Q). Utilisez des vis (O) pour connecter le cadre. Tirez les fils jusqu'à ce qu'ils soient tendus. Mesurez pour déterminer la longueur correcte de la chaîne (J) nécessaire pour une hauteur de suspension appropriée. Si nécessaire, utilisez une paire de pinces pour ouvrir et retirer tout excès de chaîne. Fixez un connecteur de chaîne (K) à chaque extrémité de la chaîne (J). Faites passer les fils du luminaire depuis le poteau (R) sur le dessus du corps du luminaire à travers la boucle supérieure (L). Tirez les fils jusqu'à ce qu'ils soient tendus. Enfilez la boucle supérieure (L) sur le poteau (R). Fixez une extrémité de la chaîne/du connecteur de chaîne à la boucle supérieure (L). Faites passer les fils du luminaire à travers la boucle supérieure (L) et le connecteur de chaîne (K) et la chaîne (J) (tous les trois maillons environ), en tirant les fils

jusqu'à ce qu'ils soient tendus. Utilisez l'extrémité restante de la chaîne avec le connecteur de chaîne (K) pour fixer la chaîne (J) à la boucle de l'auvent (H). Fermez les connecteurs de chaîne pour les fixer. Faites passer les fils à travers la boucle de la verrière (H) et la verrière (G). Faites glisser le collier de la boucle de la verrière (I) et la verrière (G) vers le bas sur la chaîne/les fils. Tirez sur les fils jusqu'à ce qu'ils soient tendus. Coupez les fils à la longueur souhaitée plus 8 à 10 pouces.

CONNEXION DES FILS

4. Demandez à un assistant de soutenir le poids du luminaire pendant que vous effectuez le câblage. Reportez-vous au schéma de câblage et fixez les fils du luminaire aux fils d'alimentation de la boîte de jonction. Fixez les fils du luminaire aux fils d'alimentation de la boîte de jonction. Connectez la phase à la phase (fil transparent avec filetage intérieur noir, fil noir ou lisse), le neutre à la neutre (fil transparent avec filetage intérieur blanc, fil blanc ou nervuré) et la terre à la terre (fil transparent avec filetage intérieur vert, fil vert ou cuivre). Torsadez les extrémités des paires de fils ensemble, puis torsadez un connecteur de fil. Assurez-vous que toutes les torsions sont dans la même direction. S'il n'y a pas de fil de terre de la maison provenant de la boîte de jonction, localisez la vis de terre (E) sur le support de montage/la sangle de montage et enroulez le fil de terre du luminaire autour de la vis de terre. Utilisez un tournevis pour serrer le haut de la vis de terre (E) sur les fils et dans le support de montage/la sangle de montage. Rentrez les fils dans la boîte de jonction.

FIN DE L'INSTALLATION

5. Poussez le couvercle (G) jusqu'au plafond et faites glisser le collier de boucle du couvercle (I) sous le couvercle. Vissez fermement le collier de boucle du couvercle (I) sur la boucle du couvercle (H) pour fixer le couvercle (G) en place. Installez les ampoules (non fournies) dans les douilles (T) conformément aux spécifications du luminaire. Ne dépassez pas la puissance maximale recommandée. Votre installation est terminée. Mettez l'appareil sous tension et testez-le.

ESPAÑOL

Para obtener servicio al cliente, comuníquese con el lugar de compra para solicitar piezas de repuesto.

• IMPORTANTE:

- Todo el trabajo de instalación debe ser realizado por un profesional acreditado.
- ¡Apague el suministro de electricidad en el fusible o disyuntor!
- Utilice solo las bombillas especificadas. ¡No exceda la potencia máxima!

Instrucciones de montaje:

PREPARACIÓN PARA LA INSTALACIÓN

Retire con cuidado el nuevo accesorio de la caja, así como la bolsa amarilla que contiene todas las piezas. Vea las notas importantes arriba. Apague la energía en el disyuntor y retire el artefacto viejo de la pared, incluyendo la correa de montaje vieja. 1. Saque el conjunto de la correa de montaje de la bolsa de piezas. Un extremo de la boquilla (F) debe estar unido a la correa de montaje (A) con la arandela (C) y las tuercas hexagonales (D) en su lugar. El otro extremo debe tener el lazo de la cubierta (H) unido. Conecte la correa de montaje (A) a la caja de conexiones utilizando los tornillos de montaje (B)

Assembly Instructions

y un destornillador. Apriete firmemente. 2. Desatornille el collar del lazo de la cubierta (I) del lazo de la cubierta (H). Pase la cubierta (G) sobre el lazo de la cubierta montado para probar la altura. Aproximadamente la mitad de las roscas exteriores del lazo de la cubierta deben estar expuestas y el collar del lazo de la cubierta debe encajar perfectamente en el lazo de la cubierta. Retire la cubierta (G) y ajuste la altura de la boquilla (F) y el lazo de la cubierta (H) hasta alcanzar la altura deseada.

MONTAJE DEL APARATO

3. Pase los cables de la luminaria desde el poste (S) a través de la varilla central (N), el eslabón giratorio (M) y el poste (R). Enrosque la varilla central (N) en el eslabón giratorio (M). Coloque la tapa superior (P) sobre el marco inferior (Q). Use tornillos (O) para conectar el marco. Tire de los cables hasta que estén tensos. Mida para determinar la longitud correcta de la cadena (J) necesaria para la altura de suspensión adecuada. Si es necesario, use un par de alicates para abrir y quitar cualquier exceso de cadena. Coloque un conector de cadena (K) en cada extremo de la cadena (J). Pase los cables de la luminaria desde el poste (R) en la parte superior del cuerpo de la luminaria a través del bucle superior (L). Tire de los cables hasta que estén tensos. Enrosque el bucle superior (L) en el poste (R). Conecte un extremo de la cadena/conector de cadena al bucle superior (L). Pase los cables de la luminaria hacia arriba a través del bucle superior (L) y hacia arriba por el conector de cadena (K) y la cadena (J) (cada tres eslabones aproximadamente), tirando de los cables hasta que estén tensos. Utilice el extremo restante de la cadena con el conector de cadena (K) para unir la cadena (J) al lazo del toldo (H). Cierre los conectores de cadena para asegurar. Pase los cables a través del lazo del toldo (H) y el toldo (G). Deslice el collar del lazo del toldo (I) y el toldo (G) hacia abajo sobre la cadena/los cables. Tire de los cables hasta que queden tensos. Recorte los cables a la longitud deseada más 20 a 25 cm (8 a 10 pulgadas).

CONECTANDO LOS CABLES

4. Haga que un asistente sostenga el peso del artefacto mientras completa el cableado. Consulte el diagrama de cableado y conecte los cables del artefacto a los cables de suministro de energía de la caja de conexiones. Conecte los cables del artefacto a los cables de suministro de energía de la caja de conexiones. Conecte el cable caliente con el cable caliente (cable transparente con rosca interna negra, cable negro o liso), el cable neutro con el neutro (cable transparente con rosca interna blanca, cable blanco o acanalado) y la conexión a tierra con la conexión a tierra (cable transparente con rosca interna verde, cable verde o cobre). Tuerza los extremos de los pares de cables juntos y luego tuerza un conector de cable. Asegúrese de que todos los giros estén en la misma dirección. Si no hay un cable de tierra de la casa que salga de la caja de conexiones, ubique el tornillo de tierra (E) en el soporte de montaje/correa de montaje y envuelva el cable de tierra del artefacto alrededor del tornillo de tierra. Use un destornillador para ajustar la parte superior del tornillo de tierra (E) sobre los cables y dentro del soporte de montaje/correa de montaje. Meta los cables dentro de la caja de conexiones.

TERMINANDO LA INSTALACIÓN

5. Empuje la cubierta (G) hasta el techo y deslice el collarín de la cubierta (I) hacia arriba por debajo de la cubierta. Enrosque firmemente el collarín de la cubierta (I) en el lazo de la cubierta (H) para asegurar la cubierta (G) en su lugar. Instale las bombillas (no incluidas) en los portalámparas (T) de acuerdo con las especificaciones de la luminaria. No exceda el vataje máximo recomendado. La instalación está completa. Encienda la lámpara y pruebe la luminaria.