
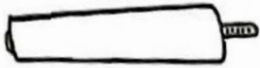



**ITEM NAME /NOM D' ITEM:JULIAN CHAIR**

ITEM # /NO. ITEM:98086 (COFFEE/CAFÉ)

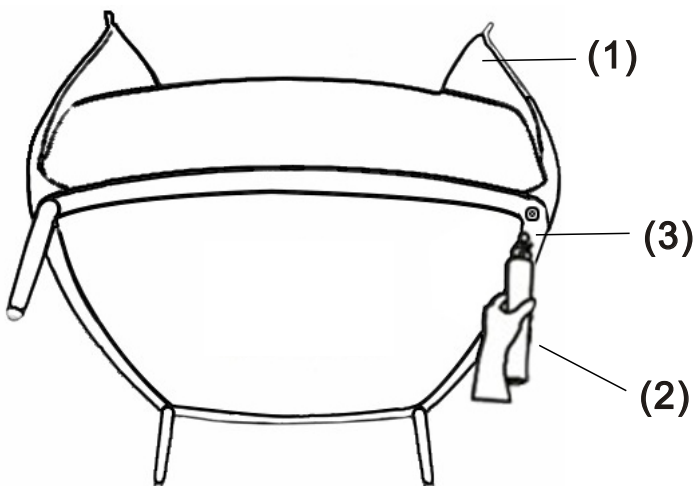
Enquiry:parts@zuomod.com

**PART LIST/Liste des pièces**

(1)	(2)	(3)
 <p>X1</p>	 <p>X4</p>	 <p>X4</p>

**INSTRUCTION**

**A**



**B**

