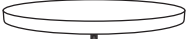

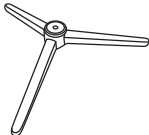
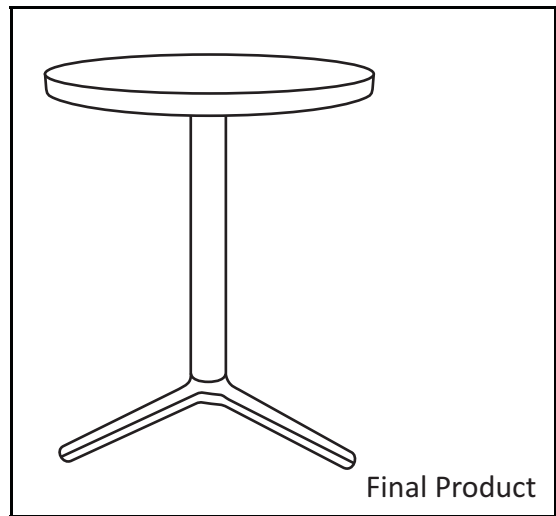


ITEM NAME / NOM D' ITEM: KENDAL ACCENT TABLE

Item#/No. Item : 405001

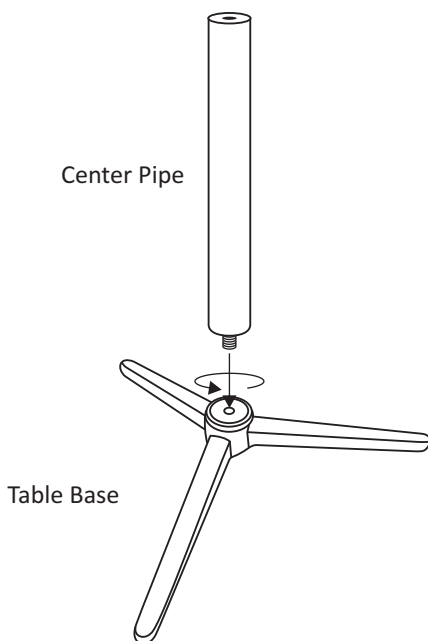
PART LIST / Liste des pièces

NO.	DESCRIPTION	QTY.
P1	 Table Top	1
P2	 Center Pipe	1
P3	 Table Base	1

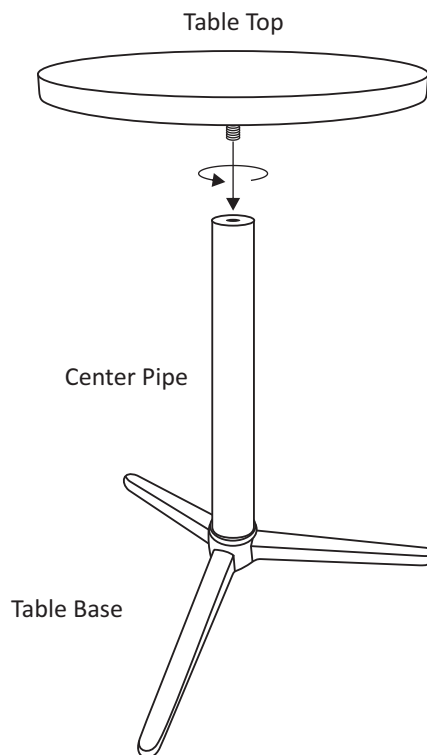


INSTRUCTION

Step 1



Step 2



Step 3

