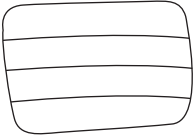

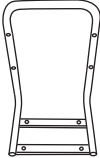
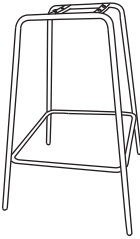





# ZUO®

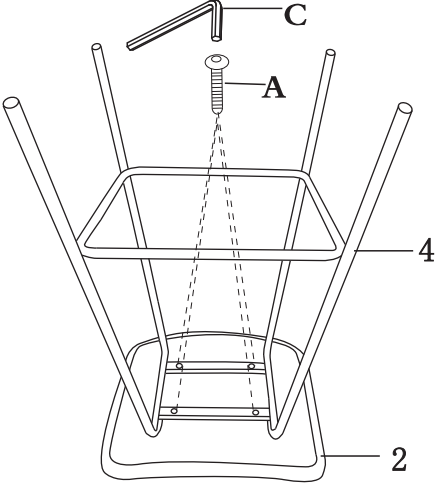
**ITEM NAME / NOM D'ITEM: BOSTON COUNTER CHAIR**  
**ITEM #/NO. ITEM: 109504**

**PARTS LIST / LISTE DES PIÈCES**

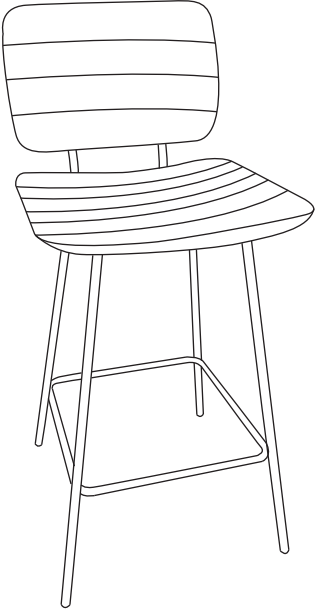
(1)	(2)	(3)	(4)	(5)
				<p>A.  M6x25mm x4</p> <p>B.  M6x28mm x8</p> <p>C.  6mm x1</p>
x1	x1	x1	x1	

**ASSEMBLY INSTRUCTIONS / INSTRUCTIONS D'ASSEMBLAGE**

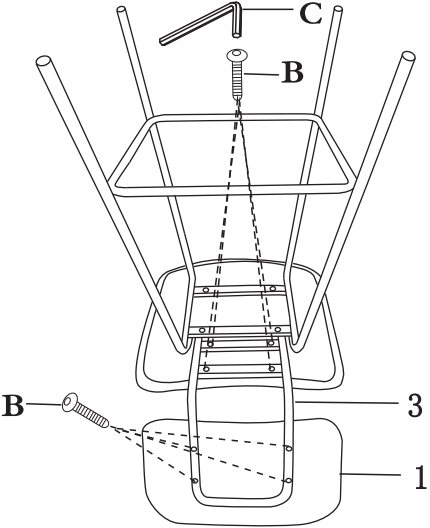
I.



III.



II.



For missing parts or damaged parts, please call /  
 Pour pièce manquante ou endommagée, veuillez appeler:

USA, Canada and Mexico: (866) 798-6663

AI-V1-220718