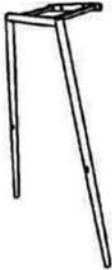


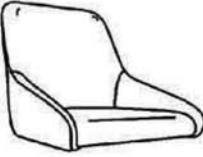






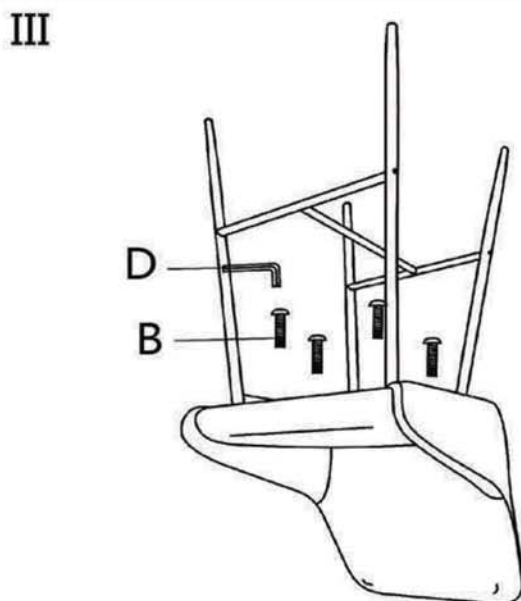
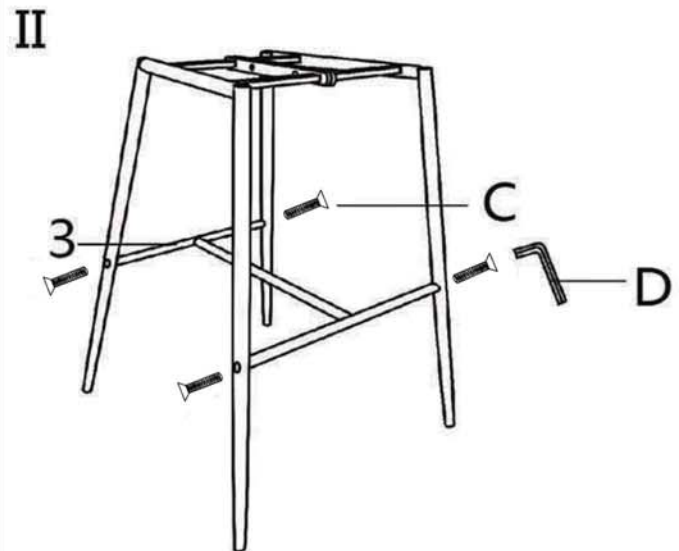
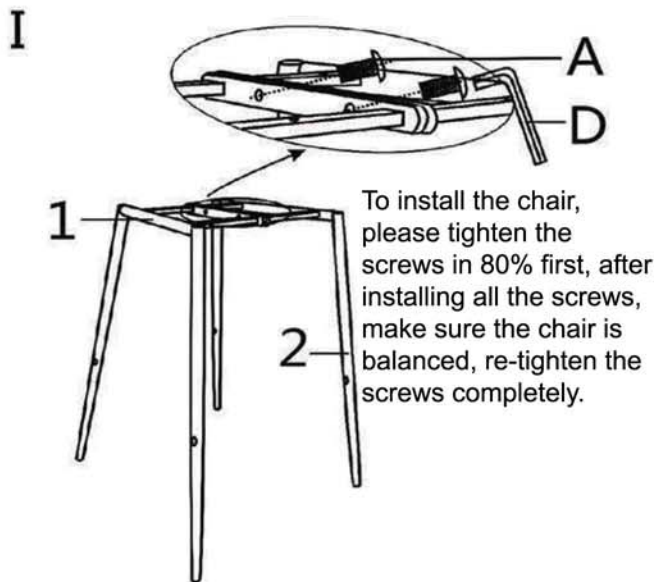
ITEM NAME/NOM D'ITEM: MADELAINE COUNTER CHAIR

ITEM #/NO. ITEM: 109377/109378/109379/109380/109381

PARTS LIST/LISTE DES PIÈCES

(1)	(2)	(3)	(4)	(5)
				A.  M8 X 14mm x2 B.  M6 X 30mm x4 C.  M6 x 30mm x4 D.  5mm x1
X1	X1	X1	X1	

ASSEMBLY INSTRUCTIONS/INSTRUCTIONS D'ASSEMBLAGE



For missing parts or damaged parts, please call /
 Pour pièce manquante ou endommagée, veuillez appeler:

US : 1-866-798-6663
 Canada : 514-382-6661