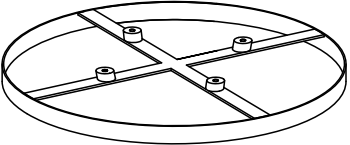
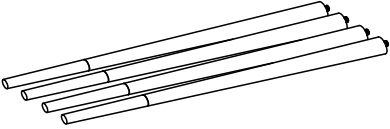
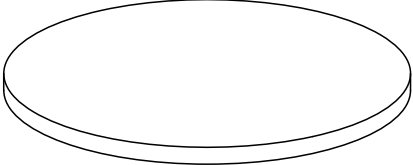


ITEM NAME / NOM D'ITEM : PARTICLE SIDE TABLE
ITEM # / NO. ITEM : 109272

PARTS LIST / LISTE DES PIÈCES

(1)	(2)	(3)
 x1	 x4	 x1

ASSEMBLY INSTRUCTIONS / INSTRUCTIONS D'ASSEMBLAGE

