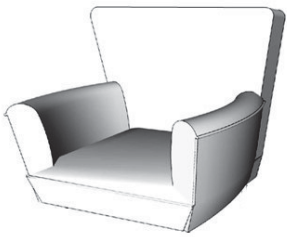



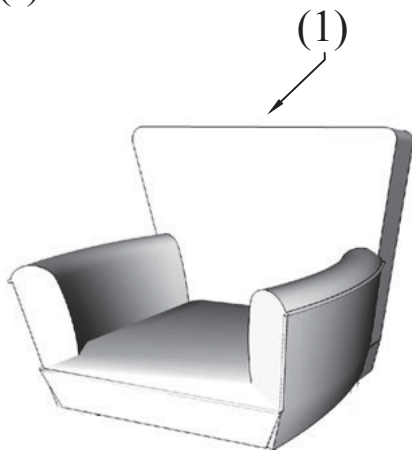
ITEM NAME / NOM D'ITEM : QUIXOTE ACCENT CHAIR
ITEM # / NO. ITEM : 109257

PARTS LIST / LISTE DES PIÈCES

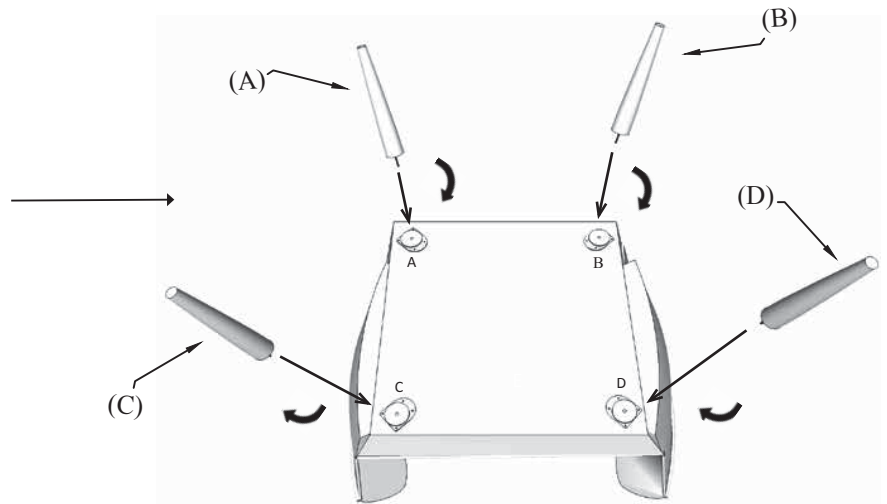
(1)	(2)
 <p>x1</p>	 <p>A B C D</p> <p>x4</p>

ASSEMBLY INSTRUCTIONS / INSTRUCTIONS D'ASSEMBLAGE

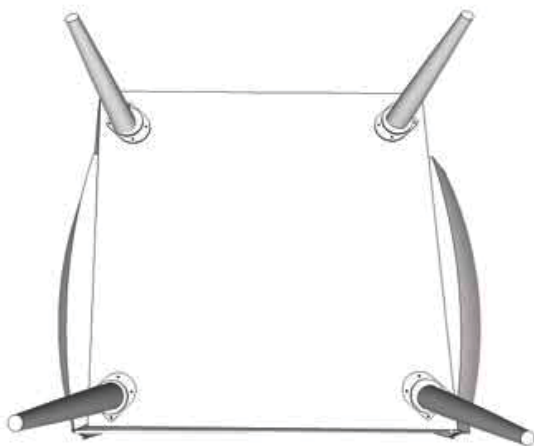
(I)



Insert corresponding numbered leg
on the bottom of chair



(II)



(III)

