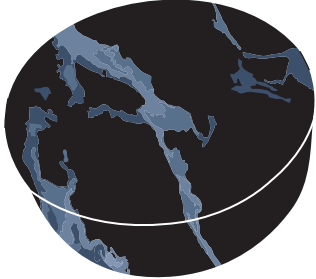
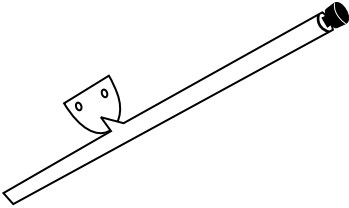
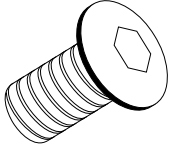



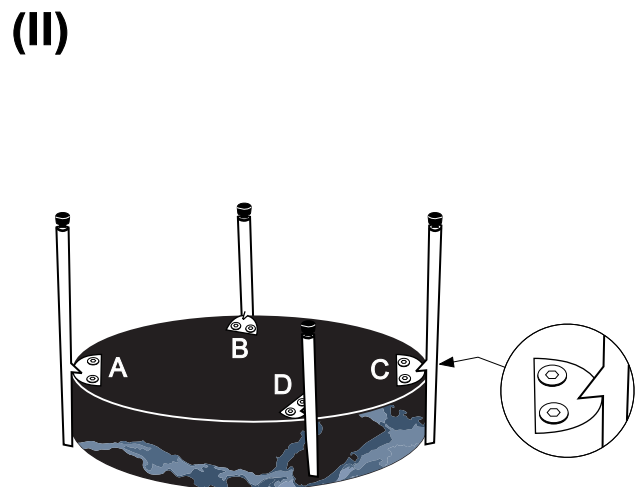
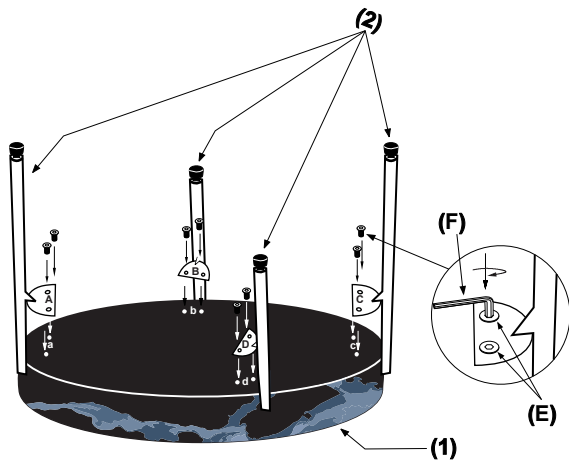
ITEM NAME / NOM D' ITEM: FERRIER COFFEE TABLE
 ITEM # / NO.ITEM: 109089

PARTS LIST / LISTE DES PIÈCES

(1)	(2)	(3)	
		(E)	(F)
 <p style="text-align: right;">x1</p>	 <p style="text-align: right;">x4</p>	 <p style="text-align: right;">x8</p>	 <p style="text-align: right;">x1</p>

ASSEMBLY INSTRUCTIONS / INSTRUCTIONS D' ASSEMBLAGE

(I) Assemble (A), (B), (C), (D) part of Leg to (A), (B), (C), (D) part of Table respectively



(III)

