
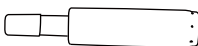
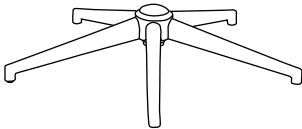



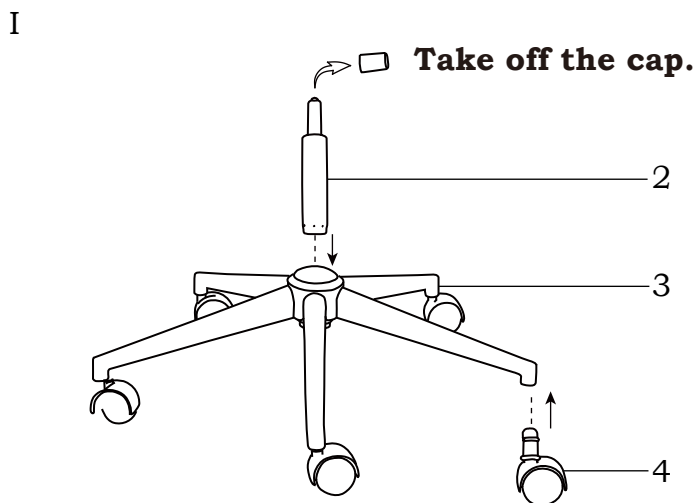
**ITEM NAME/NOM D'ITEM: PARTNER OFFICE CHAIR**

**ITEM #/NO. ITEM: 109005/109006/109007**

**PART LIST/LISTE DES PIÈCES**

| (1)   | (2)   | (3)  | (4)   |
|---|---|--|---|
|  |  |  |  |
| x1  | x1  | x1   | x5  |

**ASSEMBLY INSTRUCTIONS/INSTRUCTIONS D'ASSEMBLAGE**



For missing parts or damaged parts, please call / USA : 1-866-798-6663  
 Pour pièce manquante ou endommagée, veuillez appeler: Canada : 514-382-6661