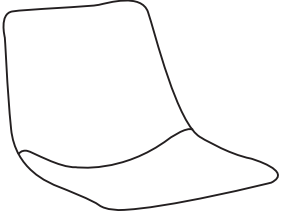

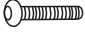



# ZUO<sup>®</sup>

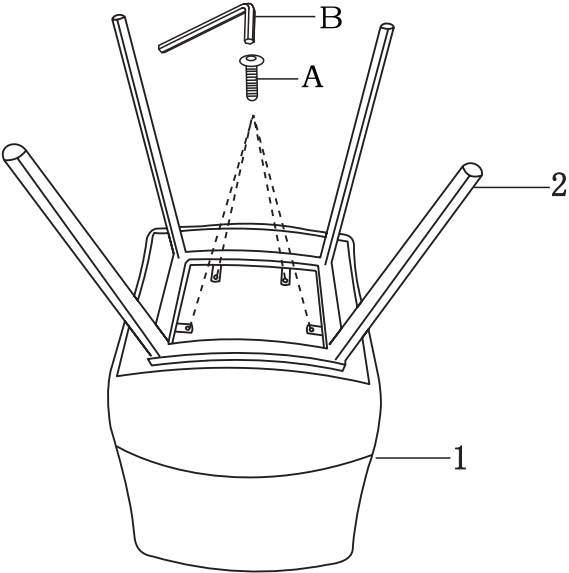
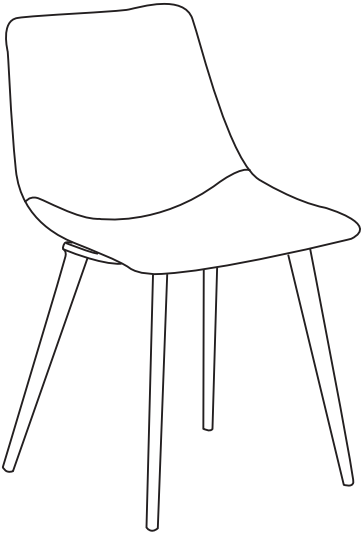
**ITEM NAME / NOM D'ITEM: DANIEL DINING CHAIR**

**ITEM #/NO. ITEM: 101947/101948/101949**

## **PART LIST / LISTE DES PIÈCES**

(1)	(2)	(3)
 <p>x1</p>	 <p>x1</p>	A.  M6 x 16mm x4  B.  6mm x1

## **ASSEMBLY INSTRUCTIONS / INSTRUCTIONS D'ASSEMBLAGE**

<p>I.</p> 	<p>II.</p> 
---	--

For missing parts or damaged parts, please call /  
Pour pièce manquante ou endommagée, veuillez appeler:

USA, Canada and Mexico: (866) 798-6663

A1-V2-220617