
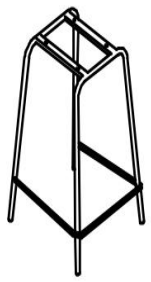

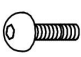



**ITEM NAME/NOM D'ITEM: GIRONDE BAR CHAIR**

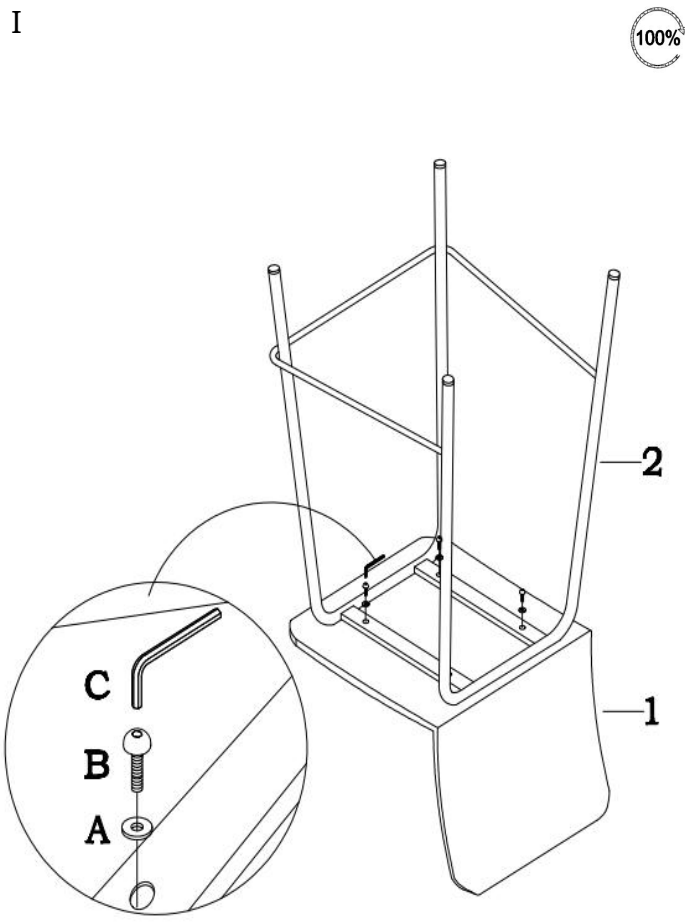
**ITEM #/NO. ITEM:101897**

**PARTS LIST/LISTE DES PIÈCES**

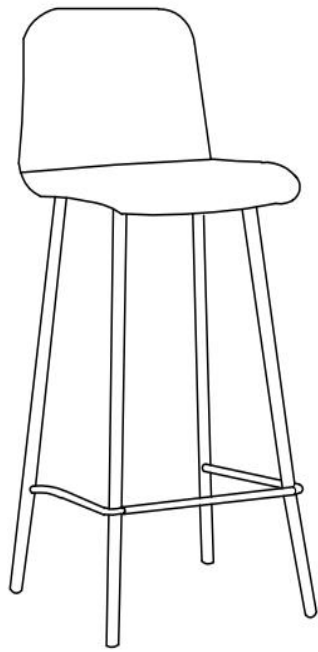
(1)	(2)	(4)
 <p style="text-align: right;">x1</p>	 <p style="text-align: right;">x2</p>	<p>A.  <math>\phi</math> 6mm x 4</p> <p>B.  M6x30mm x 4</p> <p>C.  5mm x 1</p>

**ASSEMBLY INSTRUCTIONS / INSTRUCTIONS D'ASSEMBLAGE**

I



II



For missing parts or damaged parts, please call /  
 Pour pièce manquante ou endommagée, veuillez appeler:

USA, Canada and Mexico: (866)-798-6663