



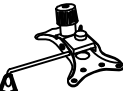
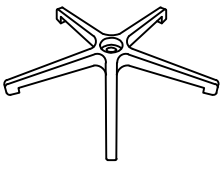



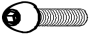
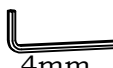
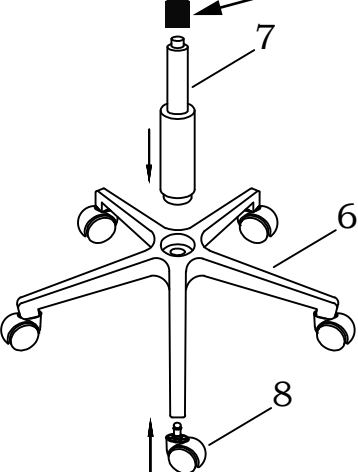
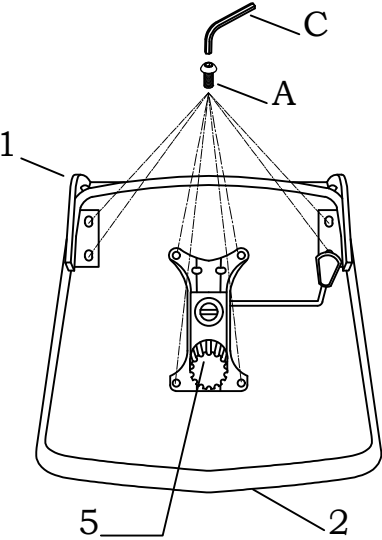
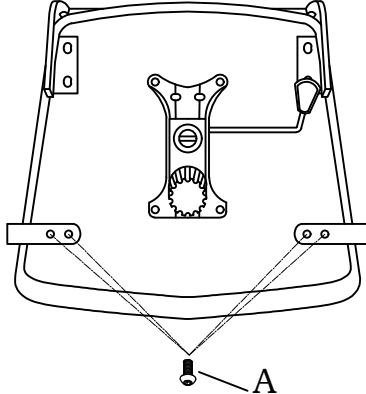
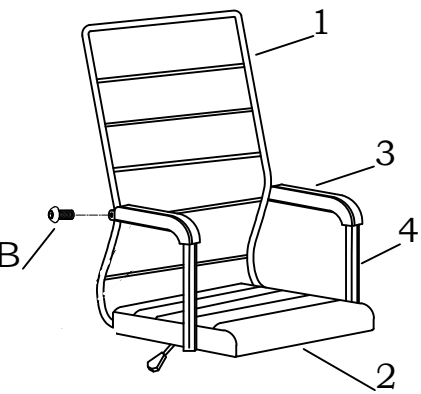
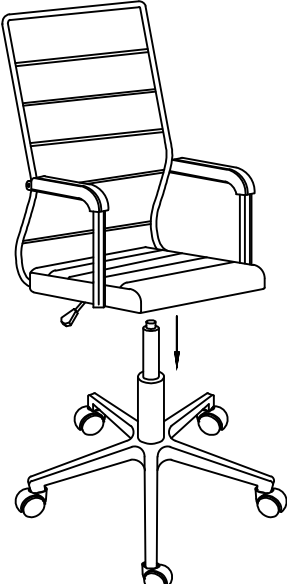



**ITEM NAME/NOM D'ITEM: LIDERATO OFFICE CHAIR/AUCTION OFFICE CHAIR**  
**ITEM #/NO. ITEM: 101823/101824/101825/109021/109022**

## PARTS LIST/LISTE DES PIÈCES

(1)	(2)	(3)	(4)	(5)	(6)	(7)	(8)	(9)
 x1	 x1	 x2	 x2	 x1	 x1	 x1	 x5	A.  M6×18mm x12 B.  M6×35mm x2 C.  4mm x1

## ASSEMBLY INSTRUCTIONS/INSTRUCTIONS D'ASSEMBLAGE

<p><b>I</b> REMOVE THE CAP BEFORE ASSEMBLY</p> 	<p><b>II</b></p> 	<p><b>III</b></p> 
<p><b>IV</b></p> 	<p><b>V</b></p> 	<p><b>VI</b></p> 

For missing parts or damaged parts, please call/  
 Pour pièce manquante ou endommagée, veuillez appeler

USA: 1-866-798-6663  
 Canada: 514-382-6661