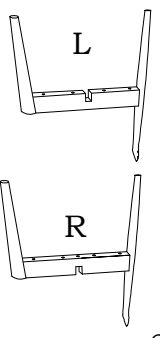
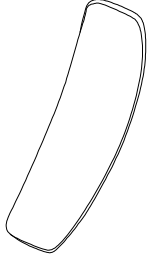
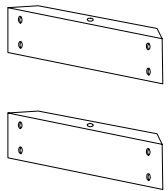
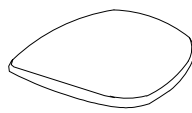





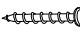


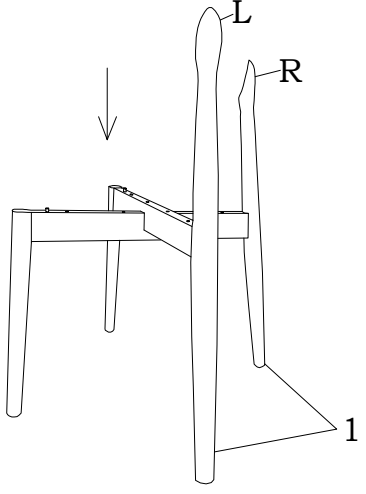
ITEM NAME/ NOM D'ITEM: NEWMAN DINING CHAIR
ITEM#/NO.ITEM: 100978/101013

PART LIST / LISTE DES PIÈCES

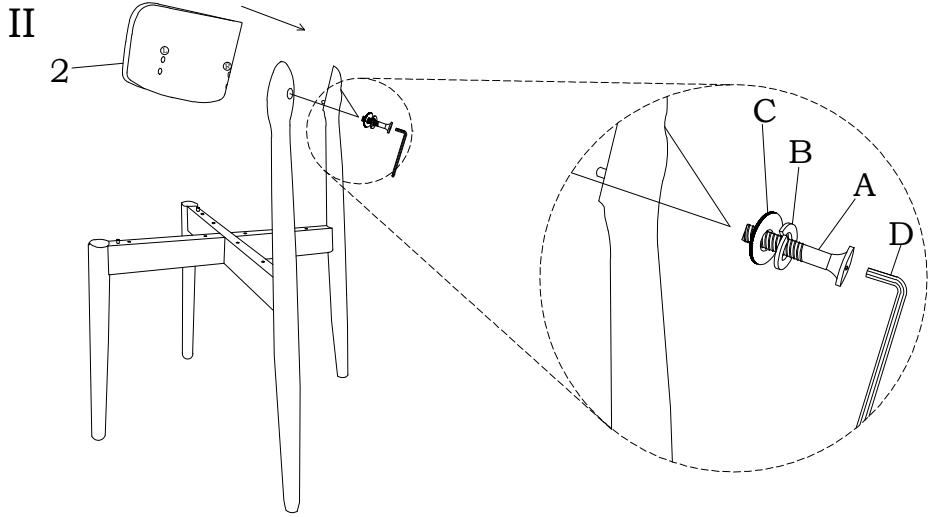
(1)	(2)	(3)	(4)	(5)
 <p>L R x2</p>	 <p>x1</p>	 <p>x2</p>	 <p>x1</p>	<p>(A)  M6x25 x2 (B)  Ø6mm x2 (C)  Ø6mm x2 (D)  4mm x1 (E)  x2 (F)  4x32 x19</p>

ASSEMBLY INSTRUCTIONS / INSTRUCTIONS D'ASSEMBLAGE

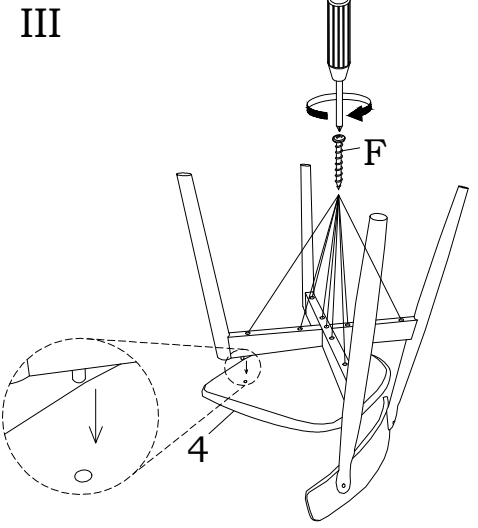
I



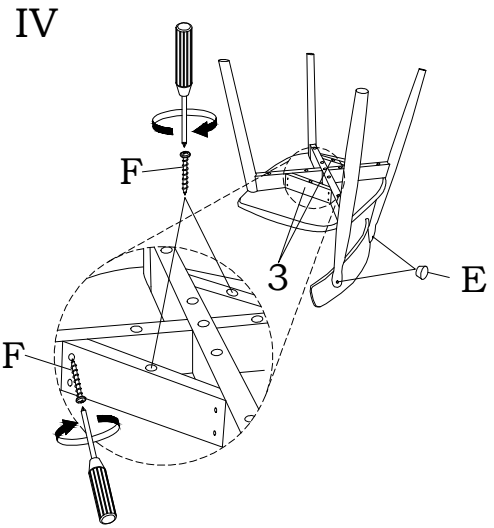
II



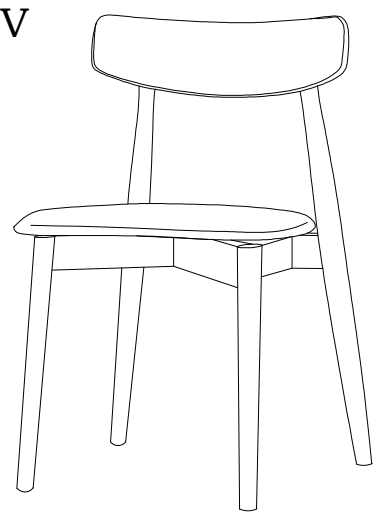
III



IV



V



For missing parts or damaged parts, please call /
 Pour pièce manquante ou endommagée, veuillez appeler :

USA, Canada and Mexico: (866) 798-6663

AI-V2-220621