

**Allier 2 Light Flush Mount**

FM400

1.1

**FEISS®**

EST. 1955

**Ceiling****GENERAL PRODUCT INFORMATION:**

These fixtures are intended to be installed utilizing NEC compliant junction boxes.

This product is safety listed for damp locations.

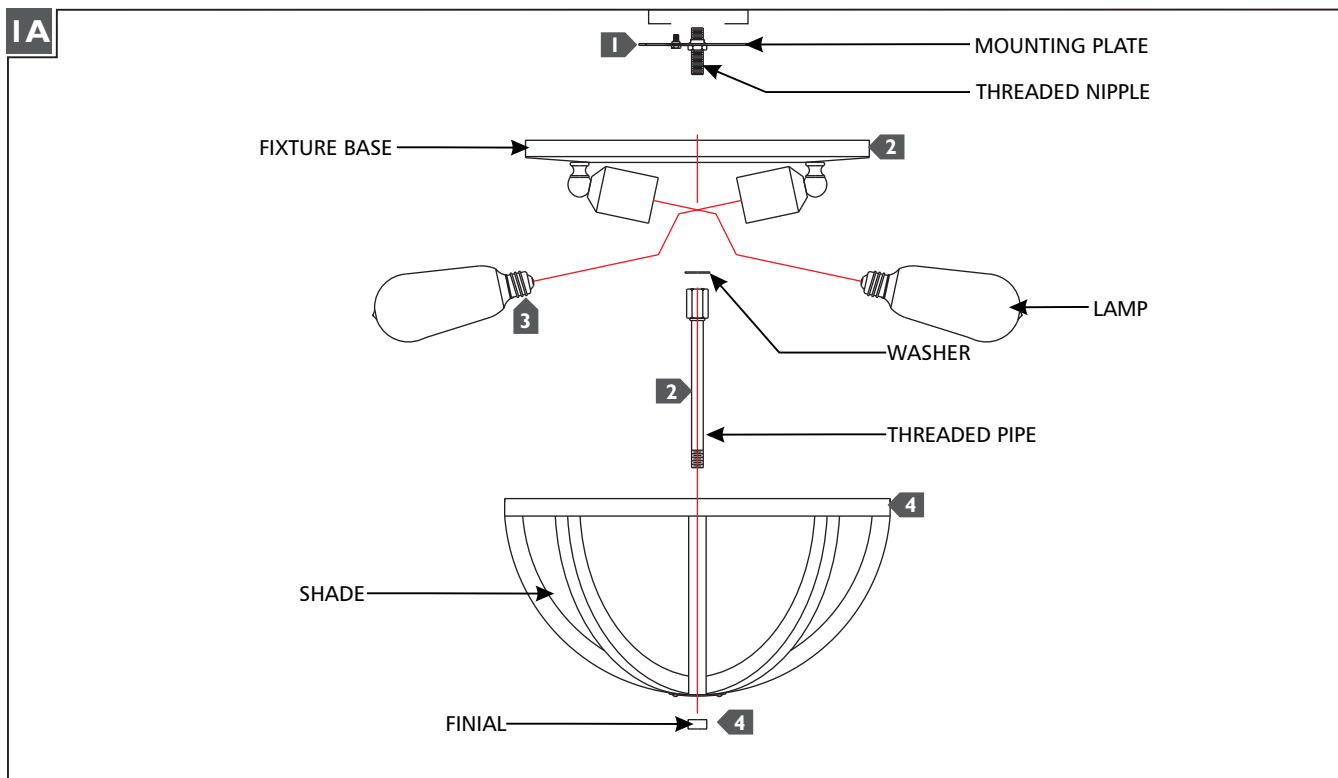
This product may be dimmed with a standard incandescent dimmer.

This instruction shows a typical installation.

**CAUTION - RISK OF FIRE**

This product must be installed in accordance with the applicable installation code by a person familiar with the construction and operation of the product and the hazards involved.

Use minimum 90°C supply conductors.

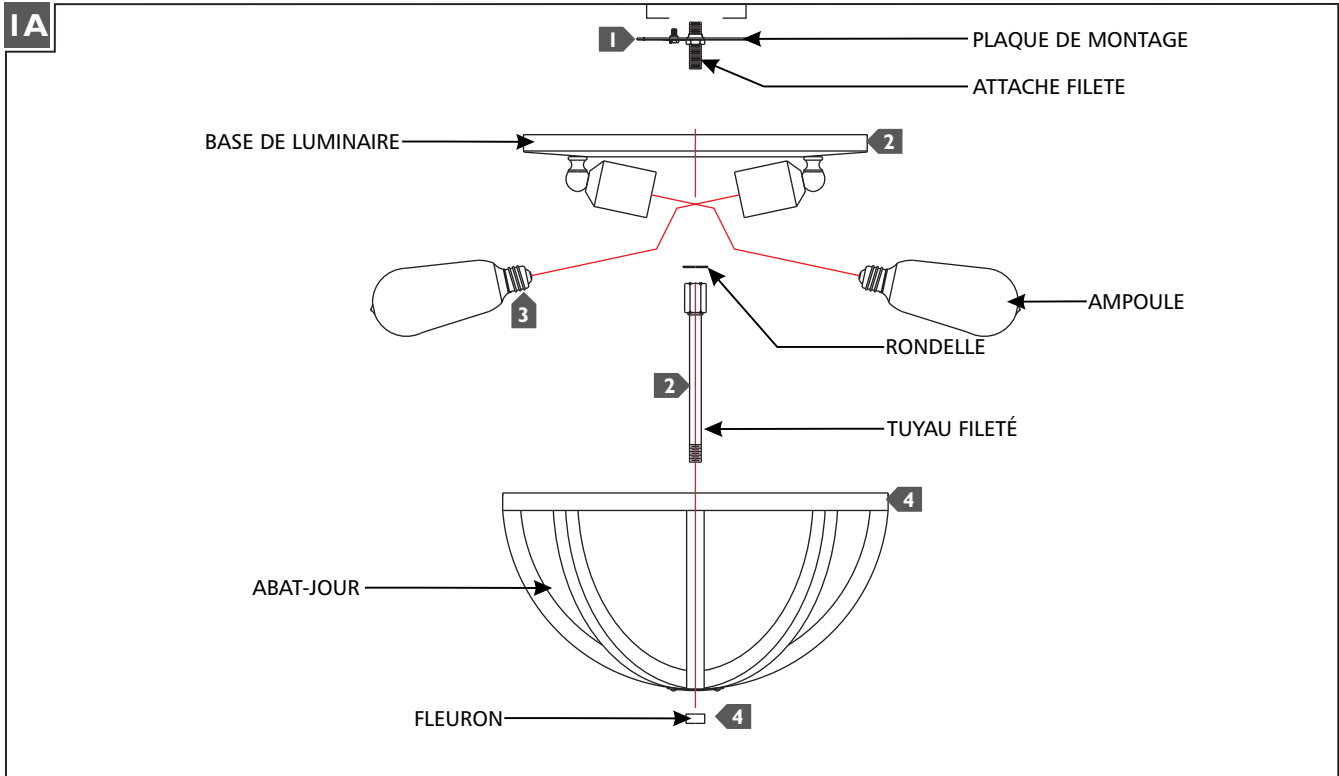


- 1** Follow enclosed supplement installation instructions for electrical and fixture installation onto house outlet box.
- 2** Place the fixture base and washer over the threaded nipple, then secure them in place by screwing the threaded pipe to the threaded nipple.
- 3** Screw the lamps into the sockets. Refer to the label on the lamp socket for Max Wattage information.
- 4** Place the shade over the threaded pipe and secure it in place by tightening the finial.

**ATTENTION : RISQUE D'INCENDIE**

Ce produit doit être installé conformément au code d'installation en vigueur par une personne familière avec la construction et l'exploitation du produit et les risques qu'il entraîne.

**Utiliser les conducteurs d'alimentation supérieure à 90° c.**

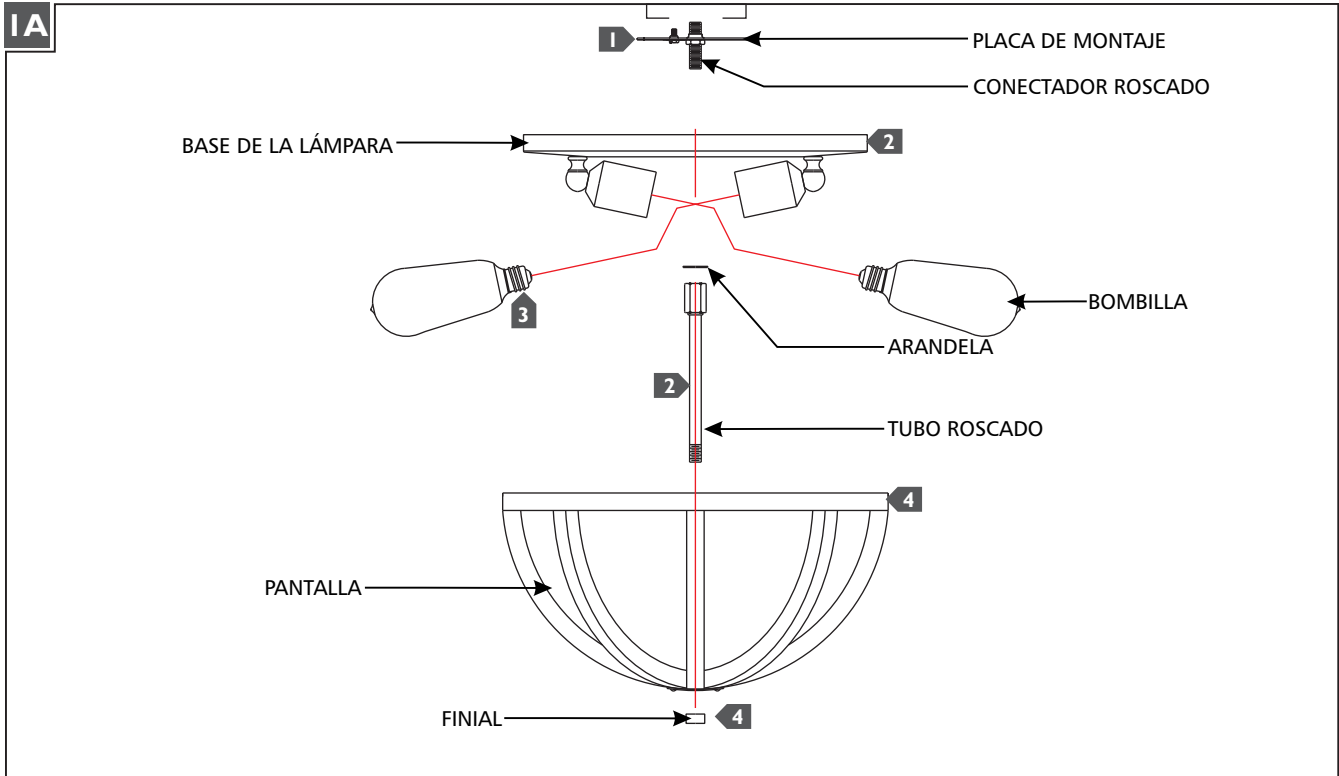


- 1** Reportez-vous aux instructions pour supplément clos électrique et installation de luminaire sur boîte de sortie de maison.
- 2** Placez la base de le luminaire et le rondelle sur le attache fileté et fixez-la en place la tuyau fileté pour le attache fileté.
- 3** Vissez les ampoules dans les douilles. Lire l'étiquette sur la douille de lampe pour informations Max Wattage.
- 4** Placez l'abat-jour sur la tuyau fileté et fixez-la en place en serrant le fleuron.

**PRECAUCIÓN: RIESGO DE INCENDIO**

Este producto debe instalarse de acuerdo con el código de instalación aplicable por una persona familiarizada con la construcción y operación del producto y los riesgos que conllevan.

**Utilizar conductores de suministro mínimo 90° c.**



- 1** Siga las instrucciones de Instalación incluido suplemento para eléctricos e instalación del accesorio en la caja de enchufe de casa.
- 2** Coloque la base de la lámpara y la arandela sobre el conector roscado y asegúrelo en su lugar atornillando el tubo roscado en el conector roscado.
- 3** Atornille las lámparas en los enchufes. Consulte la etiqueta en el zócalo de la lámpara para obtener información de Max Wattage.
- 4** Coloque la pantalla sobre el tubo roscado y asegúrelo en su lugar apretando el finial.

**SAVE THESE INSTRUCTIONS!**

**FEISS**<sup>®</sup>

EST. 1955

555 Theodore Fremd Ave Suite B101 Rye, NY 10580

800.969.3347

[www.Feiss.com](http://www.Feiss.com)

© 2014 Feiss. All rights reserved. The "Feiss" graphic is a registered trademark of Feiss. Feiss reserves the right to change specifications for product improvements without notification.  
A Generation Brands Company