

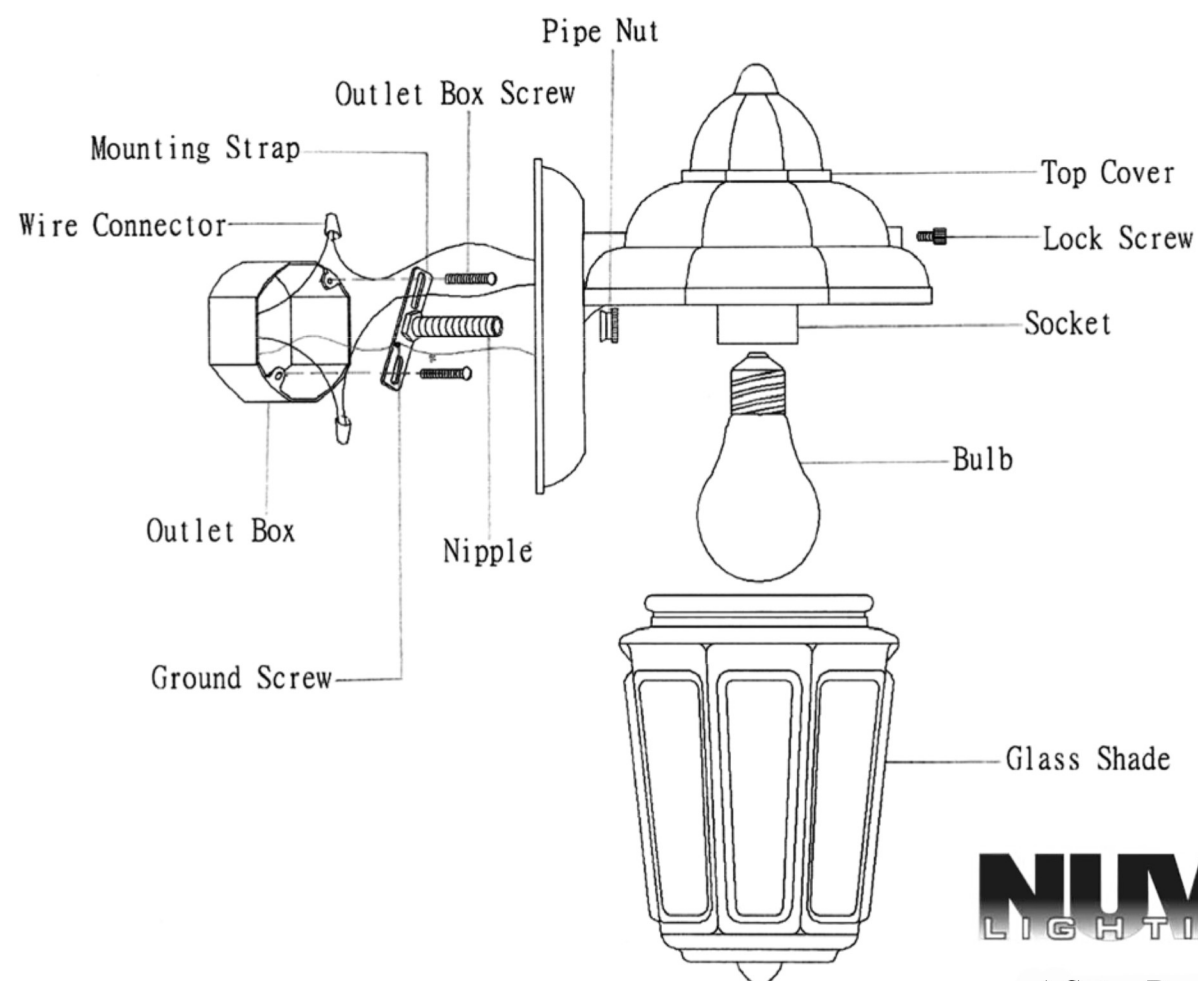
ASSEMBLY INSTRUCTION

SKU#60/3466

NOTE: Please consult a qualified electrician if you are not certain of the installation.

CAUTION: Before starting the installation, disconnect the power by turning off the circuit breaker or by removing the fuse at the fuse box. Caulk to mounting surface at top and sides.

1. Fasten Nipple to Mounting Strap by screwing Hex Nut and adjust desired length.
2. Fasten Mounting Strap onto Outlet Box using 2 Outlet Box Screws.
3. Connect wires with white to white and black to black, cover the connections by using the Wire Connectors provided. Take the ground wire from the house, wrap it around the Ground Screw on the Mounting Strap so that the end of the ground wire is still loose, tighten the Ground Screw, and connect the ground wire from the fixture to the loose end of the ground wire from the house by twisting the ends together with pliers.
4. Place the Wall Plate against the wall by aligning the Nipple all the way through the Wall Plate and tighten it using Pipe Nut provided.
5. Install bulb (Not included).
6. Tight the Glass Shade onto the Top Cover with the Lock Screw provided.
7. Turn on the power.



NUVO[®]
LIGHTING

A Satco Product

INSTRUCCIÓN DE ASAMBLEA

SKU#60/3466

NOTE : Por favor, consulte con un electricista calificado en caso de que no esté seguro de la instalación.

CAUCIÓN : Antes de comenzar la instalación, cortar la electricidad mediante apagar el cortacircuitos o quitar el fusible desde la caja de fusible. Calafatee a la superficie de montaje en la parte superior e interior.

1. Abroche la Enterroscas a la Correa de Montaje atornillando la Tuerca Hexagonal y ajustar la longitud deseada.
2. Abrochar la Correa de Montaje en la Caja de Salida usando 2 Tornillos de la Caja de Salida.
3. Conectar los cables blanco con blanco y negro con negro, cubrir las conexiones usando los Conectores de Cables que se proporcionan. Tomar el cable de tierra que hay desde carsaca, envolverlo alrededor del Tornillo de Tierra que hay en la Correa de Montaje de tal forma que el extremo del cable de tierra se quede flojo, apretar el Tornillo de Tierra, y conectar el cable de tierra que hay desde la instalación al extremo flojo del cable de tierra que sale desde la carsaca retorciendo los extremos con unos alicates.
4. Colocar el Cuerpo de la Instalación contra la pared dejando que la Enterroscas pase a través del agujero central del Cuerpo de la Instalación, y fijar el Cuerpo de la instalación a la pared con la Tuerca de Tubo.
5. Instalar la bombilla (No incluida).
6. Fijar la Pantalla de Cristal en la Cubierta Superior con el Tornillo de Cierre que se proporciona.
7. Apagar la alimentación.

INSTRUCTIONS DE MONTAGE

SKU#60/3466

REMARQUE : Si vous avez des incertitudes quant à l'installation, demandez de l'aide à un électricien qualifié.

ATTENTION : Avant de commencer l'installation, déconnectez l'alimentation électrique avec le disjoncteur ou en retirant le fusible du disjoncteur. Calfeutrer la surface de montage au sommet et sur les côtés.

1. Fixez l'Embout à la Bande de montage en vissant l'Ecrou hexagonal et en ajustant à la longueur désirée.
2. Fixez la Bande de montage sur le Boîtier de prise électrique à l'aide de deux Vis pour boîtier de prise électrique.
3. Connectez les fils blanc sur blanc et noir sur noir, couvrez les connexions à l'aide des Connecteurs de fils fournis. Prenez le fil de terre de la maison, enroulez-le autour de la Vis de terre sur la Barre de montage de façon à ce que l'extrémité du fil de terre reste lâche, serrez la Vis de terre et connectez le fil de terre de la lampe sur l'extrémité lâche du fil de terre de la maison en pliant ensemble les extrémités à l'aide d'une pince.
4. Placez le Corps de la lampe contre le mure en laissant l'Embout passer par l'orifice central du Corps de la lampe, et fixez ce dernier au mur à l'aide de l'Ecrou tubulaire.
5. Installez l'ampoule (non fournie).
6. Serrez l'abat-jour en verre sur le Capot supérieur avec la Vis de blocage fournie.
7. Allumez l'électricité.