

MOEN®

INS12049A - 2/23

PLEASE CONTACT MOEN FIRST

For Installation Help, Missing or Replacement Parts
(USA) 1-800-BUY-MOEN (1-800-289-6636) www.moen.com

(Canada) 1-800-465-6130 www.moen.ca

POR FAVOR, CONTÁCTESE PRIMERO CON MOEN

Para obtener ayuda de instalación, piezas faltantes o de recambio
(Costa Este) 011 52 (800) 718-4345 WWW.MOEN.COM.MX

VEUILLEZ D'ABORD CONTACTER MOEN

En cas de problèmes avec l'installation, ou pour obtenir toute pièce manquante ou de rechange
1-800-465-6130 WWW.MOEN.CA

HELPFUL TOOLS

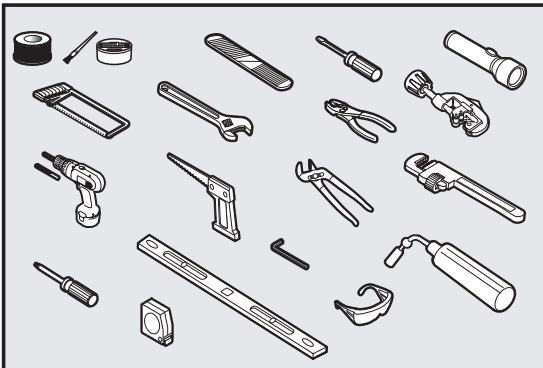
For safety and ease of faucet replacement, Moen recommends the use of these helpful tools.

HERRAMIENTAS ÚTILES

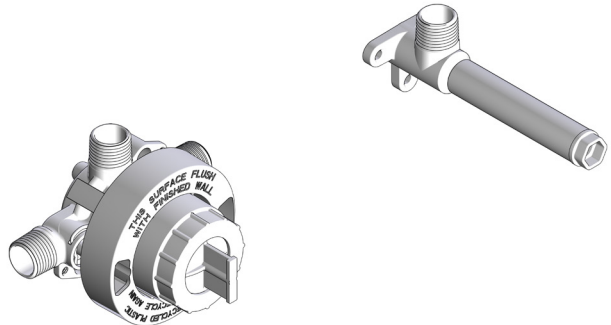
Para que el cambio de la llave sea fácil y seguro, Moen le recomienda usar estas útiles herramientas.

OUTILS UTILES

Par mesure de sécurité et pour faciliter l'installation, Moen suggère l'utilisation des outils suivants.



Installation Guide Guía de instalación Guide d'installation



WALL MOUNT TUB FILLER VALVE

These instructions must be left with the homeowner

VALVULA PARA LLAVE DE TINA DE INSTALACION MURAL

Estas instrucciones deben permanecer con el propietario de la casa

SOUPAPE DE REMPLISSEUR DE BAIGNOIRE À INSTALLATION MURALE

Ces directives doivent être remises au propriétaire

Image is for reference only
(Style varies by model)
La imagen es sólo como referencia
(El estilo varía por el modelo)
Cette image n'est offerte qu'à titre indicatif seulement
(Le style varie selon le modèle)

Record Purchased Model Number:
Registro del número de modelo comprado:
Consigner ici le numéro du modèle acheté :

(Save instruction sheet for future reference)
(Garde la hoja de instrucciones para futura referencia)
(Garder ces directives pour référence ultérieure)

Register Online:
Regístrese en línea:
S'enregistrer en ligne :
www.moen.com/product-registration

ENGLISH

Caution: Always turn water off before disassembling the valve. Open valve handle to relieve water pressure and to insure that complete water shut-off has been accomplished.

Flushing

Pipe chips, sand and other solids found in new and renovated plumbing can damage the sealing surfaces of the cartridge assembly, causing leakage or spool blockage. To avoid damage, **DO NOT TURN ON SUPPLY VALVES** until the valve and plumbing have been flushed. Valve and plumbing must be flushed prior to installing the cartridge and adapter assembly provided in the trim kit.

To flush the valve and spout manifold ensure the flush plug and stop clips are installed on the valve and the flush plug nut is hand tight. Remove the flush plug on the spout manifold, the water will flow out the spout manifold pipe.

Capping the spout manifold will allow pressure checking for leaks. After flushing and pressure check is completed, it is safe to install the cartridge assembly.

The PEX fittings in the PX valves (62360, 62380) have been third party certified by CSA using the following: NIBCO® and U.S. Brass QESTPX® 1/2" Cu crimp rings and CSA certified 1/2" PEX tubing. Crimps were made using Nibco® PEXlink® 1/2" crimp tool in accordance with Nibco® instructions.

ESPAÑOL

ADVERTENCIA: Desconecte siempre el agua antes de desarmar la válvula. Abra el maneral de la válvula para desahogar la presión del agua y asegurarse de que se ha logrado un corte completo de la misma.

Enjuague

Las virutas de tuberías, arena y otros sólidos que se encuentran en tuberías nuevas y renovadas pueden dañar las superficies de sellado del conjunto del cartucho, causando fugas o bloqueo del carrete. A fin de evitar daño, **NO ABRA LAS VÁLVULAS DE SUMINISTRO** hasta que la válvula y la tubería no se hayan purgado. La válvula y las tuberías deben purgarse antes de instalar el conjunto de cartucho y adaptador que se proporciona en el paquete.

Para purgar la válvula y el colector de la boquilla, asegúrese de que el tapón de descargas y los clips de tope estén instalados en la válvula y que la tuerca del colector de la boquilla esté apretada (a mano). Retire el tapón del colector de la boquilla. El agua saldrá por el tubo del colector de la boquilla.

Tapar el colector de la boquilla permitirá verificar la presión para detectar fugas. Después de completar la purga y la verificación de presión, es seguro instalar el conjunto del cartucho.

*El organismo externo CSA certifica que los accesorios PEX en las válvulas PEX (62360, 62380) utilizan los siguientes: anillos de pliegue de cobre Nibco® y latón U.S. QESTPEX® de 1/2" (1,27 cm) y tubería PEX de 1/2" (1,27 cm) certificada por CSA. Los anillos de pliegue fueron fabricados usando una herramienta de pliegado Nibco® PEXlink® de 1/2" (1,27 cm) de acuerdo a las instrucciones Nibco®.

FRANÇAIS

REMARQUE : Toujours couper l'alimentation en eau avant de démonter la soupape. Ouvrir la poignée de la soupape pour libérer la pression d'eau et pour s'assurer que l'alimentation en eau a bien été coupée.

Rinçage

Des débris de tuyauterie, qui se trouvent dans tout système de plomberie nouveau ou rénové, peuvent endommager les surfaces étanches de l'assemblage de la cartouche et causer des fuites ou bloquer la bobine. Pour éviter tout dommage, **NE PAS OUVRIR LES ROBINETS D'ALIMENTATION** avant que la soupape et les tuyaux n'aient été rincés. La soupape et les tuyaux doivent être rincés avant de procéder à l'installation de l'assemblage de cartouche et d'adaptateur fournis dans la trousse de garniture.

Pour rincer la soupape et le collecteur du bec, s'assurer que le bouchon d'évacuation et les brides d'arrêt sont installés sur la soupape, et que l'écrou du bouchon d'évacuation est bien serré à la main. Enlever le bouchon d'évacuation situé sur le collecteur du bec. L'eau commencera à s'écouler du tuyau du collecteur du bec.

Boucher le collecteur du bec permettra d'effectuer une vérification de la pression afin de détecter la présence de toute fuite. Après avoir rincé le système et vérifié la pression, il est alors sécuritaire d'installer l'assemblage de cartouche.

« Les raccords PEX des soupapes PEX (62360, 62380) ont été homologués par une tierce partie (CSA), en fonction de l'utilisation des pièces suivantes : anneaux de sertissage en cuivre de 1/2 po Nibco® et U.S. Brass QESTPEX® et tube PEX de 1/2 po homologué par la CSA. Les sertissages ont été effectués à l'aide d'un outil de sertissage de 1/2 po PEXlink® Nibco® selon les directives de Nibco. »

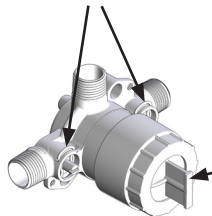
Flush Plugs and stop clips must be installed prior to pressure testing and final valve use.

El tapón de descargas y los clips de tope se deben instalar antes de la prueba de la presión y del uso final de la válvula.

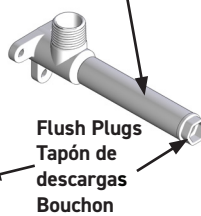
Le bouchon d'évacuation et les brides d'arrêt doivent être installés avant l'exécution du test de pression et l'utilisation finale de la soupape.

IMPORTANT / IMPORTANTE / IMPORTANT

Stop Clip
Clip de tope
Bride d'arrêt



Protective Sleeve
Manga protectora
Manchon protecteur

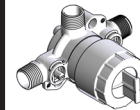
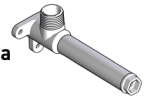


Flush Plugs
Tapón de descargas
Bouchon d'évacuation



Plaster Ground
Plantilla de yeso
Arrêt d'enduit

Spout Manifold
Colector de la boquilla
Collecteur du bec



Valve
Válvula
Soupape

The Wall Mount Tub Filler valve and spout manifold can be mounted in horizontal (left and right) or vertical (top and bottom) orientation. Moen recommends to mount the valve and spout manifold at least 8" apart. Spout manifold should be mounted at least 4" above tub-edge.

Note: Recommended trim tub spout to extend 3.5" minimum from spout outlet's mid-point to tub's inner wall for optimal performance.

La válvula para llave de tina de instalación mural y el colector de la boquilla se pueden montar en orientación horizontal (izquierda y derecha) o vertical (superior e inferior). Moen recomienda montar la válvula y el colector de la boquilla con una separación mínima de 8" entre ellos. El colector de la boquilla debe instalarse al menos 4" por encima del borde de la tina.

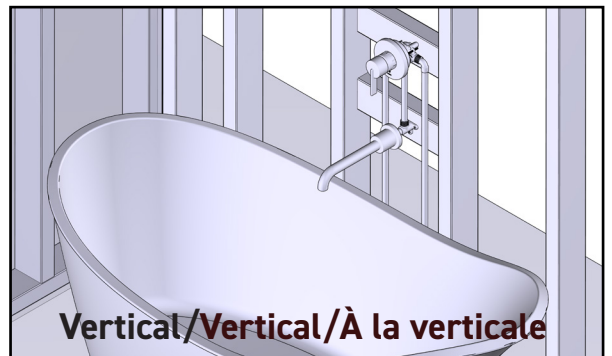
Nota: Para un rendimiento óptimo, se recomienda que el pico de la moldura se encuentre a un mínimo de 3.5 in entre el punto medio de la llave y la pared interior de la tina.

La soupape de remplisseur de baignoire à installation murale et le collecteur du bec peuvent être installés à l'horizontale (gauche et droite) ou à la verticale (haut et bas). Moen recommande d'installer la soupape et le collecteur du bec à une distance minimale de 20 cm (8 po). Le collecteur du bec doit être installé à au moins 10 cm (4 po) au-dessus du bord de la baignoire.

Remarque : Pour bénéficier d'une performance optimale, il est recommandé que le bec de la garniture soit situé à une distance minimale de 3,5 po entre le point médian du robinet et la paroi intérieure de la baignoire.

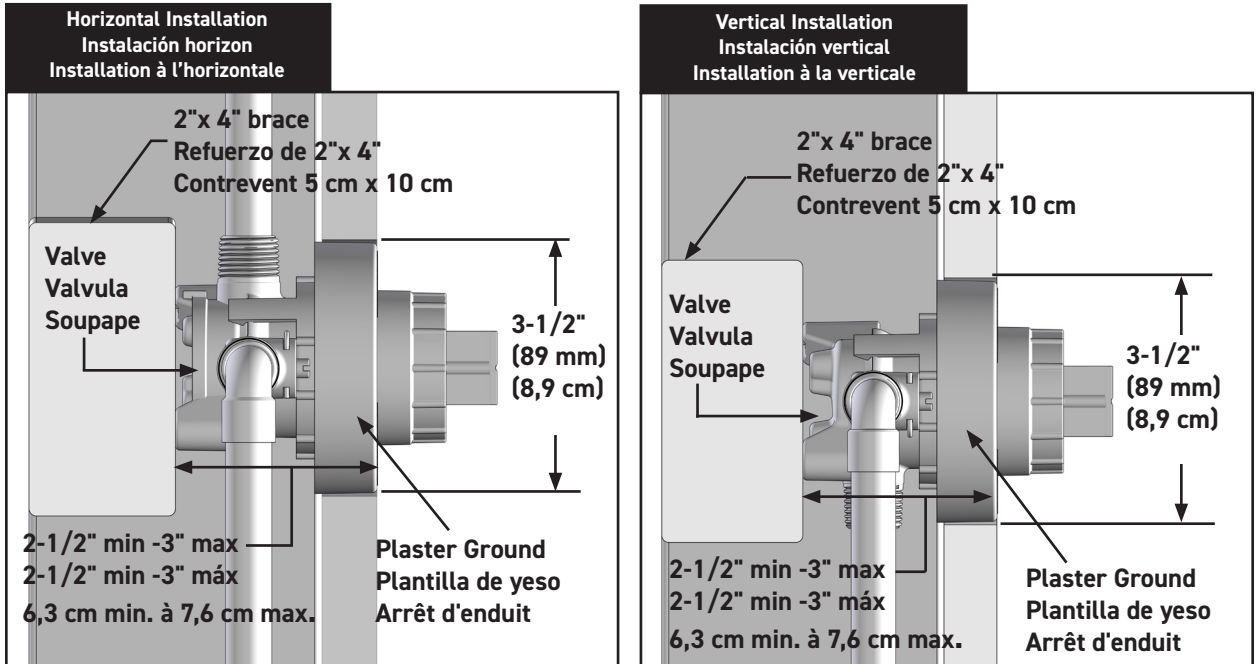


Horizontal/Horizontal/À l'horizontale



Vertical/Vertical/À la verticale

Measurements - Valve and Manifold Depth / Medidas: Profundidad de la válvula y del colector / Mesures - Profondeur de la soupape et du collecteur



- Mount valve so plaster ground surface is flush with finished wall. The front face of the plaster ground is a reference point for a nominal 3/4" thick finished wall. Maximum wall thickness can only be obtained with a minimum distance from face of stud to centerline of piping. If distance from back of valve to front of finished wall is greater than 3", use extension kit.



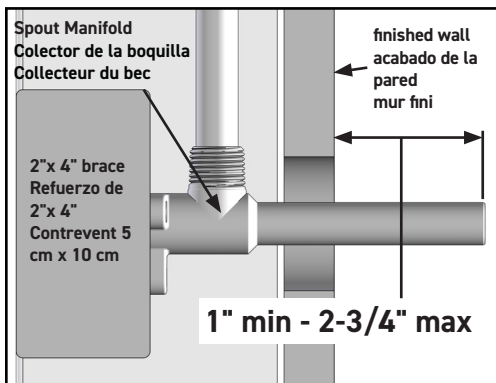
- Monte la válvula de modo que la superficie de la plantilla de yeso quede al mismo nivel que la pared terminada. La cara frontal de la plantilla de yeso es un punto de referencia para un espesor nominal de 3/4" de la pared terminada. El espesor máximo de la pared solo se puede obtener con una distancia mínima de la cara del montante a la línea central de la tubería. Si la distancia de la parte trasera de la válvula al frente de la pared terminada es mayor de 3", use el kit de extensión.

- Installer la soupape de façon que la surface de l'arrêt d'enduit soit de niveau avec le mur fini. La partie frontale de l'arrêt d'enduit est le point de référence pour un mur fini d'une épaisseur nominale de 1,9 cm (3/4 po). Pour maximiser l'épaisseur du mur, il faut que la distance entre l'avant du montant et l'axe central du tuyau soit minimale. Si la distance entre l'arrière de la soupape et l'avant du mur fini est supérieure à 7,6 cm (3 po), utiliser la trousse de rallonge.

Spout Manifold Depth

Profundidad del colector de boquilla

Profondeur du collecteur de bec

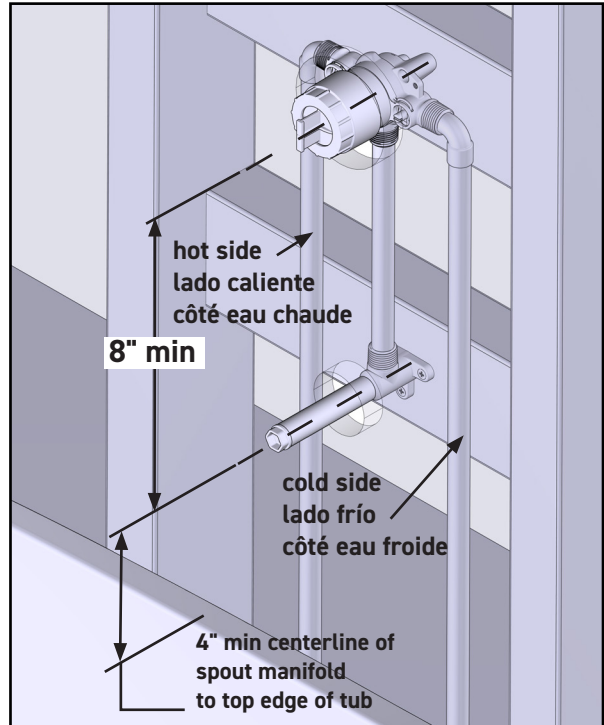
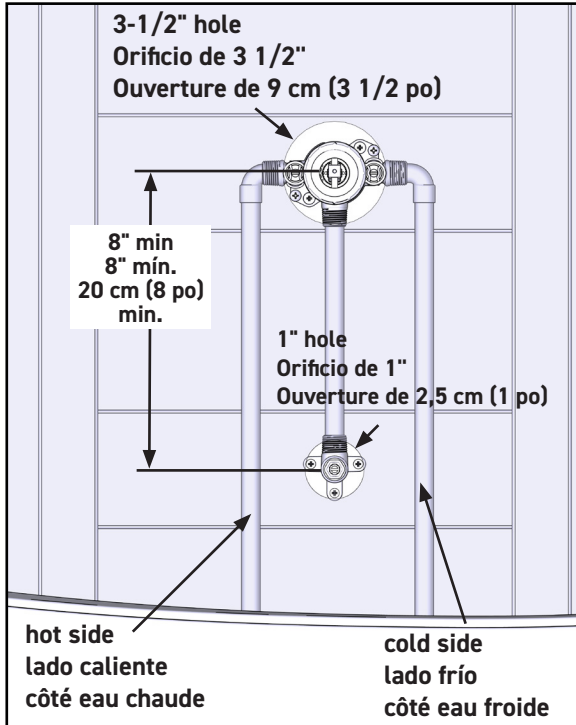
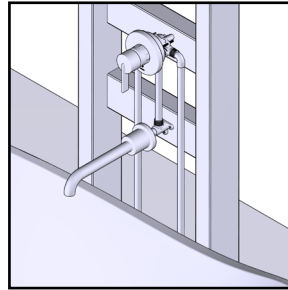


- Mount manifold at same depth as valve to enable alignment of valve outlet and manifold inlet. Manifold can rotate 360° to accommodate any valve install. Manifold should be mounted at least 4" above tub edge, and at least 8" from valve center.

- Monte el colector a la misma profundidad que la válvula para permitir la alineación de la salida de la válvula y la entrada del colector. El colector puede girar 360° para adaptarse a cualquier instalación de la válvula. El colector debe montarse al menos 4" por encima del borde de la bañera y al menos 8" desde el centro de la válvula.

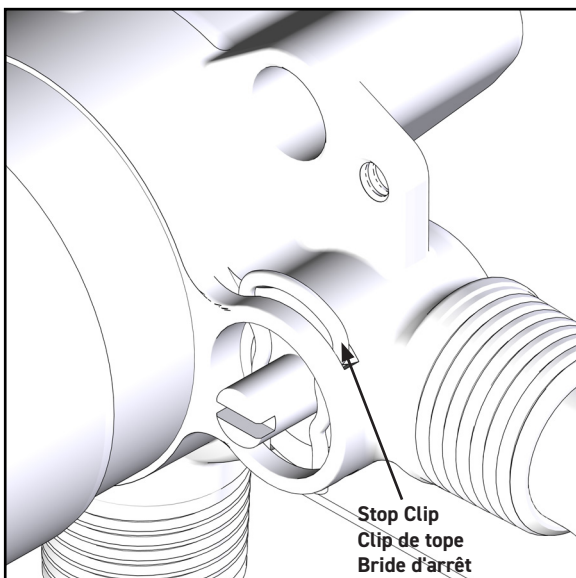
- Installer le collecteur à la même profondeur que la soupape pour permettre de bien aligner la sortie de la soupape sur l'entrée du collecteur. Le collecteur peut pivoter à 360° et ainsi s'adapter à toute installation de soupape. Le collecteur doit être installé à au moins 10 cm (4 po) au-dessus du bord de la baignoire et à au moins 20 cm (8 po) du centre de la soupape.

Vertical Installation Instalación vertical Installation à la verticale



Línea central mínima de 10 cm (4") del colector de la boquilla al borde superior de la tina de baño

Ligne centrale de 10 cm (4 po) min. allant du collecteur de bec jusqu'au bord supérieur de la baignoire



IMPORTANT:/IMPORTANTE:/IMPORTANT :

1. For vertical installation, flip the stop clip so that it is upright.
1. Para una instalación vertical, gire el clip de tope para que quede en posición vertical
1. Pour une installation à la verticale, faire pivoter la bride d'arrêt de façon qu'elle soit à la verticale.

Installation Schematics – Measuring for Ideal Tub Performance

Installation of this product at non-recommended measurements may lead to non-optimal performance and appearance

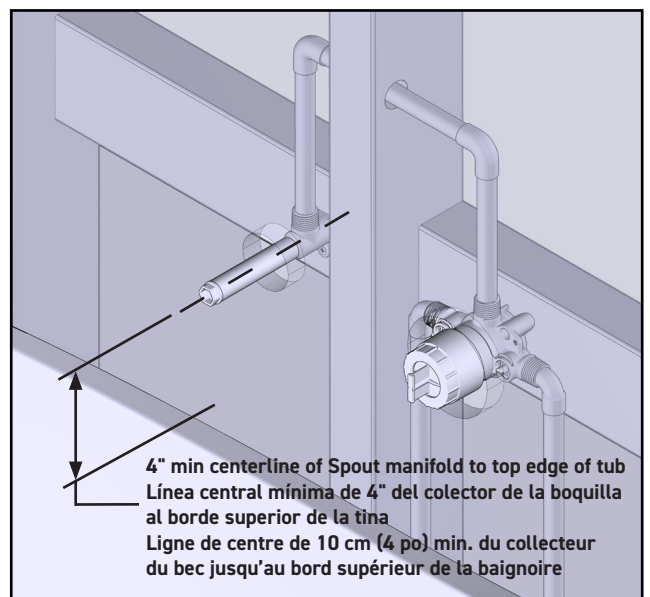
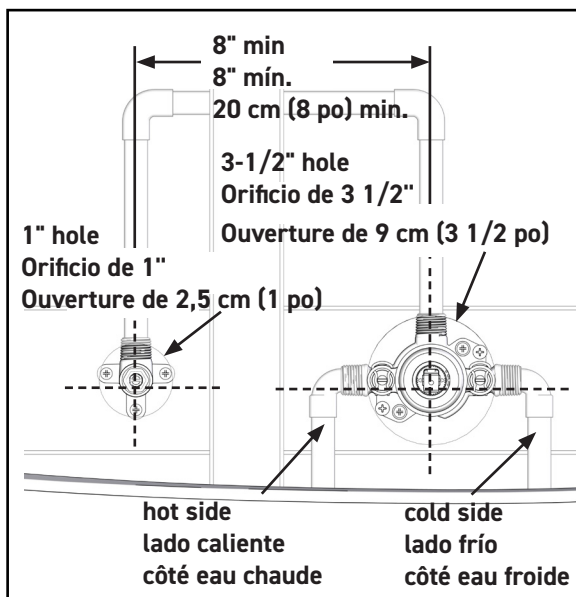
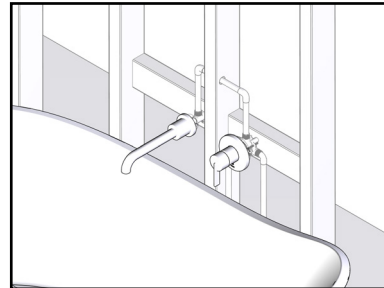
Esquemas de instalación – Medidas para el desempeño ideal de la bañera

La instalación de este producto con medidas no recomendadas puede provocar un desempeño y una apariencia que no son los óptimos.

Schémas d'installation - des mesures visant une performance idéale de la baignoire

L'installation de ce produit selon des mesures non recommandées pourrait mener à une performance et une apparence non optimales.

**Horizontal Installation
Instalación horizontal
Installation à l'horizontale**



For any installation: Manifold should be mounted at least 4" above tub edge, and at least 8" from valve center. **IMPORTANT:** Always plumb HOT side to left valve port, and COLD side to right valve port. Cartridge orientation does not change if valve is inverted.

Para cualquier instalación: El colector debe montarse al menos 4" por encima del borde de la bañera y al menos 8" desde el centro de la válvula. **IMPORTANTE:** Conecte siempre el lado CALIENTE al puerto izquierdo de la válvula y el lado FRÍO al puerto derecho. La orientación del cartucho no cambia si la válvula está invertida.

Pour toute installation : Le collecteur doit être installé à au moins 10 cm (4 po) au-dessus du bord de la baignoire et à au moins 20 cm (8 po) du centre de la soupape. **IMPORTANT :** Toujours installer l'eau CHAUDE du côté de l'orifice de soupape de gauche et l'eau FROIDE du côté de l'orifice de soupape de droite. L'orientation de la cartouche ne change pas si la soupape est inversée.

Moen Limited Lifetime Warranty

Moen products have been manufactured under the highest standards of quality and workmanship. Moen warrants to the original consumer purchaser for as long as the original consumer purchaser owns their home (the "Warranty Period" for homeowners), that this faucet will be leak- and drip-free during normal use and all parts and finishes of this faucet will be free from defects in material and manufacturing workmanship. All other purchasers (including purchasers for industrial, commercial and business use) are warranted for a period of 5 years from the original date of purchase (the "Warranty Period" for non-homeowners).

If this faucet should ever develop a leak or drip during the Warranty Period, Moen will FREE OF CHARGE provide the parts necessary to put the faucet back in good working condition and will replace FREE OF CHARGE any part or finish that proves defective in material and manufacturing workmanship, under normal installation, use and service. Replacement parts may be obtained by calling 1-800-289-6636 (Canada 1-800-465-6130), or by writing to the address shown. Proof of purchase (original sales receipt) from the original consumer purchaser must accompany all warranty claims. Defects or damage caused by the use of other than genuine Moen parts is not covered by this warranty. This warranty is applicable only to faucets purchased after December, 1995 and shall be effective from the date of purchase as shown on purchaser's receipt.

This warranty is extensive in that it covers replacement of all defective parts and finishes. However, damage due to installation error, product abuse, product misuse, or use of cleaners containing abrasives, alcohol or other organic solvents, whether performed by a contractor, service company, or yourself, are excluded from this warranty. Moen will not be responsible for labor charges and/or damage incurred in installation, repair or replacement, nor for any indirect, incidental or consequential damages, losses, injury or costs of any nature relating to this faucet. Except as provided by law, this warranty is in lieu of and excludes all other warranties, conditions and guarantees, whether expressed or implied, statutory or otherwise, including without restriction those of merchantability or of fitness for use.

Some states, provinces and nations do not allow the exclusion or limitation of incidental or consequential damages, so the above limitations or exclusions may not apply to you. This warranty gives you specific legal rights and you may also have other rights which vary from state to state, province to province, nation to nation. Moen will advise you of the procedure to follow in making warranty claims. Simply write to Moen Incorporated using the address below. Explain the defect and include proof of purchase and your name, address, area code and telephone number.

Moen le otorga Garantía limitada de por vida

Los productos Moen son fabricados bajo las más estrictas normas de calidad y mano de obra. Moen le garantiza al comprador original que durante el tiempo que la tenga su casa (el "periodo de garantía", para los propietarios), esta llave no tendrá ni goteras ni fugas durante el uso normal, y que todas las piezas y acabados estarán libres de defectos en material y mano de obra. Asimismo, a todos nuestros otros consumidores (industriales, comerciales y empresariales), les otorgamos 5 años de garantía a partir de la fecha original de compra (el "periodo de garantía" para usos no domésticos).

Si en esta llave mezcladora se llegara a producir alguna fuga o gotera durante el periodo de garantía, Moen le proporcionará SIN COSTO ALGUNO las piezas necesarias para que vuelva a funcionar en perfectas condiciones y reemplazará también SIN COSTO para usted, cualquier pieza o acabado que pudiera tener algún defecto en la fabricación o mano de obra, bajo condiciones normales de instalación, uso y servicio. Las piezas de repuesto se pueden obtener llamando en la República Mexicana al 01-800-718-4345 o si escribe en la dirección que aparece aquí. Para que el comprador original pueda hacer efectiva la garantía, cualquier reclamación deberá ir acompañada por el comprobante de compra (nota de venta original). La garantía no cubre los defectos o daños causados por el uso de otras partes que no sean piezas originales Moen. Esta garantía es aplicable sólo para las llaves compradas después de diciembre de 1995, y entrará en vigencia a partir de la fecha que aparece en la nota de compra.

Esta garantía es amplia en el sentido que cubre el reemplazo de todas las partes y acabados defectuosos. Sin embargo, se excluyen de esta garantía los daños causados por un error de instalación, abuso del producto, mal uso del mismo, o uso de limpiadores que contengan abrasivos, alcohol u otros solventes orgánicos, ya sea por parte del contratista, compañía de servicio o usted mismo. Moen no se hace tampoco responsable por los gastos de mano de obra ni por los daños incurridos en la instalación, reparación o sustitución, ni por ningún daño indirecto, directo o consecuente, ni por pérdidas, lesiones o costos de alguna otra índole relacionados con esta llave. A menos que lo estipule la ley, esta garantía reemplaza y excluye cualquier otra garantía y condiciones, ya sea expresas o implícitas, establecidas por la ley o de otra manera, incluyendo sin restricción aquellas en que el producto se encuentra en condiciones aptas para la venta o se adecúa al uso específico para el cual fue adquirido.

Algunos estados, provincias y naciones no permiten la exclusión o limitación de los daños incidentales o consecuentes, de modo que las limitaciones o exclusiones mencionadas pueden no ser aplicables a usted. Esta garantía le otorga derechos legales específicos y usted puede también tener otros derechos que cambian de un estado a otro o de una provincia o nación a otra. Moen lo asesorará en el procedimiento a seguir para hacer válida esta garantía. Sencillamente escriba a Moen Incorporated utilizando la dirección que aparece a continuación. Explique el tipo de defecto e incluya comprobantes de compra, su nombre, dirección, código de área y número de teléfono.

Garantie à vie limitée de Moen

Les produits Moen sont fabriqués selon les normes les plus élevées de qualité et de main-d'oeuvre. Moen garantit à l'acheteur original, tant qu'il sera propriétaire de la maison (la «période de garantie» des propriétaires), que ce robinet sera libre de toute fuite pendant son usage normal et qu'aucune pièce et qu'aucun fini de ce robinet ne présenteront de défaut de matériel et de main-d'oeuvre en usine. Tous les autres achats (y compris les achats à des fins industrielles, commerciales et d'affaires) sont garantis pendant cinq (5) ans à compter de la date d'achat originale (période de garantie commerciale).

Si ce robinet fuit ou dégorge durant la période de garantie, Moen s'engage à fournir GRATUITEMENT les pièces de rechange requises pour remettre le robinet en état de fonctionnement ainsi qu'à remplacer GRATUITEMENT toute pièce ou tout fini dont le matériel, la fabrication ou la main-d'oeuvre, lors de l'installation, de l'usage et du service habituels, s'avèrent défectueux. On peut obtenir les pièces de rechange en composant le 1-800-465-6130 ou en écrivant à l'adresse indiquée ci-dessous. Le reçu de vente original de l'acheteur initial du robinet doit accompagner toute réclamation. Les défauts ou les dommages causés par l'utilisation de pièces non fournies par Moen ne sont pas couverts par cette garantie. Cette garantie s'applique uniquement aux robinets achetés après décembre 1995 et entre en vigueur à compter de la date d'achat indiquée sur le reçu de caisse du client.

Cette garantie s'étend aussi au remplacement de toute pièce ou de tout fini défectueux. Cependant, sont exclus de cette garantie, les dommages causés par une erreur d'installation, un abus du produit, une mauvaise utilisation du produit, l'utilisation de produits de nettoyage contenant des agents abrasifs, de l'alcool ou des solvants organiques, qu'ils soient utilisés par un entrepreneur, une entreprise de service ou le consommateur. Moen décline toute responsabilité quant aux frais de main-d'oeuvre et aux dommages causés durant l'installation, la réparation ou le remplacement, et aux dommages, pertes, blessures ou coûts, indirects ou consécutifs, connexes à ce robinet. Sauf lorsque la loi le stipule, cette garantie remplace et exclut toutes les autres garanties et conditions, qu'elles soient indiquées expressément ou non, obligatoires ou autres, y compris, sans restriction, celles qui visent la commercialisation ou l'aptitude d'utilisation.

Certains pays, états ou provinces ne permettent aucune exclusion, ni limitation suite aux dommages indirects ou consécutifs. Les limitations ou les exclusions précitées ne s'appliqueraient pas dans ces cas. Cette garantie accorde des droits juridiques et il est possible que d'autres droits soient applicables selon l'état, la province ou le pays. Moen avisera le consommateur de la procédure à suivre pour soumettre une réclamation. Il suffit d'écrire à Moen inc. à l'adresse indiquée ci-dessous, pour expliquer le défaut, d'inclure une preuve d'achat, d'inscrire son nom, son adresse ainsi que son indicatif régional et son numéro de téléphone.

MOEN®

Moen Incorporated
25300 Al Moen Drive
North Olmsted, Ohio 44070-8022
U.S.A.

Moen de Mexico, S.A. de C.V.
Carretera Saltillo-Monterrey KM 14.7
Ramos Arizpe, Coahuila
Mexico 25900

Moen Inc.
2816 Bristol Circle
Oakville, Ontario L6H 5S7
Canada

INS12049A - 2/23
©2023 Moen Incorporated