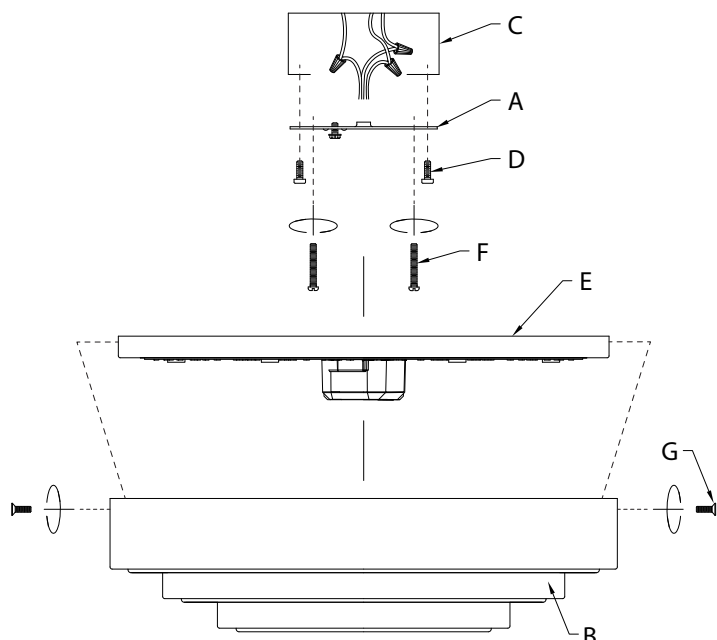


Fixture Diagram



Parts List

- | | | |
|---------------------------|---------------------------------|---------------------------------------|
| [A] Mounting Strap | [D] Strap Mounting Screw | [F] Mounting Screw |
| [B] Main Body | [E] Mounting Pan | [G] Countersunk Mounting Screw |
| [C] Outlet Box | | |

Cautions

CAUTION – RISK OF SHOCK –
Disconnect Power at the main circuit breaker panel or main fusebox before starting and during the installation.

WARNING:
This fixture is intended for installation in accordance with the National Electrical Code (NEC) and all local code specifications. If you are not familiar with code requirements, installation by a certified electrician is recommended.

DIMMING:
This LED fixture is compatible with most standard incandescent dimmers, LED dimmers, and electronic low voltage dimmers.
For optimal performance, an electronic low voltage dimmer should be used.
See kichler.com/dimming for a list of compatible dimmers.

CLEANING:

- Always be certain that electric current is turned off before cleaning.
- Only a soft damp cloth should be used. Harsh cleaning products may damage the finish.

Installation Instructions

- 1) Remove mounting pan[E] from main body[B] by unscrewing three (3) countersunk mounting screws[G] from side of main body. Retain screws for re-attaching main body to mounting pan.
- 2) Find the appropriate threaded holes on mounting strap[A] that align with hole distance in mounting pan[E]. Thread mounting screws[F] into threaded holes of mounting strap. Mounting screws should be threaded into mounting strap approximately 3mm (1/8") and from the side of mounting strap opposite the outlet box[C].

FCC Information:

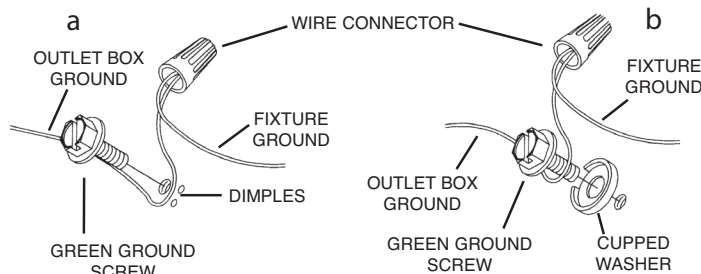
This device complies with part 15 of the FCC Rules. Operation is subject to the following two conditions:

- 1) This device may not cause harmful interference, and
- 2) This device must accept any interference received, including interference that may cause undesired operation.

Note: This equipment has been tested and found to comply with the limits for a Class B digital device, pursuant to part 15 of the FCC Rules. These limits are designed to provide reasonable protection against harmful interference in a residential installation. This equipment generates, uses and can radiate radio frequency energy and, if not installed and used in accordance with the instructions, may cause harmful interference to radio communications. However, there is

Installation Instructions (continued)

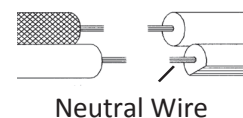
- 3) Attach mounting strap[A] to outlet box[C] using the strap mounting screws[D]. Mounting strap can be adjusted to suit position of fixture.
 - 4) Grounding instructions: (See Illus. a or b).
 - a) On fixtures where mounting strap is provided with a hole and two raised dimples, wrap ground wire from outlet box around green ground screw, and thread into hole.
 - b) On fixtures where a cupped washer is provided, attach ground wire from outlet box under cupped washer and green ground screw, and thread into mounting strap.
- If fixture is provided with ground wire, connect fixture ground wire to outlet box ground wire with wire connector after following the above steps. Never connect ground wire to black or white power supply wires.



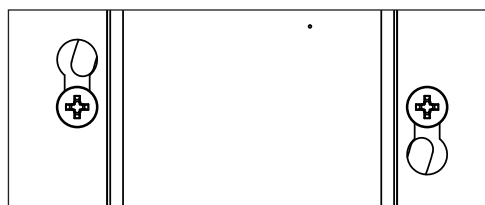
- 5) Make wire connections. Reference chart below for correct connections and wire accordingly.

Connect Black or Red Supply Wire to:	Connect White Supply Wire to:
Black	White
*Parallel cord (round & smooth)	*Parallel cord (square & ridged)
Clear, Brown, Gold or Black without Tracer	Clear, Brown, Gold or Black with Tracer
Insulated wire (other than green) with copper conductor	Insulated wire (other than green) with silver conductor

*Note: When parallel wire (SPT 1 & SPT 2) are used. The neutral wire is square shaped or ridged and the other wire will be round in shape or smooth (See illus.)



- 6) Raise mounting pan[E] to ceiling, carefully passing over heads of mounting screws[F] partially threaded into mounting strap.
- 7) Rotate the mounting pan to secure and tighten mounting screws[F] up against mounting pan to secure pan to ceiling. Mounting screws should be tightened in the keyholes as shown:

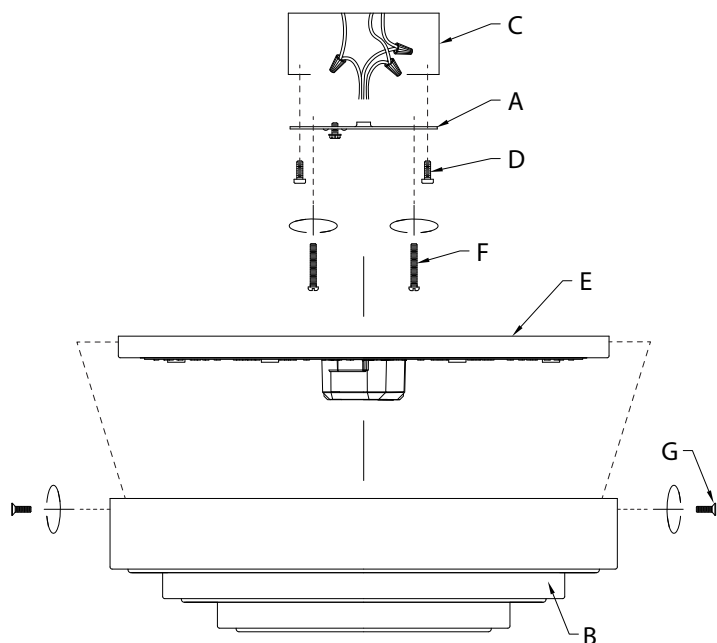


- 8) Raise main body[B] up over mounting pan[E], carefully aligning the mounting screw holes on the side of the body with the holes on the side of the mounting pan.
- 9) Secure main body to mounting pan using countersunk mounting screws[G] previously removed from main body.

no guarantee that interference will not occur in a particular installation. If this equipment does cause harmful interference to radio or television reception, which can be determined by turning the equipment off and on, the user is encouraged to try to correct the interference by one or more of the following measures:

- Reorient or relocate the receiving antenna.
- Increase the separation between the equipment and receiver.
- Connect the equipment into an outlet on a circuit different from that to which the receiver is connected.
- Consult the dealer or an experienced radio/TV technician for help.

Diagramme d'appareils



Liste des Pièces

[A] Étrier de Montage	[C] Boîtier Électrique	[F] Vis de Montage
[B] Partie Principale du Luminaire	[D] Vis de L'étrier de Montage	[G] Vis de Montage Fraisées
	[E] Plateau de Montage	

Précautions

ATTENTION – RISQUE DE DÉCHARGES ÉLECTRIQUES - Couper le courant au niveau du panneau du disjoncteur du circuit principal ou de la boîte à fusibles principale avant de procéder à l'installation.

ATTENTION:

Ce luminaire doit être installé conformément aux codes d'électricité nationaux (NEC) et satisfaire toutes les spécifications des codes locaux. Si vous ne connaissez pas les exigences de ces codes, il est recommandé de confier l'installation à un électricien certifié.

RÉGLAGE DE L'INTENSITÉ :

Ce luminaire à DEL est compatible avec la plupart des régulateurs d'intensité pour ampoules incandescentes, régulateurs d'intensité pour DEL, et régulateurs d'intensité électroniques basse tension.

Pour une performance optimale, un régulateur d'intensité électronique basse tension devrait être utilisé.

Consulter kichler.com/dimming pour obtenir une liste de gradateurs compatibles.

NETTOYAGE :

- Soyez toujours certain que l'alimentation électrique du luminaire est fermée avant le nettoyage.
- N'utilisez qu'un chiffon doux humide. Les produits de nettoyage acides/abrasifs peuvent endommager le fini.

FCC Information:

Cet appareil est conforme à la section 15 de la réglementation de la FCC. L'exploitation est soumise aux deux conditions suivantes :

- 1) Cet équipement ne doit pas causer d'interférences nuisibles, et
- 2) Cet équipement doit accepter toute interférence reçue, y compris les interférences risquant d'engendrer un fonctionnement indésirable.

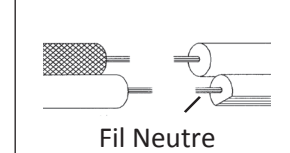
Remarque: Des tests ont confirmé que ce matériel respecte les limites d'un dispositif numérique de catégorie B, en vertu de la section 15 de la réglementation de la FCC. Ces limites ont été conçues pour fournir une protection raisonnable contre le brouillage nuisible d'une installation résidentielle. Cet équipement génère, utilise et peut rayonner de l'énergie radiofréquence et, s'il n'est pas installé et utilisé selon les instructions, peut causer de l'interférence nuisible aux

Instructions d'installation

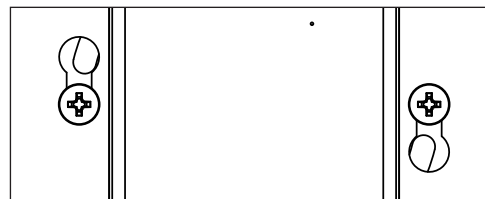
- 1) Retirer le plateau de montage **[E]** du luminaire **[B]** en dévissant trois (3) vis de montage fraisées **[G]** sur les côtés du luminaire. Conserver les vis pour rattacher le luminaire au plateau de montage.
- 2) Localiser les trous filetés sur l'étrier de montage **[A]** dont la distance correspond à la distance entre les trous du plateau de montage **[E]**. Visser les vis de montage **[F]** dans les trous filetés du plateau de montage. Les vis de montage devraient être vissées dans l'étrier de montage sur environ 3 mm (1/8 po) et sur le côté de l'étrier de montage opposé au boîtier électrique **[C]**.
- 3) Attacher l'étrier de montage **[A]** au boîtier électrique **[C]** à l'aide des vis de l'étrier de montage **[D]**. L'étrier de montage peuvent être ajustées selon la position du luminaire.
- 4) Connecter les fils. Se reporter au tableau ci-dessous pour faire les connexions.

Connecter le fil noir ou rouge de la boîte	Connecter le fil blanc de la boîte
A Noir	A Blanc
*Au cordon parallèle (rond et lisse)	*Au cordon parallèle (à angles droits et strié)
Au transparent, doré, marron, ou noir sans fil distinctif	Au transparent, doré, marron, ou noir avec un til distinctif
Fil isolé (sauf fil vert) avec conducteur en cuivre	Fil isolé (sauf fil vert) avec conducteur en argent

*Remarque: Avec emploi d'un fil parallèle (SPT 1 et SPT 2). Le fil neutre est à angles droits ou strié et l'autre fil doit être rond ou lisse (Voir le schéma).

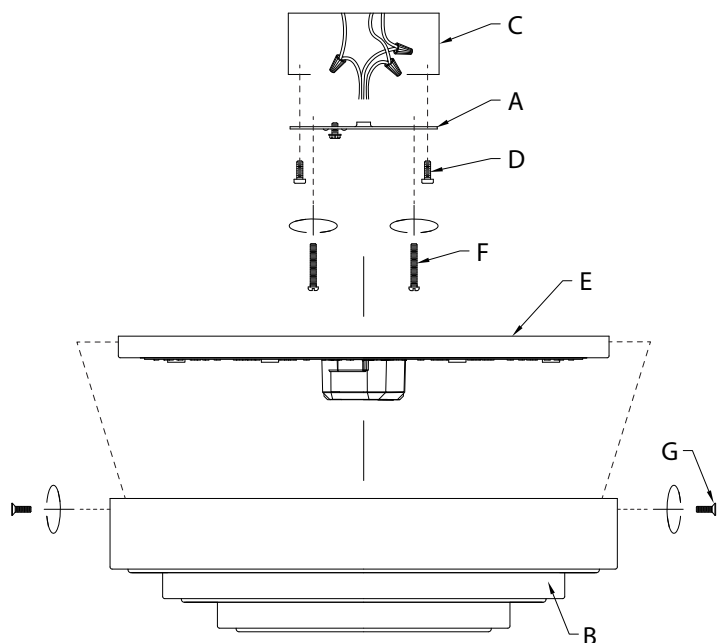


- 5) Soulever le plateau de montage **[E]** sur le plafond, en passant avec soin la tête des vis de montages **[F]** partiellement vissées dans l'étrier de montage.
- 6) Tourner le plateau de montage pour fixer et serrer les vis de montage **[F]** contre le plateau de montage pour le fixer au plafond. Les vis de montage devraient être serrées dans les trous en entrée de clé comme ceci :



- 7) Soulever la partie principale du luminaire **[B]** sur le plateau de montage **[E]**, en alignant avec les trous des vis de montage sur le côté du luminaire avec les trous sur le côté du plateau de montage.
- 8) Fixer la partie principale du luminaire au plateau de montage à l'aide des vis de montage fraisées **[G]** retirées précédemment du luminaire.

Diagrama de Accesorios



Lista de Partes

- | | | |
|----------------------------------|--|---|
| [A] Abrazadera de Montaje | [D] Tornillos de Montaje de la Abrazadera | [F] Tornillos de Montaje |
| [B] Cuerpo Principal | [E] Bandeja de Montaje | [G] Tornillos de Montaje Avellanados |
| [C] Caja de Conexiones | | |

Precauciones

PRECAUCIÓN – RIESGO DE DESCARGA ELÉCTRICA – Desconecte la electricidad en el panel principal del interruptor automático o caja principal de fusibles antes de comenzar y durante la instalación.

ADVERTENCIA:

Este accesorio está destinado a la instalación de acuerdo con el National Electrical Code (NEC) y todas las especificaciones del código local. Si no está familiarizado con los requisitos del código, la instalación se recomienda un electricista certificado.

REGULACIÓN DE INTENSIDAD DE LUZ:

Este artefacto LED es compatible con la mayoría de los reguladores de intensidad incandescentes estándares, los reguladores de intensidad LED, y los reguladores de intensidad de bajo voltaje electrónicos. Para un desempeño óptimo, debería usarse un regulador de intensidad de bajo voltaje electrónico. Consulte kichler.com/dimming para ver una lista de atenuadores compatibles.

LIMPIEZA:

- Asegúrese siempre de que la corriente eléctrica esté apagada antes de limpiar.
- Debe usarse solamente un paño húmedo y suave. Productos de limpieza abrasivos pueden dañar el acabado.

Instrucciones de Instalación

- 1) Retire la bandeja de montaje[E] del cuerpo principal[B] desatornillando tres (3) tornillos de montaje avellanados[G] del lado del cuerpo principal. Conserve los tornillos para volver a colocar el cuerpo principal en la bandeja de montaje.
- 2) Encuentre los orificios roscados apropiados en la abrazadera de montaje[A] que se alinean con la distancia de los orificios en la bandeja de montaje[E]. Enrosque los tornillos de montaje[F] en los orificios roscados de la abrazadera de montaje. Los tornillos de montaje deben enroscarse en la abrazadera de montaje aproximadamente 3 mm (1/8") y desde el lado de la abrazadera de montaje opuesto a la caja de conexiones[C].

INFORMACIÓN DE LA FCC:

Este dispositivo cumple con la parte 15 de las Reglas de la FCC. La operación es sujeta a las dos condiciones siguientes:

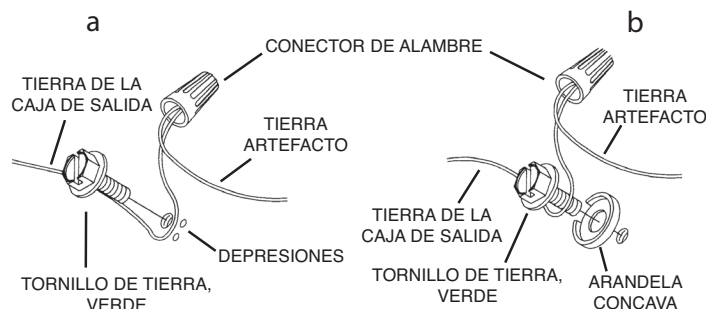
- 1) Este dispositivo no puede causar interferencia dañina, y
- 2) Este dispositivo debe aceptar cualquier interferencia recibida, incluyendo interferencias que puedan causar un funcionamiento no deseado.

Nota: Este equipo ha sido probado y cumple con los límites para un dispositivo digital de Clase B, de acuerdo con la parte 15 de las Reglas de la FCC. Estos límites están diseñados para proveer protección razonable contra interferencias dañinas en una instalación residencial. Este equipo genera, utiliza y puede irradiar energía de radiofrecuencia y, si no se instala y utiliza de acuerdo con las instrucciones, puede causar interferencias en las comunicaciones por radio. Sin

Instrucciones de Instalación (continuación)

- 3) Fije la abrazadera de montaje[A] a la caja de conexiones[C] utilizando los tornillos de montaje de la abrazadera[D]. La abrazadera de montaje puede ajustarse para adaptarse a la posición del artefacto.
- 4) Instrucciones de conexión a tierra solamente para los Estados Unidos. (Vea la ilustración a o b).
 - a) En las lámparas que tienen la abrazadera de montaje con un agujero y dos hoyuelos realizados, enrollar el alambre a tierra de la caja de conexiones alrededor del tornillo verde y pasarlo por el agujero.
 - b) En las lámparas con una arandela acopada, fijar el alambre a tierra de la caja de conexiones del ajo de la arandela acuada y tornillo verde, y pasarlo por la abrazadera de montaje.

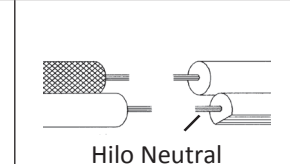
Si la lámpara viene con alambre a tierra, conectar el alambre a tierra de la lámpara al alambre a tierra de la caja de conexiones con un conector de alambres después de seguir los pasos anteriores. Nunca conectar el alambre a tierra a los alambres eléctricos negro o blanco.



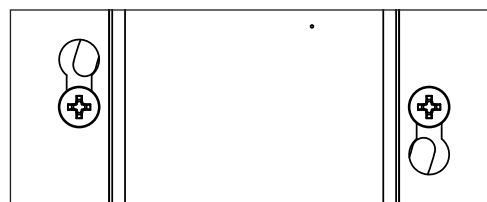
- 5) Haga las conexiones de los alambres. La tabla de referencia de abajo indica las conexiones correctas y los alambres correspondientes.

Conectar el alambre de suministro negro o rojo al	Conectar el alambre de suministro blanco al
Negro	Blanco
*Cordon paralelo (redondo y liso)	*Cordon paralelo (cuadrado y estriado)
Claro, marrón, amarillo o negro sin hebra identificadora	Claro, marrón, amarillo o negro con hebra identificadora
Alambre aislado (diferente del verde) con conductor de cobre	Alambre aislado (diferente del verde) con conductor de plata

*Nota: Cuando se utiliza alambre paralelo (SPT 1 y SPT 2). El alambre neutro es de forma cuadrada o estriada y el otro alambre será de forma redonda o lisa. (Vea la ilustración).



- 6) Suba la bandeja de montaje[E] al techo, pasando con cuidado por encima de las cabezas de los tornillos de montaje[F] parcialmente enroscados en la abrazadera de montaje.
- 7) Gire la bandeja de montaje para fijarla y ajuste los tornillos de montaje[F] contra la bandeja de montaje para fijar la bandeja al techo. Los tornillos de montaje deben ajustarse en los orificios como se muestra:



- 8) Suba el cuerpo principal[B] sobre la bandeja de montaje[E], alineando con cuidado los orificios de los tornillos de montaje en el lado del cuerpo con los orificios en el lado de la bandeja de montaje.
- 9) Fije el cuerpo principal a la bandeja de montaje utilizando los tornillos de montaje avellanados[G] que se retiraron previamente del cuerpo principal.

embargo, no hay garantizar que no se produzcan interferencias en una instalación en particular. Si este equipo causa interferencia perjudicial a la recepción de radio o televisión, que puede determinarse encender y apagar el equipo, se recomienda al usuario que intente corregir la interferencia mediante una o más de las siguientes medidas:

- Reorientar o reubicar la antena receptora.
- Aumente la separación entre el equipo y el receptor.
- Conecte el equipo a una toma de corriente en un circuito distinto al que está conectado el receptor.
- Consulte al distribuidor o a un técnico de radio / TV experimentado para obtener ayuda.