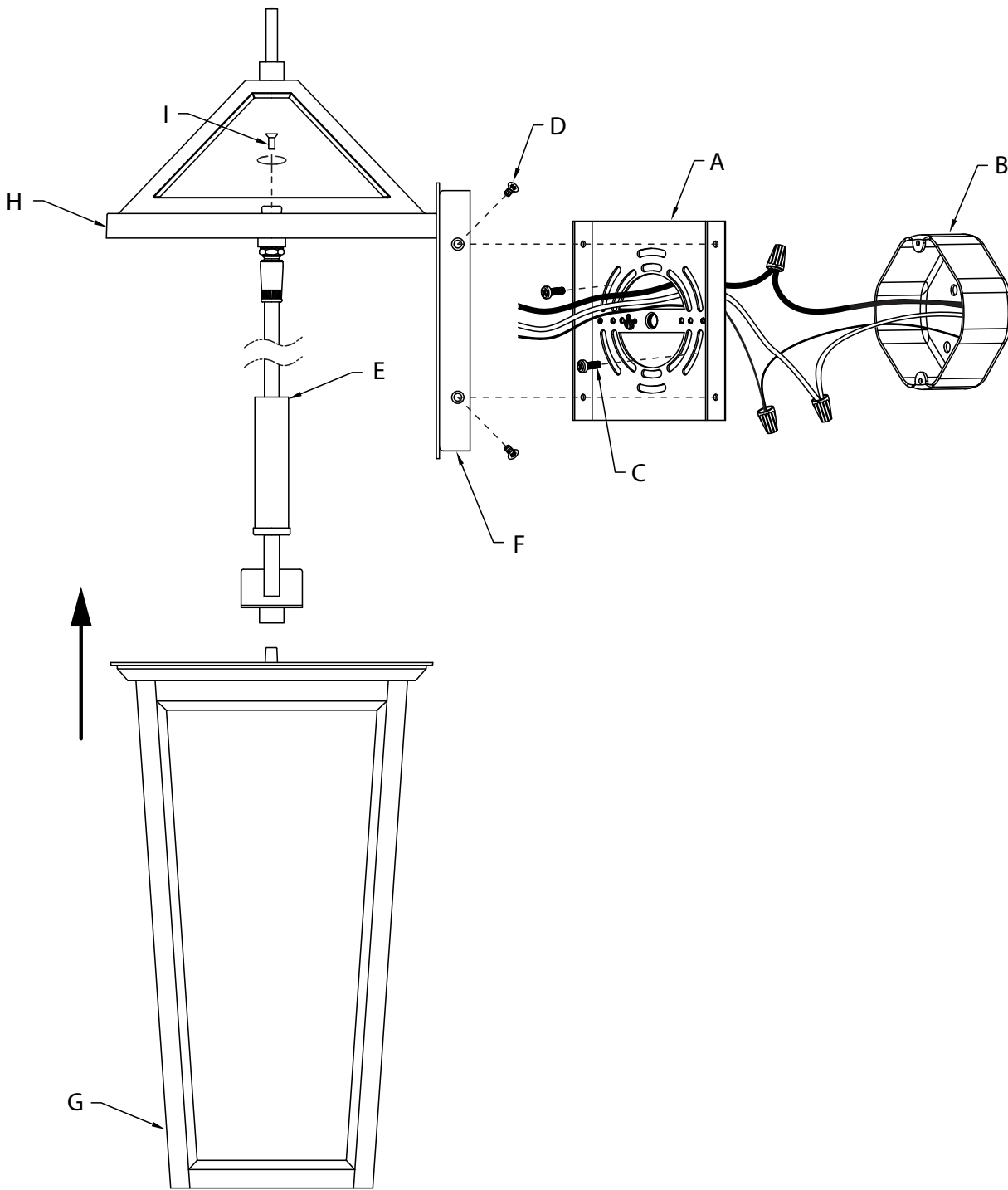


FIXTURE DIAGRAM



PARTS LIST

[A] Mounting Strap	[D] Mounting Screw (4)	[G] Lower Frame
[B] Outlet Box (not supplied)	[E] Socket	[H] Upper Frame
[C] Strap Mounting Screw (2)	[F] Canopy	[I] Countersunk Screw (2)

CAUTIONS

CAUTION – RISK OF SHOCK:
Disconnect Power at the main circuit breaker panel or main fusebox before starting and during the installation.

WARNING:
1. This fixture is intended for installation in accordance with the National Electrical Code (NEC) and all local code specifications. If you are not familiar with code requirements, installation by a certified electrician is recommended. Failure to adhere to these codes and instructions may result in serious injury and/or property damage and will void the warranty.

INSTRUCTIONS FOR MOUNTING FIXTURE OUTDOORS AND/OR IN WET LOCATIONS:

- 1) Mounting surface should be clean, dry, flat and 1/4" larger than the canopy on all sides. Any gaps between the mounting surface and canopy exceeding 3/16" should be corrected as required.
- 2) With silicone caulking compound, caulk completely around where back of canopy meets the wall surface to prevent water from seeping into outlet box.

CLEANING:

- Always be certain that electric current is turned off before cleaning.
- Only a soft damp cloth should be used. Harsh cleaning products may damage the finish.

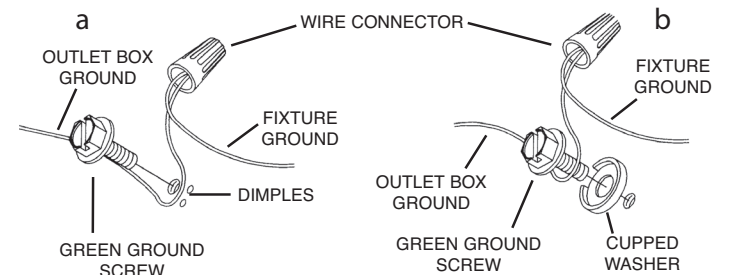
INSTALLATION INSTRUCTIONS

1. Remove the two (2) countersunk screws **[I]** from the top of upper frame **[H]** (one on each side of fixture). Retain countersunk screws. Carefully remove upper frame **[H]** from lower frame **[G]**.
2. Attach mounting strap **[A]** to outlet box **[B]** using the strap mounting screws **[C]**. Mounting strap can be adjusted to suit position of fixture.

NOTE: Mounting strap should be installed with the bent tabs at the outer edge of the mounting strap pointing away from the wall, at the 9 and 3 o'clock position as shown.

3. Grounding instructions: (See Illus. a or b).
 - a. On fixtures where mounting strap is provided with a hole and two raised dimples, wrap ground wire from outlet box around green ground screw, and thread into hole.
 - b. On fixtures where a cupped washer is provided, attach ground wire from outlet box under cupped washer and green ground screw, and thread into mounting strap.

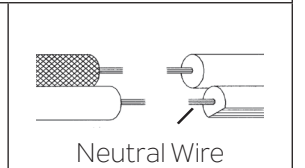
If fixture is provided with ground wire, connect fixture ground wire to outlet box ground wire with wire connector after following the above steps. Never connect ground wire to black or white power supply wires.



4. Make wire connections. Reference chart below for correct connections and wire accordingly.

Connect Black or Red Supply Wire to:	Connect White Supply Wire to:
Black	White
*Parallel cord (round & smooth)	*Parallel cord (square & ridged)
Clear, Brown, Gold or Black without Tracer	Clear, Brown, Gold or Black with Tracer
Insulated wire (other than green) with copper conductor	Insulated wire (other than green) with silver conductor

*Note: When parallel wire (SPT 1 & SPT 2) are used. The neutral wire is square shaped or ridged and the other wire will be round in shape or smooth (See illus.)



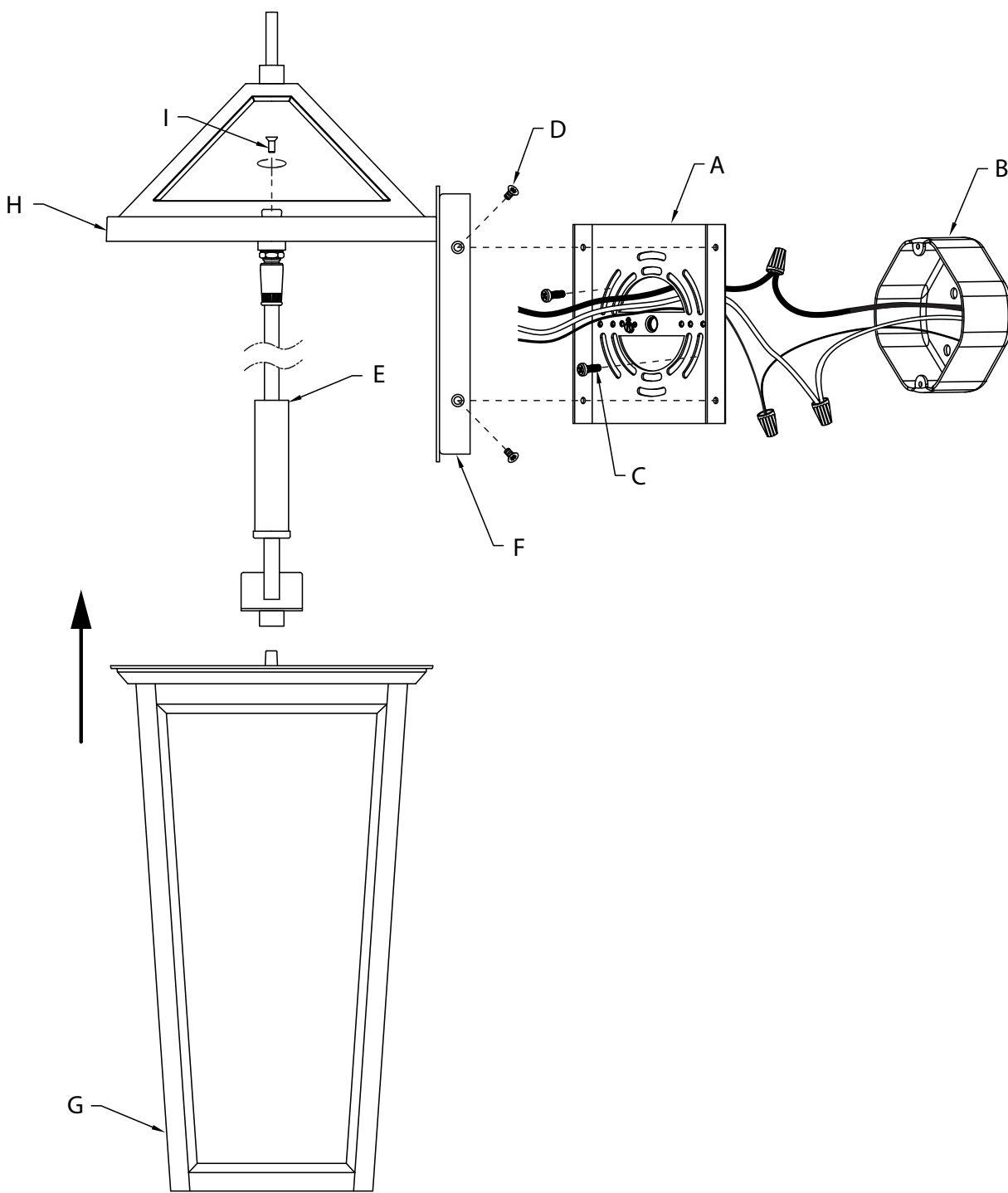
5. **NOTE: Fixture should be installed with sockets **[E]** facing UP as shown.**

Push canopy **[F]** to wall, carefully aligning the mounting screw holes in left and right side of mounting strap with the mounting screw holes in left and right side of canopy.

NOTE: Make sure all wires are inside canopy and do not get pinched between mounting strap and canopy or wall and canopy of fixture.

6. Screw four (4) mounting screws **[D]** into holes in canopy and mounting strap to attach fixture to wall. Two on the left side and two on the right side of canopy. Tighten to secure.
7. Insert recommended bulb(s) (not included).
8. Carefully raise lower frame **[G]** up over bulbs, to upper frame **[H]**. Align the two (2) holes in the top of the lower frame with the two (2) holes in the upper frame.
9. While holding lower frame in place, screw countersunk screws **[I]** into aligned holes and tighten to secure lower frame to upper frame.

DIAGRAMME D'APPAREILS



INSTRUCTIONS D'INSTALLATION

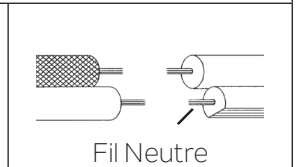
1. Retirer les deux (2) vis à tête fraisée [I] du dessus du cadre supérieur [H] (un de chaque côté du luminaire). Conserver les vis à tête fraisée. Retirer délicatement le cadre supérieur [H] du cadre inférieur [G].
2. Fixer l'étrier de montage [A] sur la boîte à prises [B] à l'aide des vis de fixation de l'étrier [C]. L'étrier de montage peut être réglé en fonction de la position du luminaire.

REMARQUE : Installer l'étrier de montage avec les attaches recourbées situées sur le bord externe de l'étrier et pointant dans le sens opposé au mur, en position de 9 et 3 heures (voir illustration).

3. Connecter les fils. Se reporter au tableau ci-dessous pour faire les connexions.

Connecter le fil noir ou rouge de la boîte	Connecter le fil blanc de la boîte
A Noir	A Blanc
*Au cordon parallèle (rond et lisse)	*Au cordon parallèle (à angles droits et strié)
Au transparent, doré, marron, ou noir sans fil distinctif	Au transparent, doré, marron, ou noir avec un til distinctif
Fil isolé (sauf fil vert) avec conducteur en cuivre	Fil isolé (sauf fil vert) avec conducteur en argent

*Remarque: Avec emploi d'un fil parallèle (SPT 1 et SPT 2). Le fil neutre est à angles droits ou strié et l'autre fil doit être rond ou lisse (Voir le schéma).



4. **REMARQUE :** Le luminaire devrait être installé avec les douilles [E] orientée vers le HAUT tel qu'illustré.

Placez le cache [F] contre le mur, en alignant soigneusement les trous de vis de montage sur les côtés gauche et droit de l'étrier de montage avec les trous de vis de montage sur les côtés gauche et droit du cache.

REMARQUE : S'assurer que tous les fils sont à l'intérieur du cache et ne sont pas coincés entre l'étrier de montage et le cache ou le mur et le cache du luminaire.

5. Vissez quatre (4) vis de montage [D] dans les trous du cache et de l'étrier de montage pour fixer le luminaire au mur. Deux du côté gauche et deux du côté droit du cache. Serrez pour fixer.
6. Installez les ampoules recommandées (non fournies).
7. Soulever délicatement le cadre inférieur [G] par-dessus les ampoules, jusqu'au cadre supérieur [H]. Aligner les deux (2) trous dans le dessus du cadre inférieur avec les deux (2) trous dans le cadre supérieur.
8. Tout en soutenant le cadre inférieur en place, visser les vis à tête fraisée [I] dans les trous alignés et serrer pour fixer le cadre inférieur au cadre supérieur.

LISTE DES PIÈCES

[A] Étrier de Montage	[D] Vis de Montage (4)	[G] Cadre Inférieur
[B] Boîte à Prises (non fournie)	[E] Douille	[H] Cadre Supérieur
[C] Vis de Fixation de L'étrier (2)	[F] Cache	[I] Vis à Tête Fraisée (2)

PRÉCAUTIONS

ATTENTION – RISQUE DE DÉCHARGES ÉLECTRIQUES :

Couper le courant au niveau du panneau du disjoncteur du circuit principal ou de la boîte à fusibles principale avant de procéder à l'installation.

ATTENTION :

1. Ce luminaire doit être installé conformément aux codes d'électricité nationaux (NEC) et satisfaire toutes les spécifications des codes locaux. Si vous ne connaissez pas les exigences de ces codes, il est recommandé de confier l'installation à un électricien certifié. Ne pas se conformer à ces codes et directives pourrait provoquer des blessures sérieuses et/ou des dommages matériels et rendre la garantie non valide.

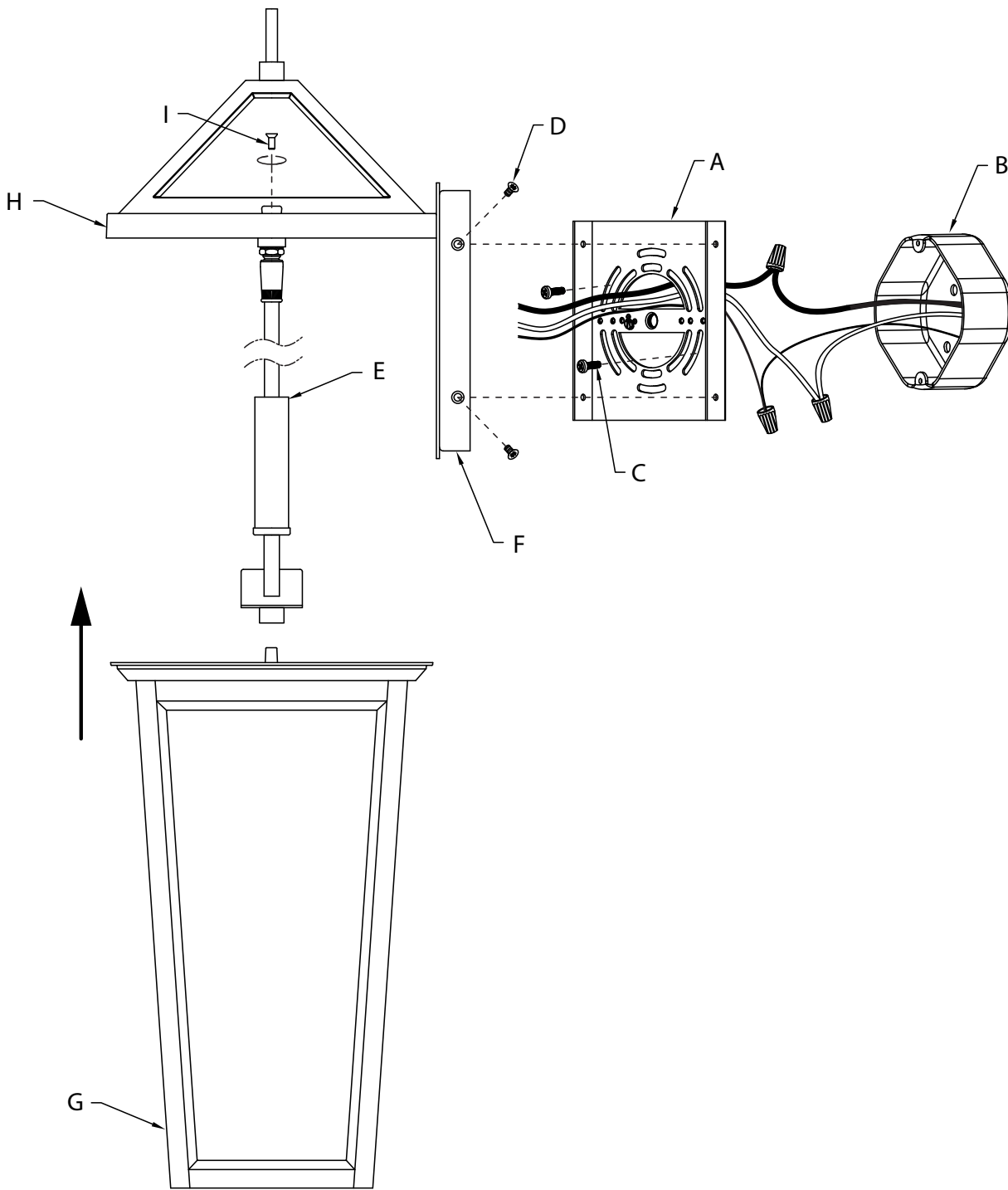
INSTRUCTIONS POUR LE MONTAGE DU LUMINAIRE À L'EXTÉRIEUR ET/OU DANS DES ENDROITS HUMIDES :

- 1) La surface de montage doit être propre, sèche, plate et plus grande de 1/4 po que le cache de tous les côtés. Tout espace entre la surface de montage et le cache qui a plus de 3/16 po de haut devrait être corrigée au besoin.
- 2) À l'aide d'un produit de calfeutrage au silicone, calfeutrer avec soin et complètement à l'endroit où l'arrière du cache rencontre la surface du mur pour empêcher l'eau de pénétrer dans le boîtier.

NETTOYAGE :

- Soyez toujours certain que l'alimentation électrique du luminaire est fermée avant le nettoyage.
- N'utilisez qu'un chiffon doux humide. Les produits de nettoyage acides/abrasifs peuvent endommager le fini.

DIAGRAMA DE ACCESORIOS



LISTA DE PARTES

[A] Abrazadera de Montaje	[C] Tornillo de Montaje de la Abrazadera (2)	[F] Cubierta
[B] Caja de Salida (no suministrada)	[D] Tornillo de Montaje (4)	[G] Armazón Inferior
	[E] Portalámparas	[H] Armazón Superior
		[I] Tornillo Avellanado (2)

PRECAUCIONES

PRECAUCIÓN – RIESGO DE DESCARGA ELÉCTRICA:
Desconecte la electricidad en el panel principal del interruptor automático o caja principal de fusibles antes de comenzar y durante la instalación.

ADVERTENCIA:

- Este accesorio está destinado a la instalación de acuerdo con el National Electrical Code (NEC) y todas las especificaciones del código local. Si no está familiarizado con los requisitos del código, la instalación se recomienda un electricista certificado. No cumplir con estos códigos e instrucciones puede resultar en lesiones graves y/ o en daños a la propiedad y anulará la garantía.

INSTRUCCIONES PARA EL MONTAJE DEL ARTEFACTO AL AIRE LIBRE Y/O EN LUGARES HÚMEDOS:

- La superficie de montaje debe estar limpia, seca, plana y 1/4" más grande que el escudete en todos los lados. Cualquier espacio entre la superficie de montaje y el escudete que exceda 3/16" debe ser corregido según sea necesario.
- Con silicona para calafatear, calafatee completamente alrededor de donde la parte posterior del escudete se encuentra con la superficie de la pared para evitar que el agua se filtre dentro de la caja de distribución.

LIMPIEZA:

- Asegúrese siempre de que la corriente eléctrica esté apagada antes de limpiar.
- Debe usarse solamente un paño húmedo y suave. Productos de limpieza abrasivos pueden dañar el acabado.

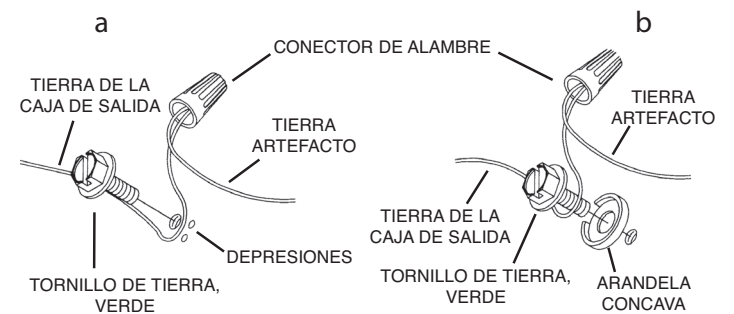
INSTRUCCIONES DE INSTALACIÓN

- Retire los dos (2) tornillos avellanados **[I]** de la parte superior del armazón superior **[H]** (uno a cada lado del artefacto). Guarde los tornillos avellanados. Retire con cuidado el armazón superior **[H]** del armazón inferior **[G]**.
- Acople la abrazadera de montaje **[A]** a la caja de salida **[B]** con los tornillos de montaje de la abrazadera **[C]**. La abrazadera de montaje se puede ajustar para acomodar la posición del artefacto.

NOTA: La abrazadera de montaje debe instalarse con las lengüetas dobladas en el borde exterior de la abrazadera de montaje apuntando hacia afuera de la pared, y en la posición de las 9 y las 3 en punto, como se muestra.

- Instrucciones de conexión a tierra solamente para los Estados Unidos. (Vea la ilustración a o b).
 - En las lámparas que tienen la abrazadera de montaje con un agujero y dos hoyuelos realizados, enrollar el alambre a tierra de la caja de salida alrededor del tornillo verde y pasarlo por el agujero.
 - En las lámparas con una arandela acopada, fijar el alambre a tierra de la caja de salida del ajo de la arandela acopada y tornillo verde, y pasar por a abrazadera de montaje.

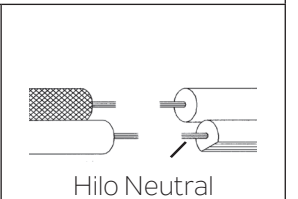
Si la lámpara viene con alambre a tierra, conectar el alambre a tierra de la lámpara al alambre a tierra de la caja de salida con un conector de alambres después de seguir los pasos anteriores. Nunca conectar el alambre a tierra a los alambres eléctricos negro o blanco.



- Haga las conexiones de los alambres. La tabla de referencia de abajo indica las conexiones correctas y los alambres correspondientes.

Conectar el alambre de suministro negro o rojo al	Conectar el alambre de suministro blanco al
Negro	Blanco
*Cordon paralelo (redondo y liso)	*Cordon paralelo (cuadrado y estriado)
Claro, marrón, amarillo o negro sin hebra identificadora	Claro, marrón, amarillo o negro con hebra identificadora
Alambre aislado (diferente del verde) con conductor de cobre	Alambre aislado (diferente del verde) con conductor de plata

*Nota: Cuando se utiliza alambre paralelo (SPT 1 y SPT 2). El alambre neutro es de forma cuadrada o estriada y el otro alambre será de forma redonda o lisa. (Vea la ilustración).



- NOTA: El artefacto debe instalarse con los portalámparas **[E]** hacia ARRIBA, tal como se muestra.**

Empuje la cubierta **[F]** a la pared, alineando con cuidado los orificios de los tornillos de montaje en el lado izquierdo y derecho de la abrazadera de montaje con los orificios de los tornillos de montaje en el lado izquierdo y derecho de la cubierta.

NOTA: Asegúrese de que todos los cables estén dentro de la cubierta y no queden apretados entre la abrazadera de montaje y la cubierta o la pared y la cubierta del artefacto.

- Atornille cuatro (4) tornillos de montaje **[D]** en los orificios de la cubierta y de la abrazadera de montaje para fijar el artefacto a la pared. Dos del lado izquierdo y dos del lado derecho de la cubierta. Apriete para asegurar.
- Inserte los focos recomendados (no incluidos).
- Levante con cuidado el armazón inferior **[G]** por encima de los focos, hasta el armazón superior **[H]**. Alinee los dos (2) orificios de la parte superior del armazón inferior con los dos (2) orificios del armazón superior.
- Mientras sostiene el armazón inferior en su sitio, atornille los tornillos avellanados **[I]** en los orificios alineados y apriételes para fijar el armazón inferior al superior.