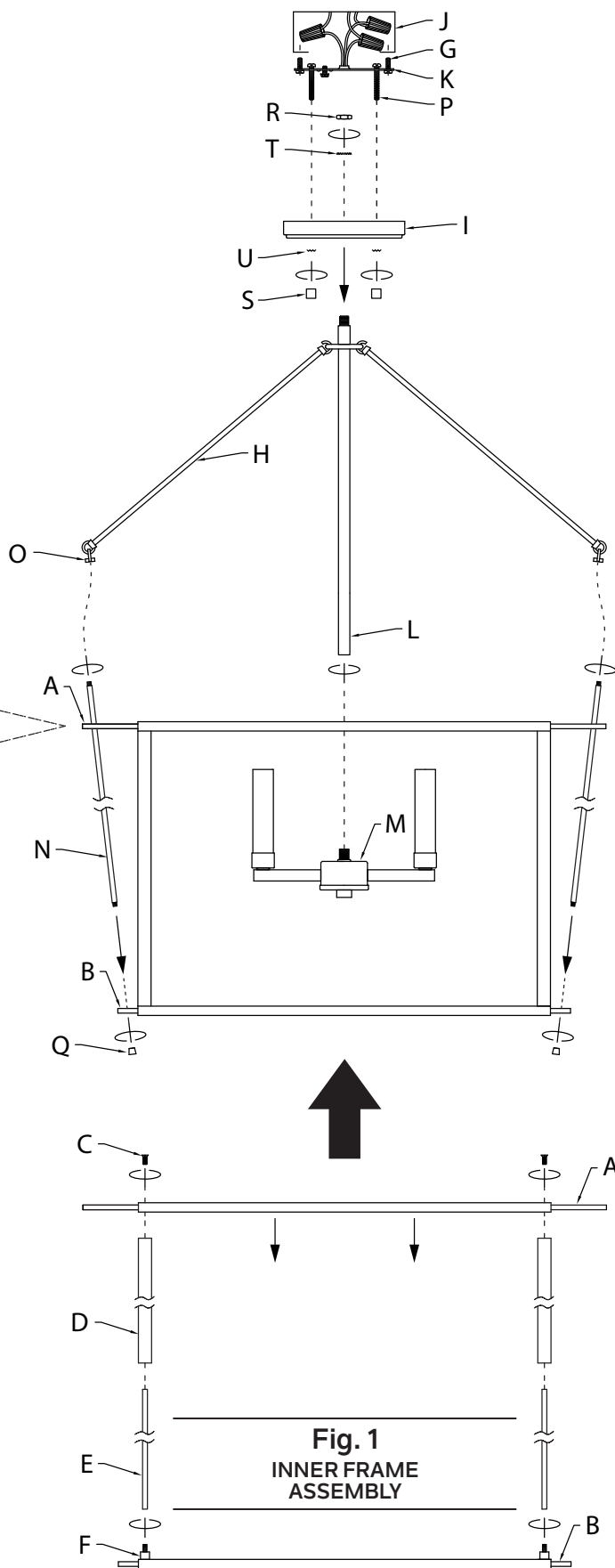


FIXTURE DIAGRAM



PARTS LIST		
[A] Upper Frame	[H] Upper Rod (4, preinstalled to Center Tube Assembly)	[O] Closed Loop (4, preinstalled to Upper Rod)
[B] Lower Frame	[I] Canopy	[P] Mounting Screw (2)
[C] Countersunk Screw (4)	[J] Outlet Box (Not Supplied)	[Q] Finial (4, preinstalled to Lower Rod)
[D] Square Tube (4)	[K] Mounting Strap	[R] Hex Nut
[E] Inner Rod (4)	[L] Center Tube Assembly (with Upper Rods preinstalled)	[S] Knob (2)
[F] Square Fitting (4, attached to Lower Frame)	[M] Socket Cluster	[T] Large Lock Washer
[G] Strap Mounting Screw (2)	[N] Lower Rod (4)	[U] Lock washer (2)

CAUTIONS

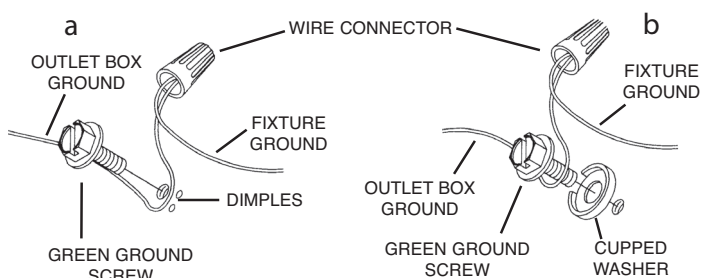
**CAUTION – RISK OF SHOCK:** Disconnect Power at the main circuit breaker panel or main fusebox before starting and during the installation.

**WARNING:**  
1. This fixture is intended for installation in accordance with the National Electrical Code (NEC) and all local code specifications. If you are not familiar with code requirements, installation by a certified electrician is recommended. Failure to adhere to these codes and instructions may result in serious injury and/or property damage and will void the warranty.

**CLEANING:**  
• Always be certain that electric current is turned off before cleaning.  
• Only a soft damp cloth should be used. Harsh cleaning products may damage the finish.

INSTALLATION INSTRUCTIONS

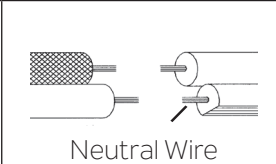
- Place lower frame [B] on a flat surface.  
**NOTE:** the flat side of lower frame should be facing down, as shown (Fig. 1).
- Screw inner rod [E] onto the threads on top of square fitting [F]. Tighten to secure. Repeat for remaining inner rods.
- Lower square tube [D] down and over inner rod [E] and square fitting [F]. Seat square tube on lower frame.  
**NOTE:** Make sure that square tube is completely seated on lower frame, and that the top of inner rod protrudes from the top of square tube.  
Repeat for remaining square tubes.
- Align the inner holes in upper frame [A] with the tops of inner rods [E]. Lower the upper frame down and over the tops of the inner rods. Seat upper frame on square tubes.  
**NOTE:** Make sure that upper frame is completely seated on square tubes, and that the tops of inner rods are inside of upper frame.
- Insert countersunk screws [C] through inner holes in upper frame and into holes in tops of inner rods (4 places). Tighten to secure upper frame to inner rods and square tubes.
- Remove finials [Q] from lower rods [N]. Retain finials.
- Screw center tube assembly [L] onto the threads on top of socket cluster [M]. Tighten to secure.
- Carefully place center tube assembly (with socket cluster and upper rods [H] attached) on flat surface in center of inner frame assembly.
- Pass lower rod [N] down through hole in tab on upper frame until it reaches the corresponding hole in tab of lower frame.  
**NOTE:** Threads on the top of lower rod should protrude through top of hole in tab on upper frame. Threads on the bottom of lower rod should protrude through bottom of hole in tab on lower frame.  
Align threaded hole on bottom of closed loop [O] (attached to upper rod [H]) with threads on top of lower rod (protruding through top of tab on upper frame). While holding closed loop in place, screw lower rod into bottom of closed loop (Fig. 2). Tighten to secure.  
Screw finial [Q] onto threads on bottom of lower rod (protruding through bottom of tab on lower frame). Tighten to secure lower rod in place.  
Repeat for remaining lower rods.
- Pass fixture wires through center hole in canopy [I]. Carefully lower canopy down toward center tube assembly, and pass threads on top of center tube assembly into canopy.
- Inside of canopy, pass fixture wires through lock washer [T] and hex nut [R]. Slip large lock washer over the threads protruding into canopy. Then screw hex nut onto the threads. Tighten hex nut to secure the canopy to the fixture.
- Find the appropriate threaded holes on mounting strap [K] that align with hole distance in canopy [I]. Assemble mounting screws [P] into threaded holes starting from the outlet box side.
- Attach mounting strap to outlet box [J] using the supplied strap mounting screws [G]. Mounting strap can be adjusted to suit position of fixture.
- Grounding instructions: (See Illus. a or b).
  - On fixtures where mounting strap is provided with a hole and two raised dimples, wrap ground wire from outlet box around green ground screw, and thread into hole.
  - On fixtures where a cupped washer is provided, attach ground wire from outlet box under cupped washer and green ground screw, and thread into mounting strap.
 If fixture is provided with ground wire, connect fixture ground wire to outlet box ground wire with wire connector after following the above steps. Never connect ground wire to black or white power supply wires.



15. Make wire connections. Reference chart below for correct connections and wire accordingly.

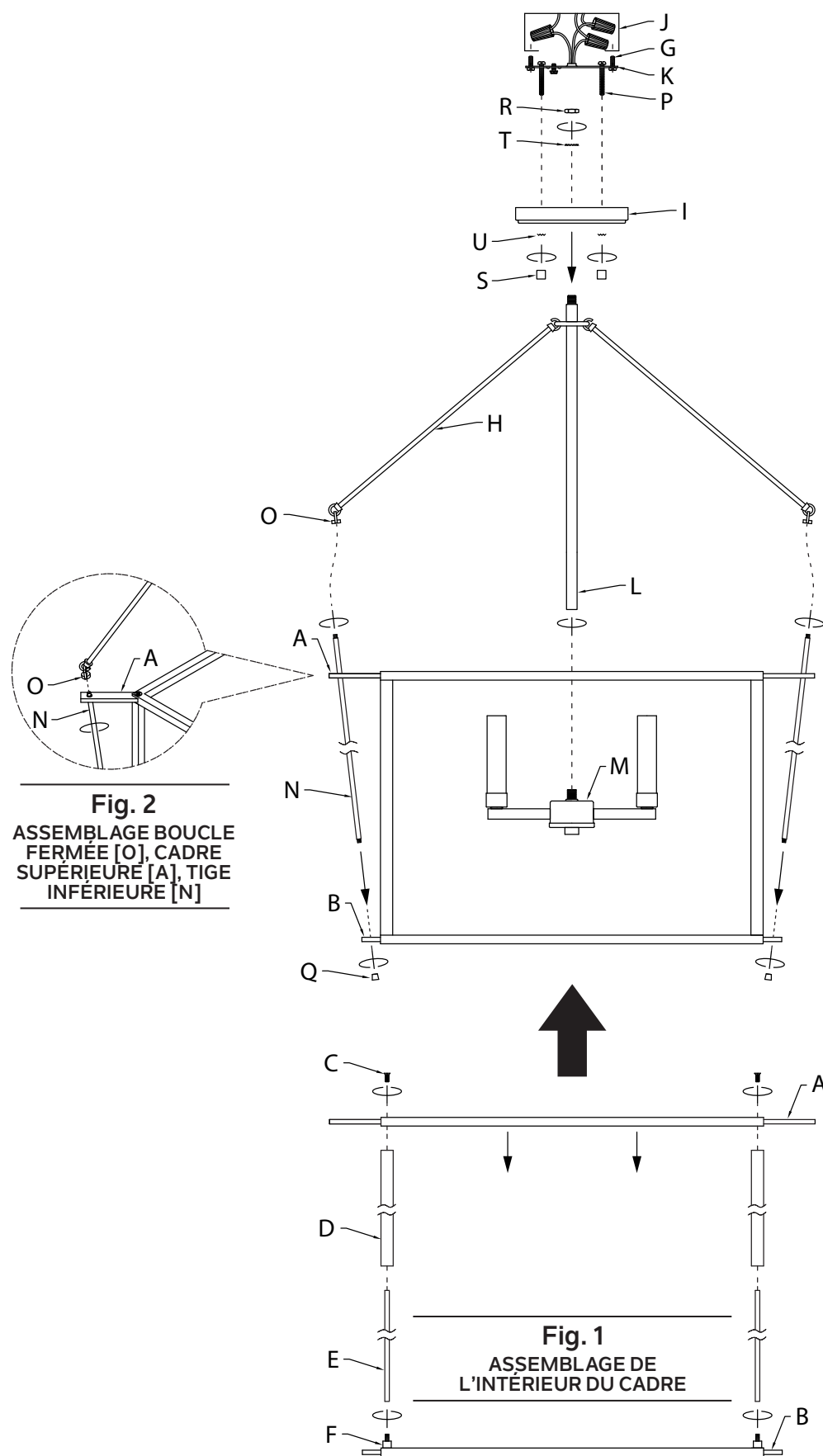
Connect Black or Red Supply Wire to:	Connect White Supply Wire to:
Black	White
*Parallel cord (round & smooth)	*Parallel cord (square & ridged)
Clear, Brown, Gold or Black without Tracer	Clear, Brown, Gold or Black with Tracer
Insulated wire (other than green) with copper conductor	Insulated wire (other than green) with silver conductor

\*Note: When parallel wire (SPT 1 & SPT 2) are used. The neutral wire is square shaped or ridged and the other wire will be round in shape or smooth (See illus.)



- Raise canopy [I] to ceiling, carefully passing mounting screws [P] through mounting screw holes in canopy.  
**NOTE:** Be certain wires do not get pinched between mounting strap and canopy or canopy and ceiling.
- While holding canopy in place, use lock washers [U] and knobs [S] to secure canopy. Tighten to secure.
- NOTE:** Before inserting bulbs, make sure that the bottom edge of each candle sleeve is fully seated against the bottom of each socket base cup. Carefully push candle sleeves down into socket bases (if needed).  
Insert recommended bulbs. (Not supplied).

DIAGRAMME D'APPAREILS



**Fig. 2**  
ASSEMBLAGE BOUCLE FERMÉE [O], CADRE SUPÉRIEURE [A], TIGE INFÉRIEURE [N]

**Fig. 1**  
ASSEMBLAGE DE L'INTÉRIEUR DU CADRE

LISTE DES PIÈCES

- |   |  |  |
|---|--|--|
| [A] Cadre Supérieur                                     | [H] Tige Supérieure (4, déjà installée sur l'assemblage du Tube Central) | [N] Tige Inférieure (4)                                      |
| [B] Cadre Inférieur                                     | [I] Couvercle  | [O] Boucle Fermée (4, déjà installée sur la Tige Supérieure) |
| [C] Vis Fraisée (4)                                     | [J] Boîtier Électrique (non compris)                                     | [P] Vis de Montage (2)                                       |
| [D] Tube Carré (4)                                      | [K] Étrier de Montage  | [Q] Faîteau (4, déjà installé sur la Tige Inférieure)        |
| [E] Tube Intérieur (4)                                  | [L] Assemblage du Tube Central (avec Tiges Supérieures déjà installées)  | [R] Écrou Hexagonal  |
| [F] Accouplement Carré (4, attachés au Cadre Inférieur) | [M] Grappe de Douilles   | [S] Bouton (2)   |
| [G] Vis de L'étrier de Montage (2)                      |  | [T] Grande Rondelle de Verrouillage                          |
|   |  | [U] Rondelle de Verrouillage (2)                             |

PRÉCAUTIONS

**ATTENTION – RISQUE DE DÉCHARGES ÉLECTRIQUES :**  
Couper le courant au niveau du panneau du disjoncteur du circuit principal ou de la boîte à fusibles principale avant de procéder à l'installation.

AVERTISSEMENT :

1. Ce luminaire doit être installé conformément aux codes d'électricité nationaux (NEC) et satisfaire toutes les spécifications des codes locaux. Si vous ne connaissez pas les exigences de ces codes, il est recommandé de confier l'installation à un électricien certifié. Ne pas se conformer à ces codes et directives pourrait provoquer des blessures sérieuses et/ou des dommages matériels et rendre la garantie non valide.

NETTOYAGE :

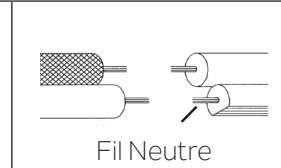
- Soyez toujours certain que l'alimentation électrique du luminaire est fermée avant le nettoyage.
- N'utilisez qu'un chiffon doux humide. Les produits de nettoyage acides/abrasifs peuvent endommager le fini.

INSTRUCTIONS D'INSTALLATION

- Placer le cadre inférieur [B] sur une surface plate.  
**REMARQUE :** le côté plat du cadre inférieur devrait reposer sur la surface plate, tel qu'illustré (Fig. 1).
- Visser la tige intérieure [E] sur les filets sur le dessus de l'accouplement carré [F]. Serrer pour fixer. Répéter pour les autres tiges intérieures.
- Abaisser le tube carré [D] par-dessus la tige intérieure [E] et l'accouplement carré [F]. Faire reposer le tube carré sur le cadre inférieur.  
**REMARQUE :** Vous assurer que le tube carré repose complètement sur le cadre inférieur, et que le dessus de la tige intérieure émerge du dessus du tube carré.  
Répéter pour les autres tubes carrés.
- Aligner les trous à l'intérieur du cadre supérieur [A] avec l'extrémité supérieure des tiges intérieures [E]. Abaisser le cadre supérieur par-dessus l'extrémité supérieure des tiges intérieures. Faire reposer le cadre supérieur sur les tubes carrés.  
**REMARQUE :** Vous assurer que le cadre supérieur repose complètement sur les tubes carrés, et que le dessus des tiges intérieures est à l'intérieur du cadre supérieur.
- Insérer les vis fraisées [C] dans les trous à l'intérieur du cadre supérieur et dans les trous de l'extrémité des tiges intérieures (4 endroits). Serrer pour fixer le cadre supérieur aux tiges intérieures et aux tubes carrés.
- Retirer les faîteaux [Q] des tiges inférieures [N]. Conserver les faîteaux.
- Visser l'assemblage du tube central [L] sur les filets au-dessus de la grappe de douilles [M]. Serrer pour fixer.
- Placer délicatement l'assemblage du tube central (avec la grappe de douilles et les tiges supérieures attachées [H]) sur l'espace plat au centre de l'assemblage à l'intérieur du cadre.
- Passez la tige inférieure [N] (direction vers le bas) par le trou dans la languette sur le cadre supérieur jusqu'à ce qu'elle atteigne le trou correspondant de la languette du cadre inférieur.  
**REMARQUE :** Les filets sur la partie supérieure de la tige inférieure doivent sortir du trou dans la languette sur le cadre supérieur. Les filets sur la partie inférieure de la tige inférieure doivent sortir de la partie inférieure du trou dans la languette sur le cadre inférieur.  
Aligner le trou fileté sur la partie inférieure de la boucle fermée [O] (attachée à la tige supérieure [H]) avec les filets sur le dessus de la tige inférieure (qui émerge à travers le dessus de la patte sur le cadre supérieur). Tout en maintenant la boucle fermée en place, visser la tige inférieure dans la partie inférieure de la boucle fermée (Fig. 2). Serrer pour fixer.  
Visser le faîteau [Q] sur les filets en bas de la tige inférieure (qui émerge à travers le bas de la patte sur le cadre inférieur). Serrer pour fixer la tige inférieure en place.  
Répéter pour les autres tiges inférieures.
- Passer les fils du luminaire à travers le trou central dans le couvercle [I]. Abaisser avec soin le couvercle sur l'assemblage du tube central, et passer les filets sur le dessus de l'assemblage du tube central dans le couvercle.
- Dans le couvercle, passer les fils du luminaire à travers la grande rondelle de verrouillage [T] et l'écrou hexagonal [R]. Glisser la grande rondelle de verrouillage par-dessus les filets qui émergent du couvercle. Visser ensuite l'écrou hexagonal sur les filets. Serrer l'écrou hexagonal pour fixer le couvercle au luminaire.
- Localiser les trous filetés appropriés sur l'étrier de montage [K] qui correspondent à la distance entre les trous dans le couvercle [I]. Assembler les vis de montage [P] dans les trous filetés en commençant du côté du boîtier électrique.
- Attacher l'étrier de montage au boîtier électrique [J] à l'aide des vis d'étrier de montage fournies [G]. L'étrier de montage peut être ajusté pour convenir à la position du luminaire.
- Connecter les fils. Se reporter au tableau ci-dessous pour faire les connexions.

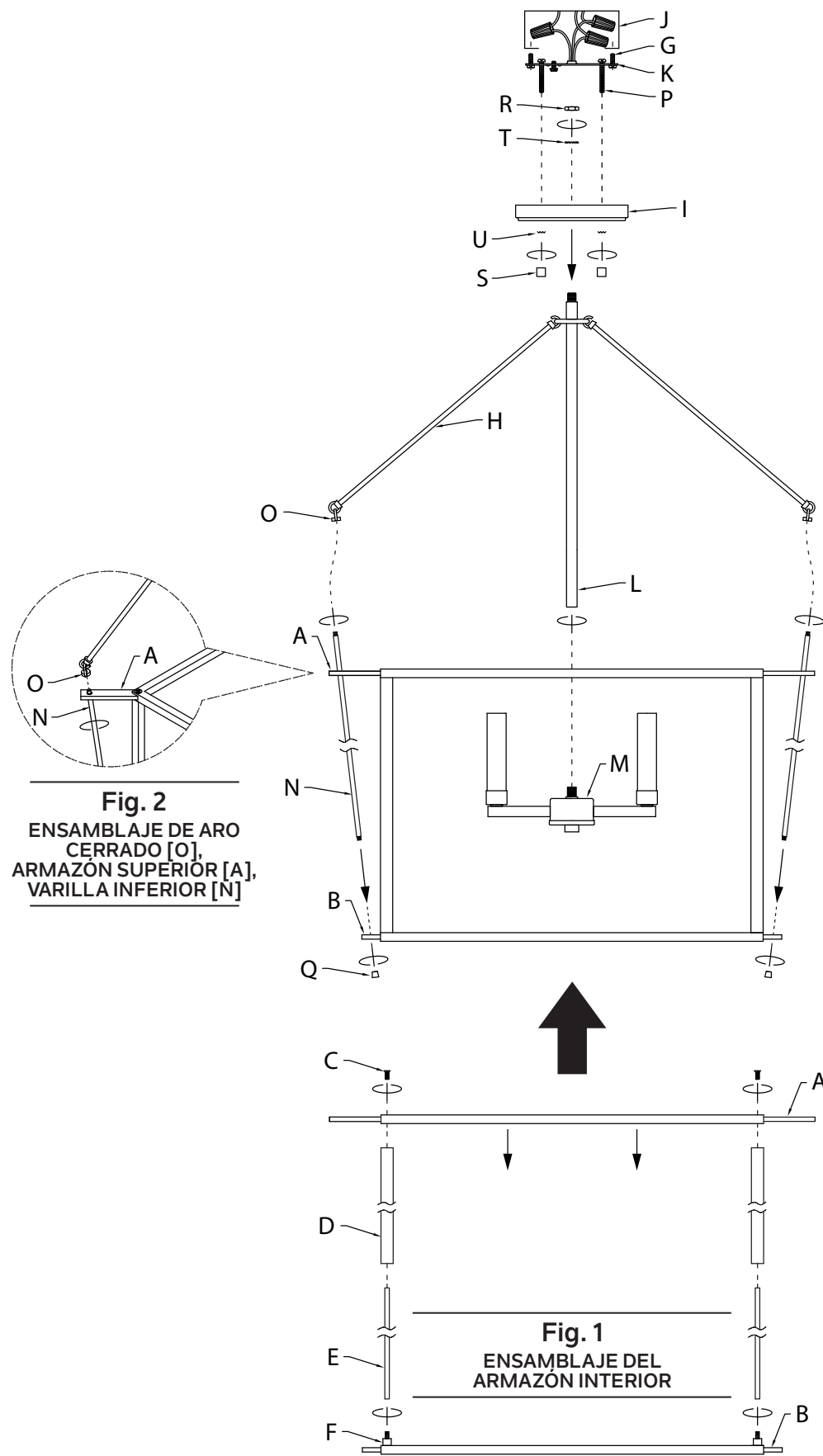
Connecter le fil noir ou rouge de la boîte	Connecter le fil blanc de la boîte
A Noir	A Blanc
*Au cordon parallèle (rond et lisse)	*Au cordon parallèle (à angles droits et strié)
Au transparent, doré, marron, ou noir sans fil distinctif	Au transparent, doré, marron, ou noir avec un til distinctif
Fil isolé (sauf fil vert) avec conducteur en cuivre	Fil isolé (sauf fil vert) avec conducteur en argent

\*Remarque: Avec emploi d'un fil parallèle (SPT 1 et SPT 2). Le fil neutre est à angles droits ou strié et l'autre fil doit être rond ou lisse (Voir le schéma).



- Soulever le couvercle [I] contre le plafond, en vous assurant de passer la tête des vis de montage [P] à travers les orifices à vis de montage dans le couvercle.  
**REMARQUE :** Vous assurer que les fils ne sont pas pincés entre l'étrier de montage et le couvercle ou le couvercle et le plafond.
- Tout en soutenant le couvercle en place, utiliser les rondelles de verrouillage [U] et les boutons [S] pour fixer le couvercle. Serrer pour fixer.
- REMARQUE :** Avant d'insérer les ampoules, s'assurer que le bord inférieur de chaque manchon de bougie est complètement appuyé contre la partie inférieure de chaque coupelle de base de douille. Pousser soigneusement les manchons de bougie vers le bas dans les bases de douille (si nécessaire).  
Insérer les ampoules recommandées (non comprises).

DIAGRAMA DE ACCESORIOS



LISTA DE PARTES

- |  |  |  |
|--|--|--|
| <b>[A]</b> Armazón Superior  | <b>[I]</b> Cubierta  | <b>[O]</b> Aro Cerrado (4, preinstalados en la Varilla Superior) |
| <b>[B]</b> Armazón Inferior  | <b>[J]</b> Caja de Salida (no suministrada)                                    | <b>[P]</b> Tornillo de Montaje (2)                               |
| <b>[C]</b> Tornillo Avellanado (4)   | <b>[K]</b> Abrazadera de Montaje   | <b>[Q]</b> Capuchón (4, preinstalados en la Varilla Inferior)    |
| <b>[D]</b> Tubo Cuadrado (4)   | <b>[L]</b> Ensamblaje del Tubo Central (con Varillas Superiores preinstaladas) | <b>[R]</b> Tuerca Hexagonal                                      |
| <b>[E]</b> Varilla Interior (4)  | <b>[M]</b> Grupo de Portalámparas  | <b>[S]</b> Perilla (2)   |
| <b>[F]</b> Conector Cuadrado (4, fijados al Armazón Inferior)                    | <b>[N]</b> Varilla Inferior (4)  | <b>[T]</b> Arandela de Seguridad Grande                          |
| <b>[G]</b> Tornillo de Montaje de la Abrazadera (2)                              |  | <b>[U]</b> Arandela de Seguridad (2)                             |
| <b>[H]</b> Varilla Superior (4, preinstaladas en el ensamblaje del Tubo Central) |  |  |

PRECAUCIONES

**PRECAUCIÓN – RIESGO DE DESCARGA ELÉCTRICA:**  
Desconecte la electricidad en el panel principal del interruptor automático o caja principal de fusibles antes de comenzar y durante la instalación.

ADVERTENCIA:

1. Este accesorio está destinado a la instalación de acuerdo con el National Electrical Code (NEC) y todas las especificaciones del código local. Si no está familiarizado con los requisitos del código, la instalación se recomienda un electricista certificado. No cumplir con estos códigos e instrucciones puede resultar en lesiones graves y/ o en daños a la propiedad y anulará la garantía.

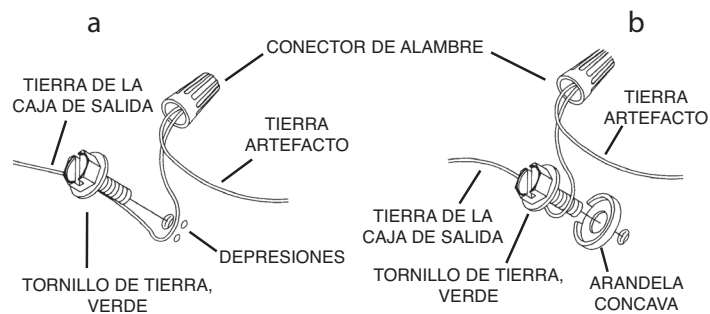
LIMPIEZA:

- Asegúrese siempre de que la corriente eléctrica esté apagada antes de limpiar.
- Debe usarse solamente un paño húmedo y suave. Productos de limpieza abrasivos pueden dañar el acabado.

INSTRUCCIONES DE INSTALACIÓN

- Coloque el armazón inferior **[B]** sobre una superficie plana.  
**NOTA:** el lado plano del armazón inferior debe estar hacia abajo, como se muestra (Fig. 1).
- Enrosque la varilla interior **[E]** en las roscas de la parte superior del conector cuadrado **[F]**. Apriete para asegurar. Repita el procedimiento con el resto de las varillas interiores.
- Baje el tubo cuadrado **[D]** hacia abajo y sobre la varilla interior **[E]** y el conector cuadrado **[F]**. Asiente el tubo cuadrado en el armazón inferior.  
**NOTA:** Asegúrese de que el tubo cuadrado esté completamente asentado en el armazón inferior y que la parte superior de la varilla interior sobresalga de la parte superior del tubo cuadrado. Repita la operación con los tubos cuadrados restantes.
- Alinee los orificios interiores del armazón superior **[A]** con la parte superior de las varillas interiores **[E]**. Baje el armazón superior hacia abajo y sobre la parte superior de las varillas interiores. Asiente el armazón superior sobre los tubos cuadrados.  
**NOTA:** Asegúrese de que el armazón superior esté completamente asentado sobre los tubos cuadrados, y que la parte superior de las varillas interiores estén dentro del armazón superior.
- Inserte los tornillos avellanados **[C]** a través de los orificios interiores del armazón superior y en los orificios de la parte superior de las varillas interiores (4 lugares). Apriete para fijar el armazón superior a las varillas interiores y a los tubos cuadrados.
- Retire los capuchones **[Q]** de las varillas inferiores **[N]**. Conserve los capuchones.
- Enrosque el ensamblaje del tubo central **[L]** en las roscas de la parte superior del grupo de portalámparas **[M]**. Apriete para asegurar.
- Coloque con cuidado el ensamblaje del tubo central (con el grupo de portalámparas y las varillas superiores **[H]** fijadas) sobre una superficie plana en el centro del ensamblaje del armazón inferior.
- Pase la varilla inferior **[N]** hacia abajo a través del orificio de la lengüeta del armazón superior hasta que llegue al orificio correspondiente de la lengüeta del armazón inferior.  
**NOTA:** Las roscas de la parte superior de la varilla inferior deben sobresalir a través de la parte superior del orificio de la lengüeta del armazón superior. Las roscas de la parte inferior de la varilla inferior deben sobresalir a través de la parte inferior del orificio de la lengüeta del armazón inferior.  
Alinee el orificio roscado de la parte inferior del aro cerrado **[O]** (fijado a la varilla superior **[H]**) con las roscas de la parte superior de la varilla inferior (que sobresalen por la parte superior de la lengüeta del armazón superior). Mientras sujeta el aro cerrado en su sitio, enrosque la varilla inferior en la parte inferior del aro cerrado (Fig. 2). Apriete para asegurar.  
Enrosque el capuchón **[Q]** en las roscas de la parte inferior de la varilla inferior (que sobresale por la parte inferior de la lengüeta del armazón inferior). Apriete para fijar la varilla inferior en su sitio. Repita la operación con las varillas inferiores restantes.
- Pase los cables del artefacto a través del orificio central de la cubierta **[I]**. Baje con cuidado la cubierta hacia el ensamblaje del tubo central y pase las roscas de la parte superior del ensamblaje del tubo central hacia la cubierta.
- En el interior de la cubierta, pase los cables del artefacto a través de la arandela de seguridad grande **[T]** y la tuerca hexagonal **[R]**. Deslice la arandela de seguridad grande sobre las roscas que sobresalen hacia la cubierta. Luego enrosque la tuerca hexagonal en las roscas. Apriete la tuerca hexagonal para fijar la cubierta al artefacto.
- Encuentre los orificios roscados adecuados en la abrazadera de montaje **[K]** que se alineen con la distancia entre los orificios en la cubierta **[I]**. Monte los tornillos de montaje **[P]** en los orificios roscados empezando por el lado de la caja de salida.
- Fije la abrazadera de montaje a la caja de salida **[J]** utilizando los tornillos de montaje de la abrazadera suministrados **[G]**. La abrazadera de montaje puede ajustarse para adaptarse a la posición del artefacto.
- Instrucciones de conexión a tierra solamente para los Estados Unidos. (Vea la ilustración a o b).
  - En las lámparas que tienen la abrazadera de montaje con un agujero y dos hoyuelos realzados, enrollar el alambre a tierra de la caja de salida alrededor del tornillo verde y pasarlo por el agujero.
  - En las lámparas con una arandela acopada, fijar el alambre a tierra de la caja de salida del ajo de la arandela acuada y tornillo verde, y pasarlo por la abrazadera de montaje.

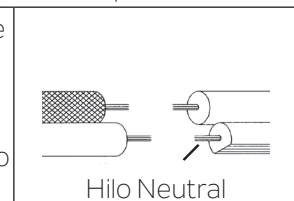
Si la lámpara viene con alambre a tierra, conectar el alambre a tierra de la lámpara al alambre a tierra de la caja de salida con un conector de alambres después de seguir los pasos anteriores. Nunca conectar el alambre a tierra a los alambres eléctricos negro o blanco.



- Haga las conexiones de los alambres. La tabla de referencia de abajo indica las conexiones correctas y los alambres correspondientes.

Conectar el alambre de suministro negro o rojo al	Conectar el alambre de suministro blanco al
Negro	Blanco
*Cordon paralelo (redondo y liso)	*Cordon paralelo (cuadrado y estriado)
Claro, marrón, amarillo o negro sin hebra identificadora	Claro, marrón, amarillo o negro con hebra identificadora
Alambre aislado (diferente del verde) con conductor de cobre	Alambre aislado (diferente del verde) con conductor de plata

\*Nota: Cuando se utiliza alambre paralelo (SPT 1 y SPT 2). El alambre neutro es de forma cuadrada o estriada y el otro alambre será de forma redonda o lisa. (Vea la ilustración).



- Suba la cubierta **[I]** hasta el techo, pasando con cuidado los tornillos de montaje **[P]** por los orificios de los tornillos de montaje de la cubierta.  
**NOTA:** Asegúrese de que los cables no queden apretados entre la abrazadera de montaje y la cubierta o entre la cubierta y el techo.
- Mientras sujeta la cubierta en su lugar, utilice las arandelas de seguridad **[U]** y las perillas **[S]** para fijar la cubierta. Apriete para asegurar.
- NOTA:** Antes de insertar los focos, asegúrese de que el borde inferior de cada protector de lámpara está completamente asentado contra la parte inferior de cada taza de la base del portalámparas. Empuje con cuidado los protectores de lámparas hacia abajo en las bases de los portalámparas (si es necesario).  
Inserte los focos recomendados. (No suministrados).