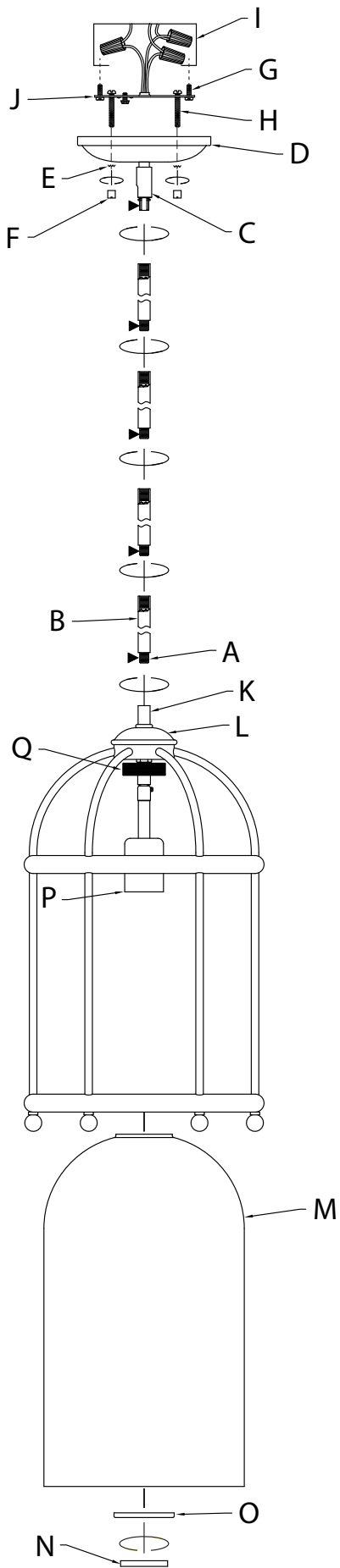


FIXTURE DIAGRAM



PARTS LIST

- | | | |
|--|--|---------------------------------------|
| [A] Short Threaded Tubes (Attached to Stems [G]) | [E] Lock Washer (Qty. 2) | [K] Coupling |
| [B] Stems (2-12", 2-6" with Short Threaded Tubes [F] installed) | [F] Knob (Qty. 2) | [L] Main Body |
| [C] Swivel (Attached to Canopy) | [G] Strap Mounting Screw (Qty. 2) | [M] Glass Shade |
| [D] Canopy | [H] Mounting Screw (Qty. 2) | [N] Glass Shade Retaining Ring |
| | [I] Outlet Box (Not Supplied) | [O] Large Flat Washer |
| | [J] Mounting Strap | [P] Socket |
| | | [Q] Threads |

CAUTIONS

CAUTION – RISK OF SHOCK:
Disconnect Power at the main circuit breaker panel or main fusebox before starting and during the installation.

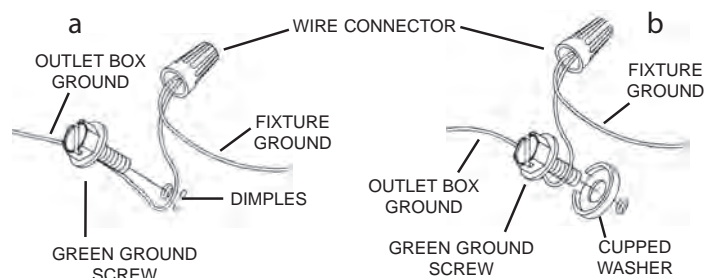
WARNING:
1. This fixture is intended for installation in accordance with the National Electrical Code (NEC) and all local code specifications. If you are not familiar with code requirements, installation by a certified electrician is recommended. Failure to adhere to these codes and instructions may result in serious injury and/or property damage and will void the warranty.

CLEANING:
• Always be certain that electric current is turned off before cleaning.
• Only a soft damp cloth should be used. Harsh cleaning products may damage the finish.

INSTALLATION INSTRUCTIONS

- Pass fixture wire from coupling [K] on top of main body through desired number of short threaded tubes [A] and stems [B].
- Screw stems together using short threaded tubes.
- Thread assembled stems into coupling [K] on top of main body.
NOTE: Thread locking compound must be applied to all stem threads as noted with (▶) symbol to prevent accidental rotation of fixture during cleaning, relamping, etc.
- Pass fixture wire from last stem through end of swivel [C] and into canopy [D]. Thread the end of swivel into end of last stem. Note direction of swivel in accordance with ceiling.
- Find the appropriate threaded holes on mounting strap [J] that align with hole distance in canopy [D]. Assemble mounting screws [H] into threaded holes starting from the outlet box side.
- Attach mounting strap to outlet box [I] using the supplied strap mounting screws [G]. Mounting strap can be adjusted to suit position of fixture.
- Grounding instructions: (See Illus. a or b).
 - On fixtures where mounting strap is provided with a hole and two raised dimples, wrap ground wire from outlet box around green ground screw, and thread into hole.
 - On fixtures where a cupped washer is provided, attach ground wire from outlet box under cupped washer and green ground screw, and thread into mounting strap.

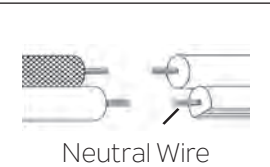
If fixture is provided with ground wire, connect fixture ground wire to outlet box ground wire with wire connector after following the above steps. Never connect ground wire to black or white power supply wires.



- Make wire connections. Reference chart below for correct connections and wire accordingly.

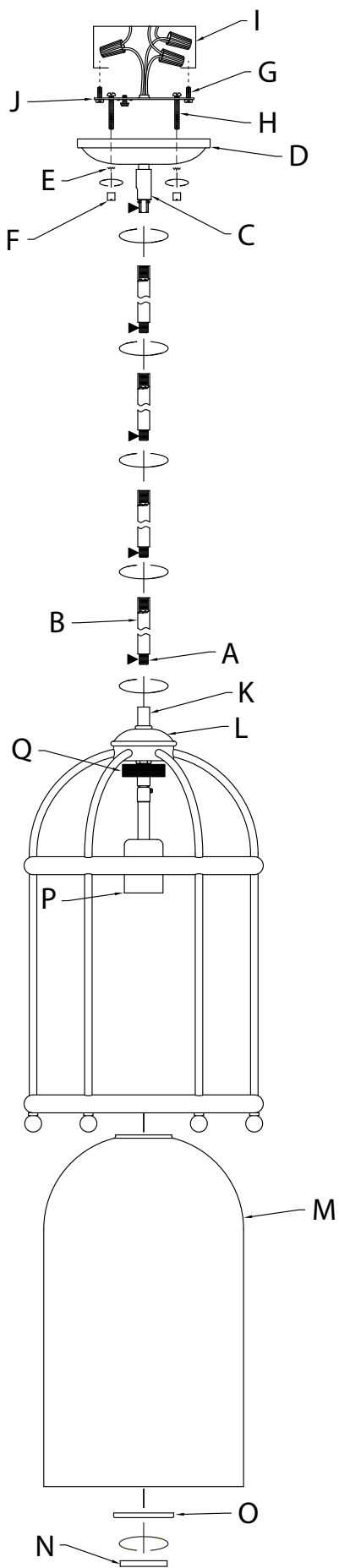
Connect Black or Red Supply Wire to:	Connect White Supply Wire to:
Black	White
*Parallel cord (round & smooth)	*Parallel cord (square & ridged)
Clear, Brown, Gold or Black without Tracer	Clear, Brown, Gold or Black with Tracer
Insulated wire (other than green) with copper conductor	Insulated wire (other than green) with silver conductor

*Note: When parallel wire (SPT 1 & SPT 2) are used. The neutral wire is square shaped or ridged and the other wire will be round in shape or smooth (See illus.)



- Push fixture to ceiling, carefully passing mounting screws through holes in canopy.
NOTE: Be certain wires do not get pinched between mounting strap and canopy or canopy and ceiling.
- Use lock washers [E] and knobs [F] to secure canopy [D]. Tighten to secure.
- Raise glass shade [M] into the center of main body [L]. Slip glass shade over socket [P] and threads [Q], and fully seat glass shade into the main body.
- While holding the glass shade in place, slip the large flat washer [O], then the glass shade retaining ring [N] over the socket [P] and up to the threads [Q]. Tighten the shade retaining ring to the threads to secure large flat washer and glass shade to main body. **DO NOT OVER-TIGHTEN.**
- Insert recommended bulb. (Not supplied).

DIAGRAMME D'APPAREILS

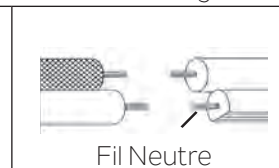


INSTRUCTIONS D'INSTALLATION

1. Passez le fil du luminaire depuis l'accouplement [K] par le nombre souhaité de tubes filetés courts [A] et de tiges [B].
2. Vissez les tiges ensemble à l'aide de tubes filetés courts.
3. Vissez les tiges assemblées dans l'accouplement [K] en haut du corps principal.
REMARQUE : Appliquer le frein filet sur tous les filets de la tige indiqués par le symbole (▶) pour empêcher la rotation accidentelle du luminaire pendant le nettoyage, remplacement de lampe, etc.
4. Acheminez le fil du luminaire depuis la dernière tige par l'extrémité de la rotule [C] et dans le cache [D]. Vissez l'extrémité de la rotule dans l'extrémité de la dernière tige. Prenez note du sens de la rotule par rapport au plafond.
5. Localisez les trous taraudés appropriés, sur l'étrier de montage [J], qui s'alignent sur la distance de trou dans le cache [D]. Placez les vis de montage [H] dans les trous taraudés en commençant par la boîte de sortie.
6. Fixez l'étrier de montage sur la boîte de sortie [I] avec les vis de montage de l'étrier [G]. Vous pouvez régler l'étrier de montage en fonction de la position du luminaire.
7. Connecter les fils. Se reporter au tableau ci-dessous pour faire les connexions.

Connecter le fil noir ou rouge de la boîte	Connecter le fil blanc de la boîte
A Noir	A Blanc
*Au cordon parallèle (rond et lisse)	*Au cordon parallèle (à angles droits et strié)
Au transparent, doré, marron, ou noir sans fil distinctif	Au transparent, doré, marron, ou noir avec un til distinctif
Fil isolé (sauf fil vert) avec conducteur en cuivre	Fil isolé (sauf fil vert) avec conducteur en argent

*Remarque: Avec emploi d'un fil parallèle (SPT 1 et SPT 2). Le fil neutre est à angles droits ou strié et l'autre fil doit être rond ou lisse (Voir le schéma).



8. Poussez le luminaire vers le plafond en passant soigneusement les vis de montage par les trous dans le cache.
REMARQUE : S'assurer que les fils ne se coincent pas entre l'étrier de montage et le cache ou le cache et le plafond.
9. Utilisez des rondelles de blocage [E] et des boutons [F] pour fixer le cache [D]. Serrez pour fixer.
10. Soulevez le cache en verre [M] au centre du corps principal [L]. Glissez le cache en verre sur la douille [P] et les filetages [Q] et insérez complètement le cache en verre dans le corps principal.
11. Tout en maintenant le cache en verre, glissez la grande rondelle plate [O], puis la bague de retenue du cache en verre [N] sur la douille [P] et jusqu'aux filetages [Q]. Serrez la bague de retenue du cache en verre sur les filetages pour fixer la grande rondelle plate et le cache en verre au corps principal. **NE PAS SERRER EXCESSIVEMENT.**
12. Installez l'ampoule recommandée (non fournie).

Liste des pièces

[A] Tubes Filetés Courts (fixés aux tiges [G])	[E] Rondelle de Blocage (Qté 2)	[K] Accouplement
[B] Tiges (2-12 po, 2-6 po avec des tubes filetés courts [F] installés).	[F] Bouton (Qté 2)	[L] Corps Principal
[C] Rotule (fixée au cache)	[G] Vis de Montage de l'étrier (Qté 2)	[M] Cache en Verre
[D] Cache	[H] Vis de Montage (Qté 2)	[N] Bague de Retenue du Cache en Verre
	[I] Boîte de Sortie (non fournie)	[O] Grande Rondelle Plate
	[J] Étrier de Montage	[P] Douille
		[Q] Filetages

PRÉCAUTIONS

ATTENTION – RISQUE DE DÉCHARGES ÉLECTRIQUES:
Couper le courant au niveau du panneau du disjoncteur du circuit principal ou de la boîte à fusibles principale avant de procéder à l'installation.

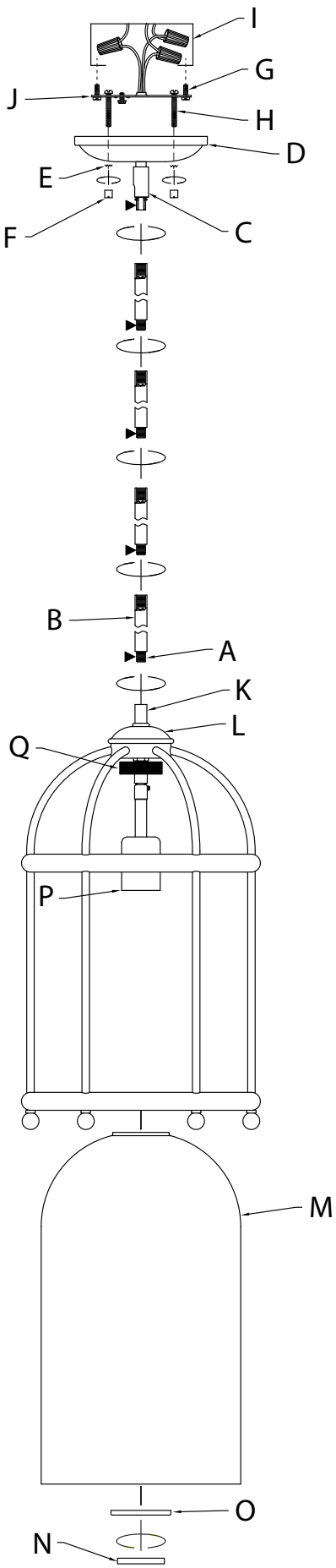
ATTENTION:

1. Ce luminaire doit être installé conformément aux codes d'électricité nationaux (NEC) et satisfaire toutes les spécifications des codes locaux. Si vous ne connaissez pas les exigences de ces codes, il est recommandé de confier l'installation à un électricien certifié. Ne pas se conformer à ces codes et directives pourrait provoquer des blessures sérieuses et/ou des dommages matériels et rendre la garantie non valide.

NETTOYAGE :

- Soyez toujours certain que l'alimentation électrique du luminaire est fermée avant le nettoyage.
- N'utilisez qu'un chiffon doux humide. Les produits de nettoyage acides/abrasifs peuvent endommager le fini.

DIAGRAMA DE ACCESORIOS



LISTA DE PARTES

- | | | |
|--|--|---|
| [A] Tubos Roscados Cortos (unidos a los vástagos [G]) | [G] Tornillo de Montaje de la Abrazadera (cantidad 2) | [N] Anillo de Retención de la Pantalla de Vidrio |
| [B] Vástagos (2-12", 2-6" con tubos roscados cortos [F] instalados) | [H] Tornillo de Montaje (cantidad 2) | [O] Arandela Plana Grande |
| [C] Unión Giratoria (unida a la cubierta) | [I] Caja de Salida (no suministrada) | [P] Portalámparas |
| [D] Cubierta | [J] Abrazadera de Montaje | [Q] Roscas |
| [E] Arandela de Seguridad (cantidad 2) | [K] Acoplamiento | |
| [F] Perilla (cantidad 2) | [L] Cuerpo Principal | |
| | [M] Pantalla de Vidrio | |

PRECAUCIONES

PRECAUCIÓN – RIESGO DE DESCARGA ELÉCTRICA:
Desconecte la electricidad en el panel principal del interruptor automático o caja principal de fusibles antes de comenzar y durante la instalación.

ADVERTENCIA:

- Este accesorio está destinado a la instalación de acuerdo con el National Electrical Code (NEC) y todas las especificaciones del código local. Si no está familiarizado con los requisitos del código, la instalación se recomienda un electricista certificado. No cumplir con estos códigos e instrucciones puede resultar en lesiones graves y/ o en daños a la propiedad y anulará la garantía.

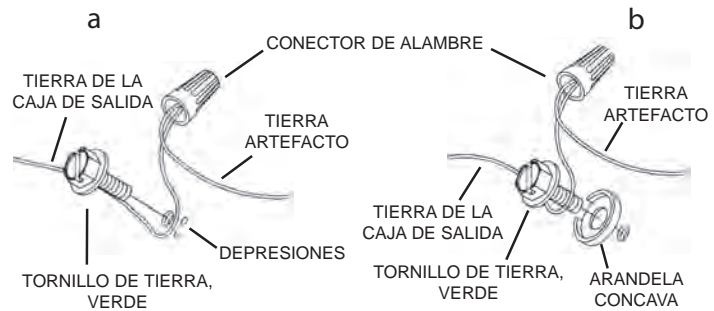
LIMPIEZA:

- Asegúrese siempre de que la corriente eléctrica esté apagada antes de limpiar.
- Debe usarse solamente un paño húmedo y suave. Productos de limpieza abrasivos pueden dañar el acabado.

INSTRUCCIONES DE INSTALACIÓN

- Pase el cable del artefacto desde el acoplamiento [K] en la parte superior del cuerpo principal a través del número deseado de tubos roscados cortos [A] y vástagos [B].
- Enrosque los vástagos entre sí utilizando los tubos roscados cortos.
- Enrosque los vástagos armados en el acoplamiento [K] en la parte superior del cuerpo principal.
NOTA: Se debe aplicar compuesto de bloqueo de roscas a las roscas de vástago según lo indicado con el símbolo (▶) para evitar la rotación accidental del artefacto durante la limpieza, el reemplazo de los focos, etc.
- Pase el cable del artefacto desde el último vástago a través del extremo de la unión giratoria [C] y hacia la cubierta [D]. Enrosque el extremo de la unión giratoria en el extremo del último vástago. Observe la dirección de la unión giratoria de acuerdo con el techo.
- Encuentre los orificios roscados apropiados en la abrazadera de montaje [J] que se alinean con la distancia de los orificios en la cubierta [D]. Enrosque los tornillos de montaje [H] en los orificios roscados empezando por el lado de la caja de salida.
- Fije la abrazadera de montaje a la caja de salida [I] utilizando los tornillos de montaje de la abrazadera suministrados [G]. La abrazadera de montaje puede ajustarse a la posición del artefacto.
- Instrucciones de conexión a tierra solamente para los Estados Unidos. (Vea la ilustración a o b).
 - En las lámparas que tienen la abrazadera de montaje con un agujero y dos hoyuelos realzados, enrollar el alambre a tierra de la caja de salida alrededor del tornillo verde y pasarlo por el agujero.
 - En las lámparas con una arandela acopada, fijar el alambre a tierra de la caja de salida del ajo de la arandela acoada y tornillo verde, y pasarlo por la abrazadera de montaje.

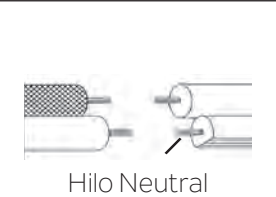
Si la lámpara viene con alambre a tierra, conectar el alambre a tierra de la lámpara al alambre a tierra de la caja de salida con un conector de alambres después de seguir los pasos anteriores. Nunca conectar el alambre a tierra a los alambres eléctricos negro o blanco.



- Haga las conexiones de los alambres. La tabla de referencia de abajo indica las conexiones correctas y los alambres correspondientes.

Conectar el alambre de suministro negro o rojo al	Conectar el alambre de suministro blanco al
Negro	Blanco
*Cordon paralelo (redondo y liso)	*Cordon paralelo (cuadrado y estriado)
Claro, marrón, amarillo o negro sin hebra identificadora	Claro, marrón, amarillo o negro con hebra identificadora
Alambre aislado (diferente del verde) con conductor de cobre	Alambre aislado (diferente del verde) con conductor de plata

*Nota: Cuando se utiliza alambre paralelo (SPT 1 y SPT 2). El alambre neutro es de forma cuadrada o estriada y el otro alambre será de forma redonda o lisa. (Vea la ilustración).



- Empuje el artefacto hacia el techo, pasando con cuidado los tornillos de montaje a través de los orificios de la cubierta.
NOTA: Asegúrese de que los cables no queden atrapados entre la abrazadera de montaje y la cubierta o la cubierta y el techo.
- Utilice las arandelas de seguridad [E] y las perillas [F] para asegurar la cubierta [D]. Apriete para asegurar.
- Levante la pantalla de vidrio [M] hacia el centro del cuerpo principal [L]. Deslice la pantalla de vidrio sobre el portalámparas [P] y las roscas [Q], y asiente completamente la pantalla en el cuerpo principal.
- Mientras sujeta la pantalla de vidrio en su lugar, deslice la arandela plana grande [O] y luego el anillo de retención de la pantalla de vidrio [N] sobre el portalámparas [P] y hasta las roscas [Q]. Apriete el anillo de retención de la pantalla hasta las roscas para asegurar la arandela plana grande y la pantalla al cuerpo principal. **NO AJUSTE DEMASIADO.**
- Inserte el bulbo recomendado. (No suministrado).