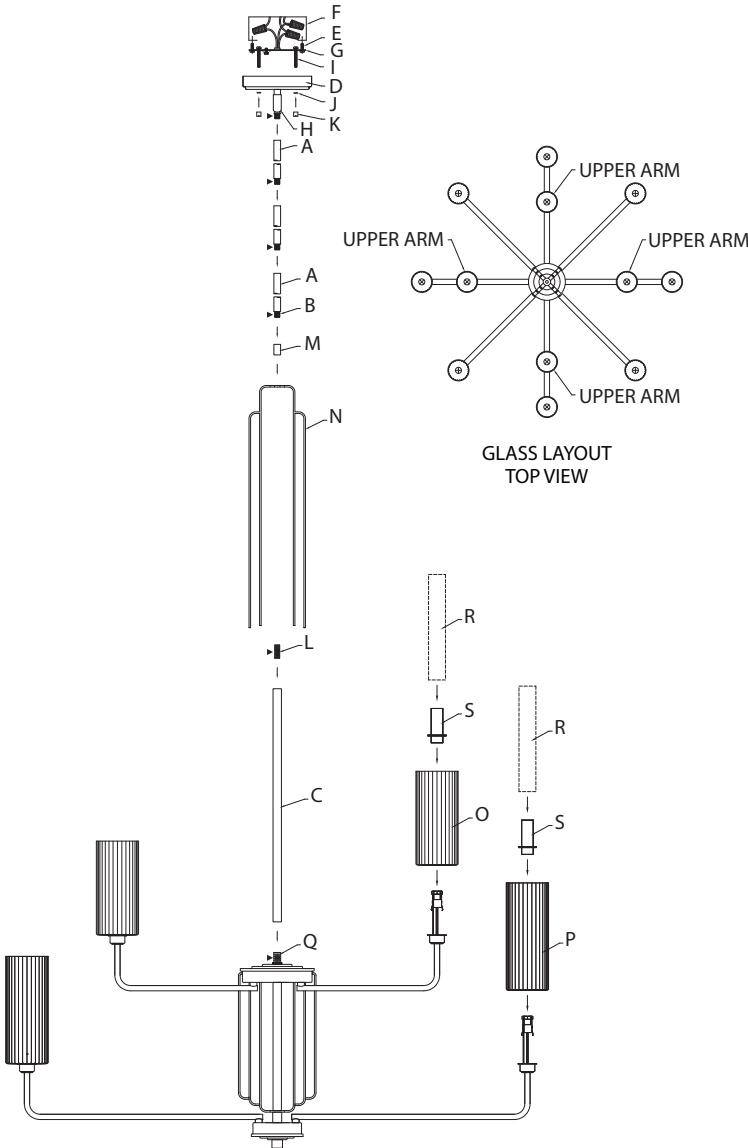


Fixture Diagram



Parts List

- [A] Stems
- [B] Short Threaded Tubes
- [C] Tube
- [D] Canopy
- [E] Strap Mounting Screw
- [F] Outlet Box
- [G] Mounting Strap
- [H] Swivel (Attached to Canopy)
- [I] Mounting Screw
- [J] Lockwasher
- [K] Knob
- [L] Threaded Tube
- [M] Coupling
- [N] Mast
- [O] Small Glass
- [P] Large Glass (Attached to Frame)
- [Q] Threaded Tube
- [R] Plastic Tube
- [S] Socket Cover

Cautions

**CAUTION – RISK OF SHOCK – Disconnect Power at the main circuit breaker panel or main fusebox before starting and during the installation.**

**WARNING:**  
This fixture is intended for installation in accordance with the National Electrical Code (NEC) and all local code specifications. If you are not familiar with code requirements, installation by a certified electrician is recommended.

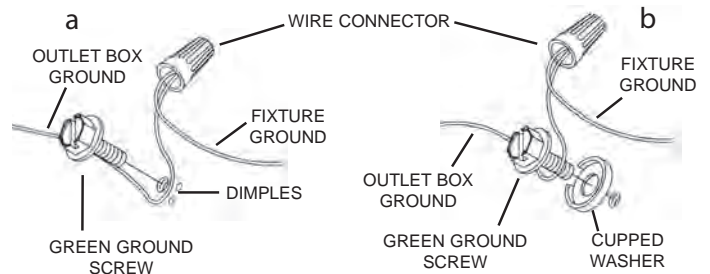
**CLEANING:**  
• Always be certain that electric current is turned off before cleaning.  
• Only a soft damp cloth should be used. Harsh cleaning products may damage the finish.

Installation Instructions

- 1) Rotate four (4) upper arms and eight (8) lower arms into their final positions shown.
- 2) Pass fixture wires from threaded tube on frame [Q] through tube [C]. Screw tube onto threaded tube protruding from top of frame.
- 3) Pass fixture wires through threaded tube [L] and screw threaded tube into top of tube [C].
- 4) Lower mast [N] down onto tube [C], making sure fixture wires and threaded tube [L] pass through hole on top of mast.
- 5) Pass fixture wires through coupling [M] and screw coupling onto threaded tube protruding through the top of the mast.

Installation Instructions (continued)

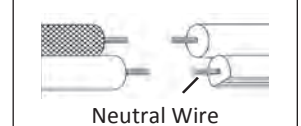
- 6) Pass fixture wires from coupling through desired number of short threaded tubes [B] and stems [A]. Screw stems together using short threaded tubes.  
**NOTE:** Thread locking compound must be applied to all stem threads as noted with symbol (▶) to prevent accidental rotation of fixture during cleaning, re-lamping, etc.
- 7) Screw first stem into coupling attached to top of mast [M].
- 8) Pass fixture wires from last stem through swivel [H] and into canopy [D].
- 9) Screw lower end of swivel into end of last stem. Take note of direction of swivel in accordance with ceiling.  
**NOTE:** Fixture wires should not be cut shorter than 20 inches from above the canopy.
- 10) Find the appropriate threaded holes on mounting strap [G] that align with hole distance in canopy [D]. Screw mounting screws [I] into threaded holes.
- 11) Attach mounting strap to outlet box [F] using the strap mounting screws [E]. Mounting strap can be adjusted to suit position of fixture.
- 12) Grounding instructions (See Illus. a or b):
  - a) On fixtures where mounting strap is provided with a hole and two raised dimples, wrap ground wire from outlet box around green ground screw, and thread into hole.
  - b) On fixtures where a cupped washer is provided, attach ground wire from outlet box under cupped washer and green ground screw, and thread into mounting strap.
 If fixture is provided with ground wire, connect fixture ground wire to outlet box ground wire with wire connector after following the above steps. Never connect ground wire to black or white power supply wires.



- 13) Make wire connections. Reference chart below for correct connections and wire accordingly.

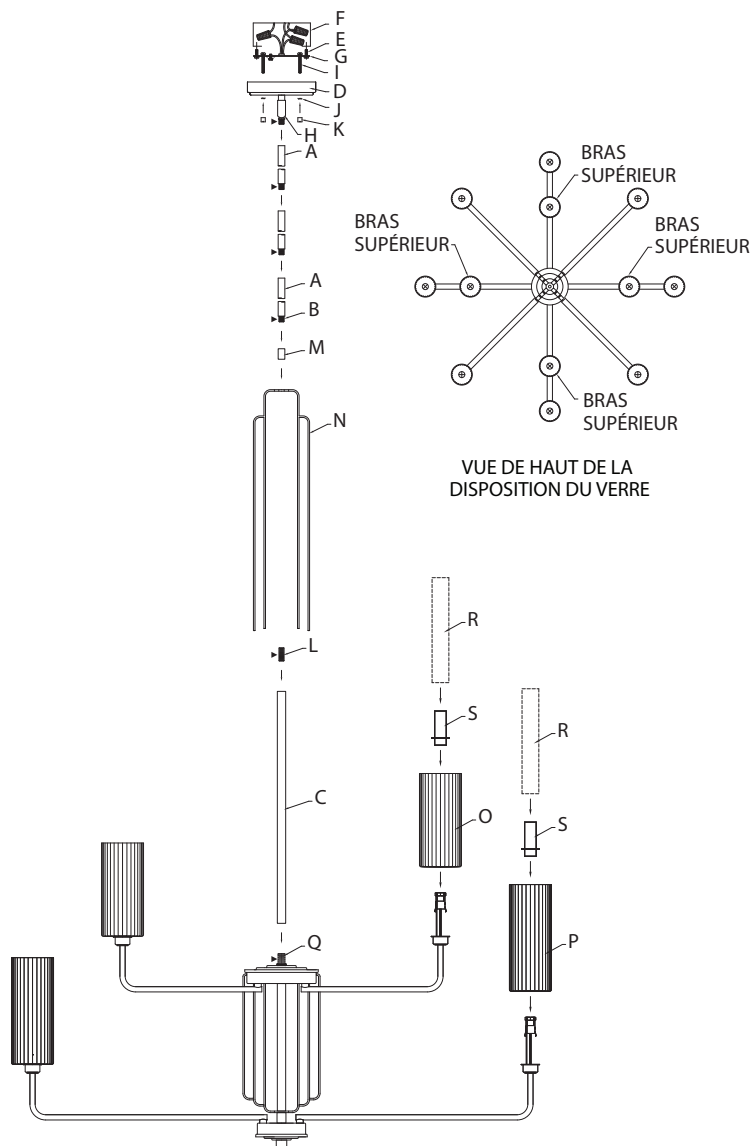
Connect Black or Red Supply Wire to:	Connect White Supply Wire to:
Black	White
*Parallel cord (round & smooth)	*Parallel cord (square & ridged)
Clear, Brown, Gold or Black without Tracer	Clear, Brown, Gold or Black with Tracer
Insulated wire (other than green) with copper conductor	Insulated wire (other than green) with silver conductor

\*Note: When parallel wire (SPT 1 & SPT 2) are used. The neutral wire is square shaped or ridged and the other wire will be round in shape or smooth (See illus.)



- 14) Raise fixture to ceiling, carefully passing mounting screws through holes in canopy.  
**NOTE:** Be certain wires do not get pinched between strap and canopy or canopy and ceiling.
- 15) Use knobs [K] and lock washers [J] to secure canopy. Tighten to secure.
- 16) Carefully lower small glass [O] down over socket onto base cup connected to upper arm.
- 17) Carefully lower socket cover [S] down over socket.
- 18) Carefully lower plastic tube [R] onto socket cover and gently apply pressure to push cover down completely over socket onto inside of glass.
- 19) Remove plastic tube from socket cover.
- 20) Repeat for remaining sockets on upper arms.
- 21) Carefully lower large glass [P] down over socket onto base cup connected to lower arm.
- 22) Carefully lower socket cover [S] down over socket.
- 23) Carefully lower plastic tube [R] onto socket cover and gently apply pressure to push cover down completely over socket onto inside of glass.
- 24) Remove plastic tube from socket cover.
- 25) Repeat for remaining sockets on lower arms.
- 26) Insert recommended bulbs (not supplied).

## Diagramme d'appareils



### Liste des Pièces

<b>[A]</b> Tiges	<b>[H]</b> Rotule (fixée au cache)	<b>[O]</b> Verre de Petite Taille
<b>[B]</b> Tubes Filetés Courts	<b>[I]</b> Vis de Montage	<b>[P]</b> Verre de Grande Taille
<b>[C]</b> Tube	<b>[J]</b> Rondelle de Blocage	<b>[Q]</b> Tube Fileté (fixé au cadre)
<b>[D]</b> Cache	<b>[K]</b> Bouton	<b>[R]</b> Tube en Plastique
<b>[E]</b> Vis de Montage de l'étrier	<b>[L]</b> Tube Fileté	<b>[S]</b> Cache de Douille
<b>[F]</b> Boîte de Sortie	<b>[M]</b> Accouplement	
<b>[G]</b> Étrier de Montage	<b>[N]</b> Support	

### Précautions

**ATTENTION – RISQUE DE DÉCHARGES ÉLECTRIQUES - Couper le courant au niveau du panneau du disjoncteur du circuit principal ou de la boîte à fusibles principale avant de procéder à l'installation.**

### ATTENTION:

Ce luminaire doit être installé conformément aux codes d'électricité nationaux (NEC) et satisfaire toutes les spécifications des codes locaux. Si vous ne connaissez pas les exigences de ces codes, il est recommandé de confier l'installation à un électricien certifié.

### NETTOYAGE :

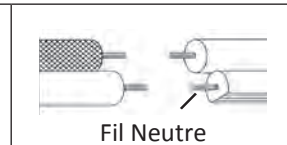
- Soyez toujours certain que l'alimentation électrique du luminaire est fermée avant le nettoyage.
- N'utilisez qu'un chiffon doux humide. Les produits de nettoyage acides/abrasifs peuvent endommager le fini.

## Instructions d'installation

- 1) Faites pivoter quatre (4) bras supérieurs et huit (8) bras inférieurs dans leurs positions finales (illustrées).
- 2) Faites passer les fils du luminaire depuis le tube fileté sur le cadre[Q] à travers le tube[C]. Vissez le tube sur le tube fileté sortant du dessus du cadre.
- 3) Faites passer les fils du luminaire par le tube fileté court[L] et vissez le tube fileté en haut du tube[C].
- 4) Abaissez le support[N] sur le tube[C] en vous assurant que les fils du luminaire et le tube fileté[L] passent par le trou sur le dessus du support.
- 5) Faites passer les fils du luminaire par l'accouplement[M] et vissez l'accouplement sur un tube fileté dépassant du haut du support.
- 6) Faites passer les fils du luminaire depuis l'accouplement par le nombre souhaité de tubes filetés courts[B] et de tiges[A]. Vissez les tiges ensemble à l'aide de tubes filetés courts.  
**REMARQUE :** Appliquer le frein fileté sur tous les filets de la tige indiqués par le symbole (▶) pour empêcher la rotation accidentelle du luminaire pendant le nettoyage, remplacement des ampoules, etc.
- 7) Vissez la première tige dans l'accouplement fixé en haut du support[M].
- 8) Acheminez les fils du luminaire depuis la dernière tige par la rotule H] et dans le cache[D].
- 9) Vissez l'extrémité inférieure de la rotule dans l'extrémité de la dernière tige. Prenez note de l'orientation de la rotule en fonction du plafond.  
**REMARQUE :** Ne pas couper le fil du luminaire à moins de 50 cm (20 po) du dessus du cache.
- 10) Localisez les trous taraudés appropriés, sur l'étrier de montage[G], qui s'alignent sur la distance de trou dans le cache[D]. Serrez les vis de montage[I] dans les trous filetés.
- 11) Fixez l'étrier de montage sur la boîte de sortie[F] avec les vis de montage de l'étrier[E]. Vous pouvez régler l'étrier de montage en fonction de la position du luminaire.
- 12) Connecter les fils. Se porter au tableau ci-dessous pour faire les connexions.

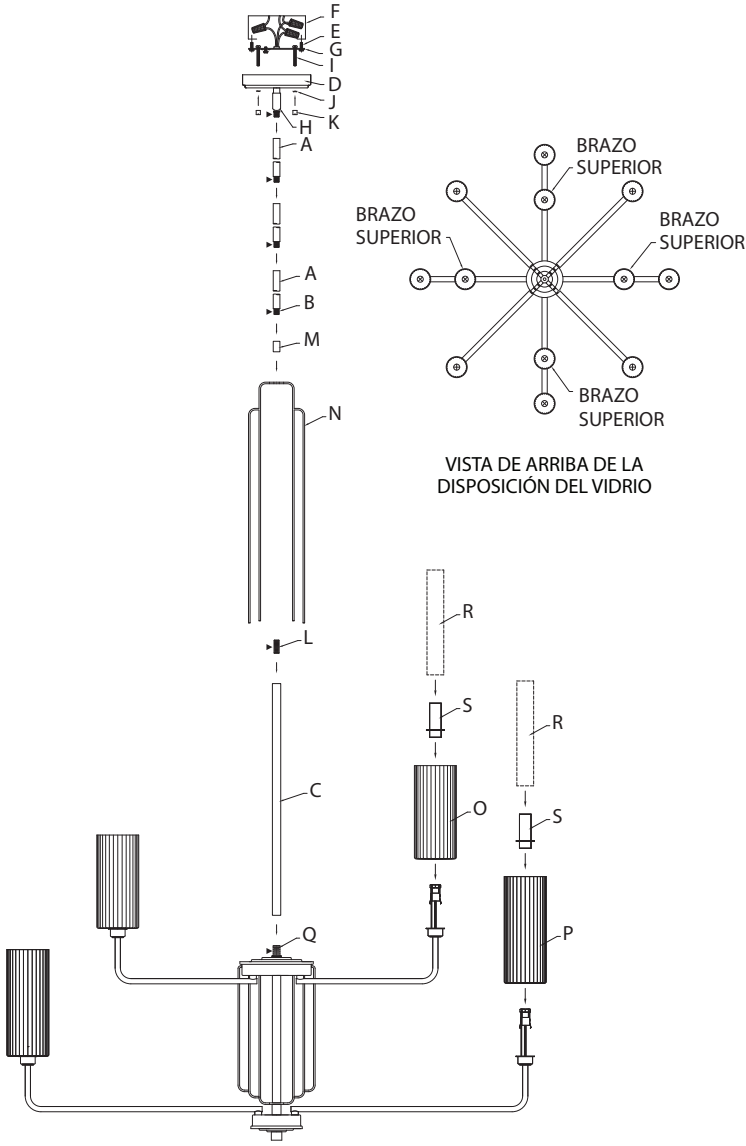
Connecter le fil noir ou rouge de la boîte	Connecter le fil blanc de la boîte
A Noir	A Blanc
*Au cordon parallèle (rond et lisse)	*Au cordon parallèle (à angles droits et strié)
Au transparent, doré, marron, ou noir sans fil distinctif	Au transparent, doré, marron, ou noir avec un til distinctif
Fil isolé (sauf fil vert) avec conducteur en cuivre	Fil isolé (sauf fil vert) avec conducteur en argent

\*Remarque: Avec emploi d'un fil parallèle (SPT 1 et SPT 2). Le fil neutre est à angles droits ou strié et l'autre fil doit être rond ou lisse (Voir le schéma).



- 13) Soulevez le luminaire en direction du plafond en passant soigneusement les vis de montage par les trous dans le cache.  
**REMARQUE :** S'assurer que les fils ne se coincent pas entre l'étrier et le cache ou le cache et le plafond.
- 14) Utilisez les boutons[K] et les rondelles de blocage[J] pour immobiliser le cache. Serrez pour fixer.
- 15) Abaissez soigneusement le petit verre inférieur[O] sur la douille sur la coupelle de base connectée au bras supérieur.
- 16) Abaissez soigneusement le cache inférieur de la douille[S] sur la douille.
- 17) Abaissez soigneusement le tube en plastique inférieur[R] sur le cache de la douille et maintenez une légère pression pour pousser le cache complètement sur la douille à l'intérieur du verre.
- 18) Retirez le tube en plastique du cache de la douille.
- 19) Répétez l'opération sur les autres douilles sur les bras supérieurs.
- 20) Abaissez soigneusement le verre inférieur de petite taille[O] sur la douille sur la coupelle de base connectée au bras supérieur.
- 21) Abaissez soigneusement le cache inférieur de la douille[S] sur la douille.
- 22) Abaissez soigneusement le tube en plastique inférieur[R] sur le cache de la douille et maintenez une légère pression pour pousser le cache complètement sur la douille à l'intérieur du verre.
- 23) Retirez le tube en plastique du cache de la douille.
- 24) Répétez l'opération sur les autres douilles sur les bras inférieurs.
- 25) Installez les ampoules recommandées (non fournies).

## Diagrama de Accesorios



## Lista de Partes

<b>[A]</b> Vástagos	<b>[G]</b> Abrazadera de Montaje	<b>[M]</b> Acoplamiento
<b>[B]</b> Tubos Roscados Cortos	<b>[H]</b> Unión Giratoria (unida a la cubierta)	<b>[N]</b> Mástil
<b>[C]</b> Tubo	<b>[I]</b> Tornillo de Montaje	<b>[O]</b> Vidrio Pequeño
<b>[D]</b> Cubierta	<b>[J]</b> Arandela de Seguridad	<b>[P]</b> Vidrio Grande
<b>[E]</b> Tornillo de la Abrazadera de Montaje	<b>[K]</b> Perilla	<b>[Q]</b> Tubo Roscado (unido al armazón)
<b>[F]</b> Caja de Conexiones	<b>[L]</b> Tubo Roscado	<b>[R]</b> Tubo de Plástico
		<b>[S]</b> Cobertura del Portalámparas

## Precauciones

**PRECAUCIÓN – RIESGO DE DESCARGA ELÉCTRICA –** Desconecte la electricidad en el panel principal del interruptor automático o caja principal de fusibles antes de comenzar y durante la instalación.

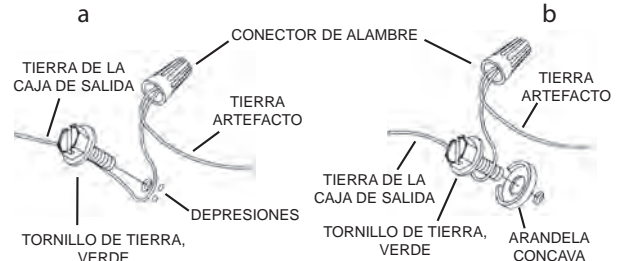
**ADVERTENCIA:** Este accesorio está destinado a la instalación de acuerdo con el National Electrical Code (NEC) y todas las especificaciones del código local. Si no está familiarizado con los requisitos del código, la instalación se recomienda un electricista certificado.

## LIMPIEZA:

- Asegúrese siempre de que la corriente eléctrica esté apagada antes de limpiar.
- Debe usarse solamente un paño húmedo y suave. Productos de limpieza abrasivos pueden dañar el acabado.

## Instrucciones de Instalación

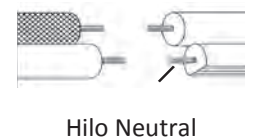
- 1) Gire cuatro (4) brazos superiores y ocho (8) brazos inferiores en las posiciones finales que se muestran.
- 2) Pase los cables del artefacto desde el tubo roscado en el armazón[Q] a través del tubo[C]. Enrosque el tubo en el tubo roscado que sobresale de la parte superior del armazón.
- 3) Pase los cables del artefacto a través del tubo roscado[L] y enrosque el tubo roscado en la parte superior del tubo[C].
- 4) Baje el mástil[N] hasta el tubo[C], asegurándose de que los cables del artefacto y el tubo roscado[L] pasan por el orificio en la parte superior del mástil.
- 5) Pase los cables del artefacto a través del acoplamiento[M] y enrosque el acoplamiento en tubo roscado que sobresale de la parte superior del mástil.
- 6) Pase los cables del artefacto desde el acoplamiento a través del número deseado de tubos roscados cortos[B] y vástagos[A]. Enrosque los vástagos entre sí utilizando tubos roscados cortos.  
**NOTA:** Se debe aplicar compuesto de bloqueo de roscas a todas las roscas de vástago según lo indicado con el símbolo (▶) para evitar la rotación accidental del artefacto durante la limpieza, el reemplazo de los focos, etc.
- 7) Enrosque el primer vástago en el acoplamiento[M] unido a la parte superior del mástil.
- 8) Pase los cables del artefacto desde el último vástago a través de la unión giratoria[H] y hacia dentro de la cubierta[D].
- 9) Enrosque el extremo inferior de la unión giratoria en el extremo del último vástago.  
Tome nota de la dirección de la unión giratoria de acuerdo con el techo.  
**NOTA:** Los cables del artefacto no deben cortarse a menos de 20 pulgadas de la parte superior de la cubierta.
- 10) Encuentre los orificios roscados apropiados en la abrazadera de montaje[G] que se alineen con la distancia de los orificios en la cubierta[D]. Atornille los tornillos de montaje[I] en los orificios roscados.
- 11) Fije la abrazadera de montaje a la caja de conexiones[F] con los tornillos de montaje de la abrazadera[E]. La abrazadera de montaje se puede ajustar a la posición del artefacto.
- 12) Instrucciones para poner a tierra: (Ver Ilustraciones a o b).  
a) En artefactos donde se suministra la abrazadera de montaje con un agujero y dos depresiones onduladas. Envuelva el conductor de tierra de la caja de conexiones alrededor del tornillo de tierra verde y atornille en el agujero.  
b) En artefactos donde se suministra una arandela cóncava. Fije el conductor de tierra de la caja de conexiones debajo de la arandela cóncava y el tornillo de tierra verde y enrosque en la abrazadera de montaje.  
Si se suministra el artefacto con conductor de tierra. Conecte el conductor de tierra del artefacto al conductor de tierra de la caja de conexiones con conector de tierra después de seguir los pasos anteriores. Nunca conecte el conductor de tierra a los alambres de alimentación eléctrica negros o blancos.



- 13) Haga las conexiones de los alambres. La tabla de referencia de abajo indica las conexiones correctas y los alambres correspondientes.

Conectar el alambre de suministro negro o rojo al	Conectar el alambre de suministro blanco al
Negro	Blanco
*Cordon paralelo (redondo y liso)	*Cordon paralelo (cuadrado y estriado)
Claro, marrón, amarillo o negro sin hebra identificadora	Claro, marrón, amarillo o negro con hebra identificadora
Alambre aislado (diferente del verde) con conductor de cobre	Alambre aislado (diferente del verde) con conductor de plata

\*Nota: Cuando se utiliza alambre paralelo (SPT 1 y SPT 2). El alambre neutro es de forma cuadrada o estriada y el otro alambre será de forma redonda o lisa. (Vea la ilustración).



- 14) Levante el artefacto hasta el techo, pasando con cuidado los tornillos de montaje a través de los orificios de la cubierta.  
**NOTA:** Asegúrese de que los cables no queden apretados entre la abrazadera de montaje y la cubierta o la cubierta y el techo.
- 15) Use las perillas[K] y las arandelas de seguridad[J] para asegurar la cubierta. Ajuste para asegurarla.
- 16) Baje con cuidado el vidrio pequeño[O] por encima del portalámparas hasta la taza de la base conectada al brazo superior.
- 17) Baje con cuidado la cobertura del portalámparas[S] por encima el portalámparas.
- 18) Baje con cuidado el tubo de plástico[R] hacia la cobertura del portalámparas y presione suavemente para empujar completamente la cobertura sobre el portalámparas hacia el interior del vidrio.
- 19) Retire el tubo de plástico de la cobertura del portalámparas.
- 20) Repita el procedimiento para los demás portalámparas en los brazos superiores.
- 21) Baje con cuidado el vidrio grande[P] por encima del portalámparas hasta la taza de la base conectada al brazo inferior.
- 22) Baje con cuidado la cobertura del portalámparas[S] por encima el portalámparas.
- 23) Baje con cuidado el tubo de plástico[R] hacia la cobertura del portalámparas y presione suavemente para empujar completamente la cobertura sobre el portalámparas hacia el interior del vidrio.
- 24) Retire el tubo de plástico de la cobertura del portalámparas.
- 25) Repita el procedimiento para los demás portalámparas en los brazos inferiores.
- 26) Inserte los focos recomendados (no suministrados).