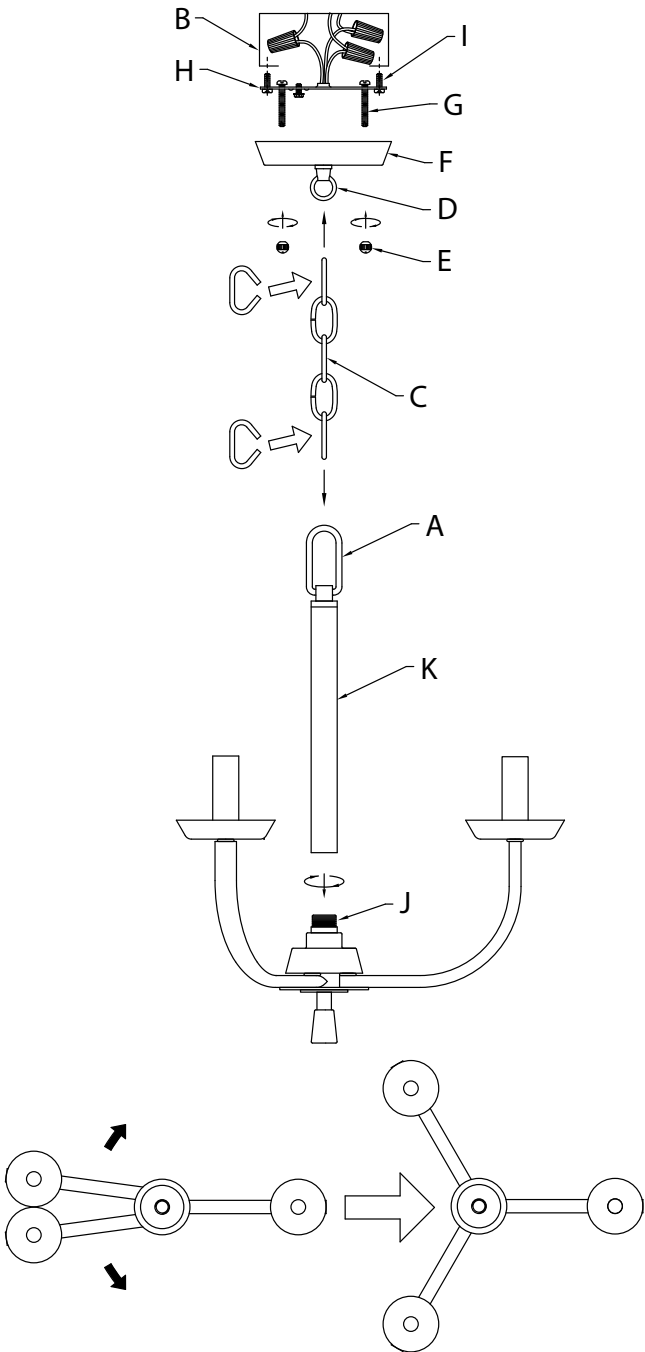


Fixture Diagram



Parts List

- | | | |
|----------------|---------------------------|-----------------|
| [A] Large Loop | [G] Mounting Screws | [J] Base |
| [B] Outlet Box | [H] Mounting Strap | [K] Center Tube |
| [C] Chain | [I] Strap Mounting Screws | |
| [D] Small Loop | | |
| [E] Knobs | | |
| [F] Canopy | | |

Cautions

CAUTION – RISK OF SHOCK –
Disconnect Power at the main circuit breaker panel or main fusebox before starting and during the installation.

WARNING:
This fixture is intended for installation in accordance with the National Electrical Code (NEC) and all local code specifications. If you are not familiar with code requirements, installation by a certified electrician is recommended.

CLEANING:

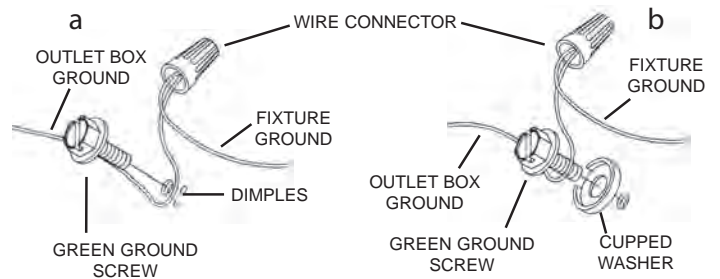
- Always be certain that electric current is turned off before cleaning.
- Only a soft damp cloth should be used. Harsh cleaning products may damage the finish.

Installation Instructions

- 1) Rotate arms into their correct positions as shown.
- 2) Pass fixture wires from base [J] through center tube [K].
- 3) Screw center tube onto coupling on top of base.

Installation Instructions (continued)

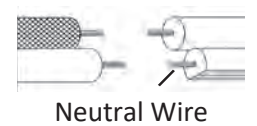
- 4) Attach one end of chain [C] to bottom of loop [D] attached to canopy [F] by spreading end link and then closing the link. Attach opposite end of chain to large loop [A] by spreading opposite end link and then closing the link.
NOTE: To close the open chain links, place a piece of cloth over the open link and use a pair of pliers to gently squeeze the link closed.
- 5) Weave fixture wires through chain links [C] no more than 3 inches apart. Pass wires through small loop [D] attached to canopy [F].
- 6) Find the appropriate threaded holes on mounting strap [H]. Assemble mounting screws [G] into threaded holes.
- 7) Attach mounting strap to outlet box [B] using the strap mounting screws [I]. Mounting strap can be adjusted to suit position of fixture.
- 8) Grounding instructions: (See Illus. a or b).
 - a) On fixtures where mounting strap is provided with a hole and two raised dimples, wrap ground wire from outlet box around green ground screw, and thread into hole.
 - b) On fixtures where a cupped washer is provided, attach ground wire from outlet box under cupped washer and green ground screw, then thread into mounting strap.
 If fixture is provided with ground wire, connect fixture ground wire to outlet box ground wire with wire connector after following the above steps. Never connect ground wire to black or white power supply wires.



- 9) Make wire connection. Reference chart below for correct connections and wire accordingly.

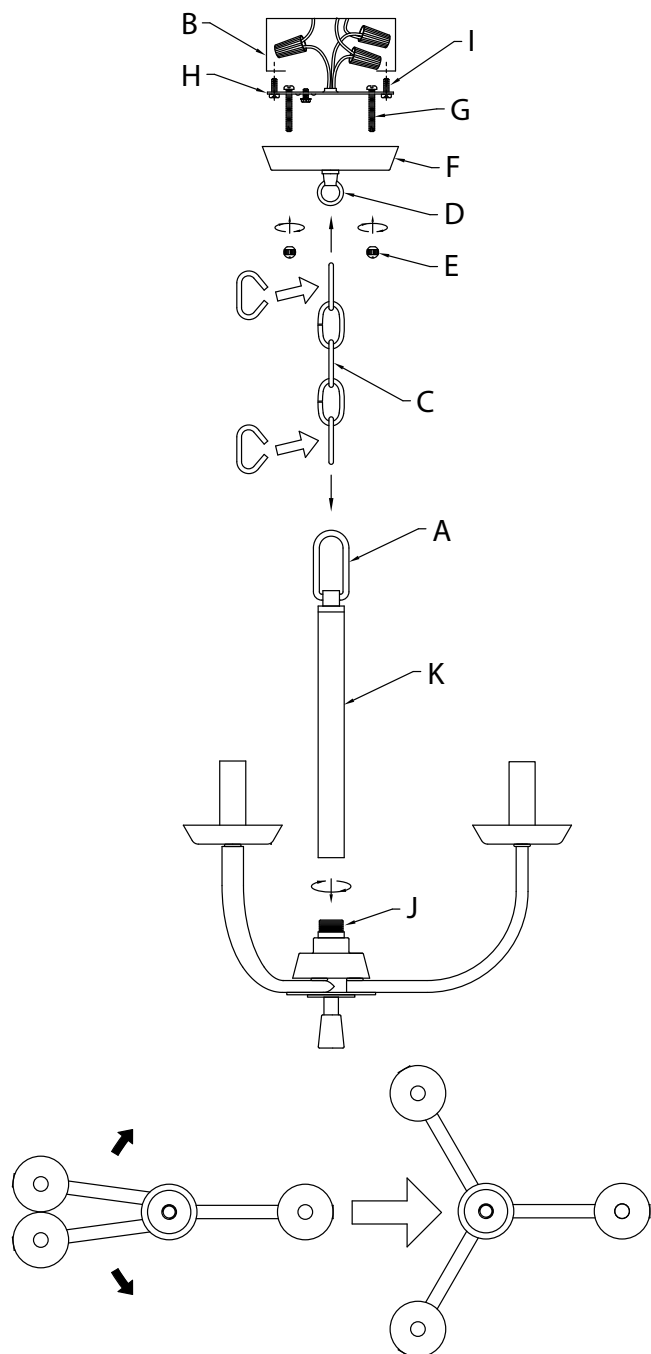
Connect Black or Red Supply Wire to:	Connect White Supply Wire to:
Black	White
*Parallel cord (round & smooth)	*Parallel cord (square & ridged)
Clear, Brown, Gold or Black without Tracer	Clear, Brown, Gold or Black with Tracer
Insulated wire (other than green) with copper conductor	Insulated wire (other than green) with silver conductor

*Note: When parallel wire (SPT 1 & SPT 2) are used. The neutral wire is square shaped or ridged and the other wire will be round in shape or smooth (See illus.)



- 10) Push fixture to ceiling, carefully passing mounting screws through holes in canopy.
NOTE: Be certain wires do not get pinched between mounting strap and canopy, or canopy and ceiling.
- 11) Use knobs [E] to secure canopy. Tighten to secure.
- 12) Insert recommended bulbs (Not supplied).

Diagramme d'appareils



Liste des Pièces

[A] Grande Boucle	[E] Boutons	[I] Vis de Fixation du Support
[B] Boîte à Prises	[F] Cache	[J] Base
[C] Chaîne	[G] Vis de Montage	[K] Tube Central
[D] Petite Boucle	[H] Support de Montage	

Précautions

ATTENTION – RISQUE DE DÉCHARGES ÉLECTRIQUES –
Couper le courant au niveau du panneau du disjoncteur du circuit principal ou de la boîte à fusibles principale avant de procéder à l'installation.

ATTENTION:
Ce luminaire doit être installé conformément aux codes d'électricité nationaux (NEC) et satisfaire toutes les spécifications des codes locaux. Si vous ne connaissez pas les exigences de ces codes, il est recommandé de confier l'installation à un électricien certifié.

NETTOYAGE :

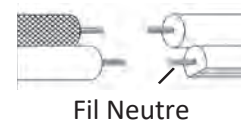
- Soyez toujours certain que l'alimentation électrique du luminaire est fermée avant le nettoyage.
- N'utilisez qu'un chiffon doux humide. Les produits de nettoyage acides/abrasifs peuvent endommager le fini.

Instructions d'installation

- 1) Faites pivoter les bras dans la position appropriée (voir illustration).
- 2) Passez les fils du luminaire depuis la base **[J]** par le tube central **[K]**.
- 3) Vissez le tube central sur l'accouplement en haut de la base.
- 4) Fixez une extrémité de la chaîne **[C]** en bas de la boucle **[D]** connectée au cache **[F]** en écartant le maillon terminal et en fermant ensuite le maillon. Fixez l'extrémité opposée de la chaîne à une grande boucle **[A]** en écartant le maillon terminal opposé et en fermant ensuite le maillon.
REMARQUE: Pour fermer les maillons ouverts de la chaîne, placez un morceau de tissu sur le maillon ouvert et utilisez une paire de pinces pour serrer délicatement le maillon.
- 5) Passez les fils du luminaire par des maillons de la chaîne **[C]** à un intervalle de 7,5 cm maximum. Faites passer les fils dans une petite boucle **[D]** fixée au cache **[F]**.
- 6) Localisez les trous filetés appropriés sur le support de montage **[H]**. Vissez les vis de montage **[G]** dans les trous filetés.
- 7) Fixez le support de montage sur la boîte à prises **[B]** avec les vis de fixation du support **[I]**. Le support de montage peut être réglé en fonction de la position du luminaire.
- 8) Connecter les fils. Se reporter au tableau ci-dessous pour faire les connexions.

Connecter le fil noir ou rouge de la boîte	Connecter le fil blanc de la boîte
A Noir	A Blanc
*Au cordon parallèle (rond et lisse)	*Au cordon parallèle (à angles droits et strié)
Au transparent, doré, marron, ou noir sans fil distinctif	Au transparent, doré, marron, ou noir avec un til distinctif
Fil isolé (sauf fil vert) avec conducteur en cuivre	Fil isolé (sauf fil vert) avec conducteur en argent

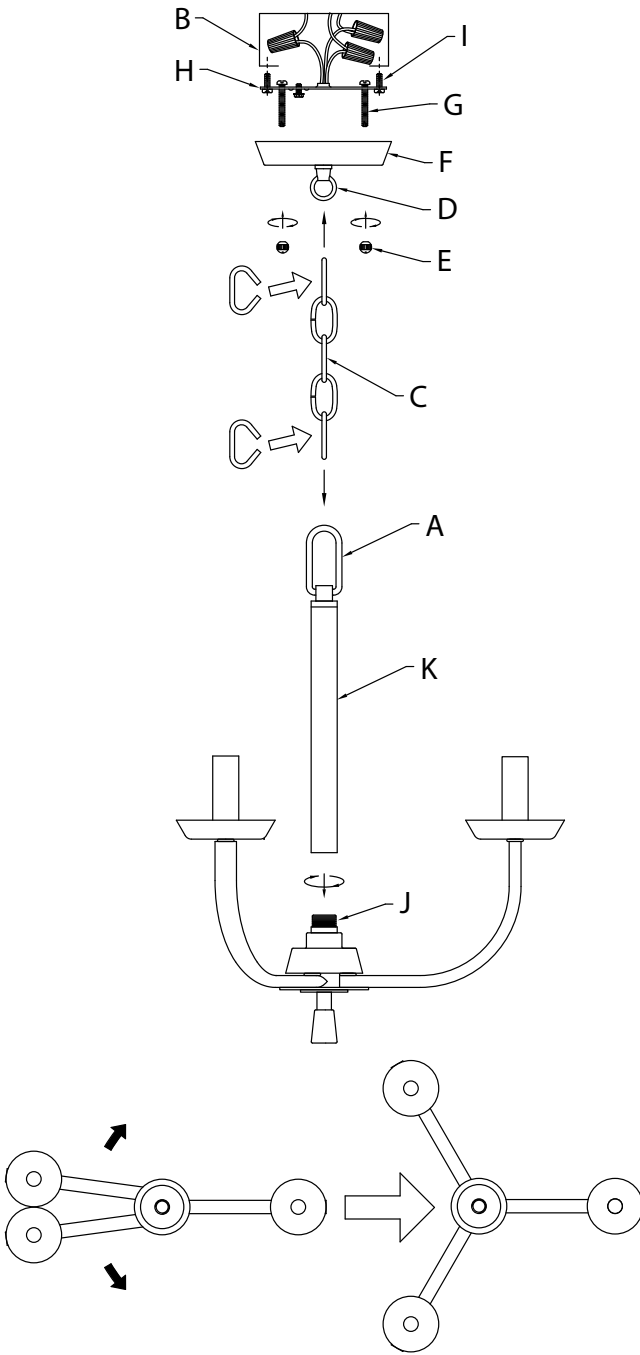
*Remarque: Avec emploi d'un fil parallèle (SPT 1 et SPT 2). Le fil neutre est à angles droits ou strié et l'autre fil doit être rond ou lisse (Voir le schéma).



Fil Neutre

- 9) Poussez le luminaire vers le plafond en passant soigneusement les vis de montage par les trous dans le cache.
REMARQUE : Veiller à ce que les fils ne soient pas coincés entre le support de montage et le luminaire ou entre le cache et le plafond.
- 10) Utilisez les boutons **[E]** pour sécuriser le cache. Serrez pour fixer.
- 11) Installez les ampoules recommandées (non fournies).

Diagrama de Accesorios



Lista de Partes

[A] Anillo Grande	[F] Escudete	[I] Tornillos de Montaje de la Abrazadera
[B] Caja de Distribución	[G] Tornillos de Montaje	[J] Base
[C] Cadena	[H] Abrazadera de Montaje	[K] Tubo Central
[D] Anillo Pequeño		
[E] Perillas		

Precauciones

PRECAUCIÓN – RIESGO DE DESCARGA ELÉCTRICA – Desconecte la electricidad en el panel principal del interruptor automático o caja principal de fusibles antes de comenzar y durante la instalación.

ADVERTENCIA: Este accesorio está destinado a la instalación de acuerdo con el National Electrical Code (NEC) y todas las especificaciones del código local. Si no está familiarizado con los requisitos del código, la instalación se recomienda un electricista certificado.

LIMPIEZA:

- Asegúrese siempre de que la corriente eléctrica esté apagada antes de limpiar.
- Debe usarse solamente un paño húmedo y suave. Productos de limpieza abrasivos pueden dañar el acabado.

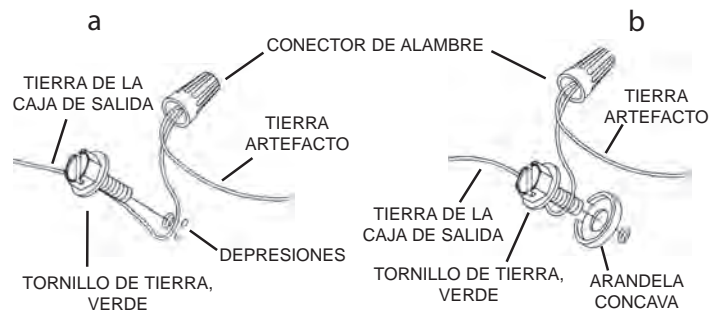
Instrucciones de instalación

- 1) Gire los brazos en sus posiciones correctas como se muestra.
- 2) Pase los cables del artefacto desde la base [J] a través del tubo central [K].
- 3) Enrosque el tubo central en el acoplamiento de la parte superior de la base.

Instrucciones de instalación (continuación)

- 4) Fije un extremo de la cadena [C] a la base del anillo [D] unido al escudete [F] abriendo el eslabón final y luego cerrándolo. Fije el extremo opuesto de la cadena al anillo grande [A] abriendo el eslabón final opuesto y luego cerrándolo.
NOTA: Para cerrar los eslabones abiertos de la cadena, coloque un trozo de paño sobre el eslabón abierto y utilice un par de pinzas para cerrar el eslabón con suavidad.
- 5) Entrelace los cables del artefacto a través de los eslabones de la cadena [C] a no más de 3 pulgadas de distancia. Pase los cables a través del anillo pequeño [D] unido al escudete [F].
- 6) Encuentre los orificios roscados apropiados en la abrazadera de montaje [H]. Ensamble los tornillos de montaje [G] en los orificios roscados.
- 7) Fije la abrazadera de montaje a la caja de distribución [B] usando los tornillos de montaje de la abrazadera [I]. La abrazadera de montaje se puede ajustar a la posición del artefacto.
- 8) Instrucciones de conexión a tierra solamente para los Estados Unidos. (Vea la ilustración a o b).
 - a) En las lámparas que tienen el abrazadera de montaje con un agujero y dos hoyuelos realizados, enrollar el alambre a tierra de la caja tomacorriente alrededor del tornillo verde y pasarlo por el agujero.
 - b) En las lámparas con una arandela acopada, fijar el alambre a tierra de la caja tomacorriente del ajo de la arandela acuada y tornillo verde, y pasarlo por el abrazadera de montaje.

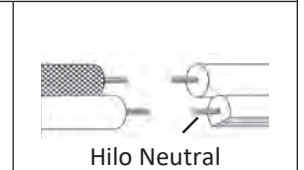
Si la lámpara viene con alambre a tierra, conectar el alambre a tierra de la lámpara al alambre a tierra de la caja tomacorriente con un conector de alambres después de seguir los pasos anteriores. Nunca conectar el alambre a tierra a los alambres eléctricos negro o blanco.



- 9) Haga las conexiones de los alambres. La tabla de referencia de abajo indica las conexiones correctas y los alambres correspondientes.

Conectar el alambre de suministro negro o rojo al	Conectar el alambre de suministro blanco al
Negro	Blanco
*Cordon paralelo (redondo y liso)	*Cordon paralelo (cuadrado y estriado)
Claro, marrón, amarillo o negro sin hebra identificadora	Claro, marrón, amarillo o negro con hebra identificadora
Alambre aislado (diferente del verde) con conductor de cobre	Alambre aislado (diferente del verde) con conductor de plata

*Nota: Cuando se utiliza alambre paralelo (SPT 1 y SPT 2). El alambre neutro es de forma cuadrada o estriada y el otro alambre será de forma redonda o lisa. (Vea la ilustración).



- 10) Empuje el artefacto al techo, pasando cuidadosamente los tornillos de montaje a través de los orificios en el escudete.
NOTA: Asegúrese de que los cables no queden apretados entre la abrazadera de montaje y el escudete, o entre el escudete y el techo.
- 11) Use perillas [E] para asegurar el escudete. Ajuste para asegurar.
- 12) Inserte las bombillas recomendadas (No se prouve).