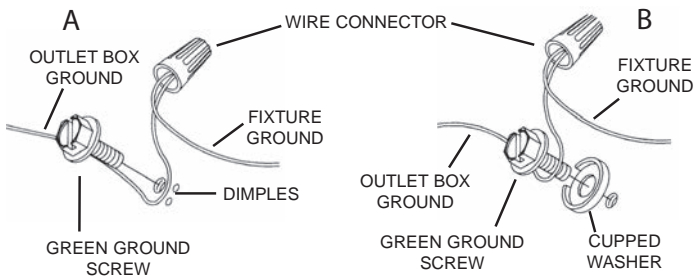


**CAUTION – RISK OF SHOCK –**

Disconnect Power at the main circuit breaker panel or main fuse box before starting and during the installation.

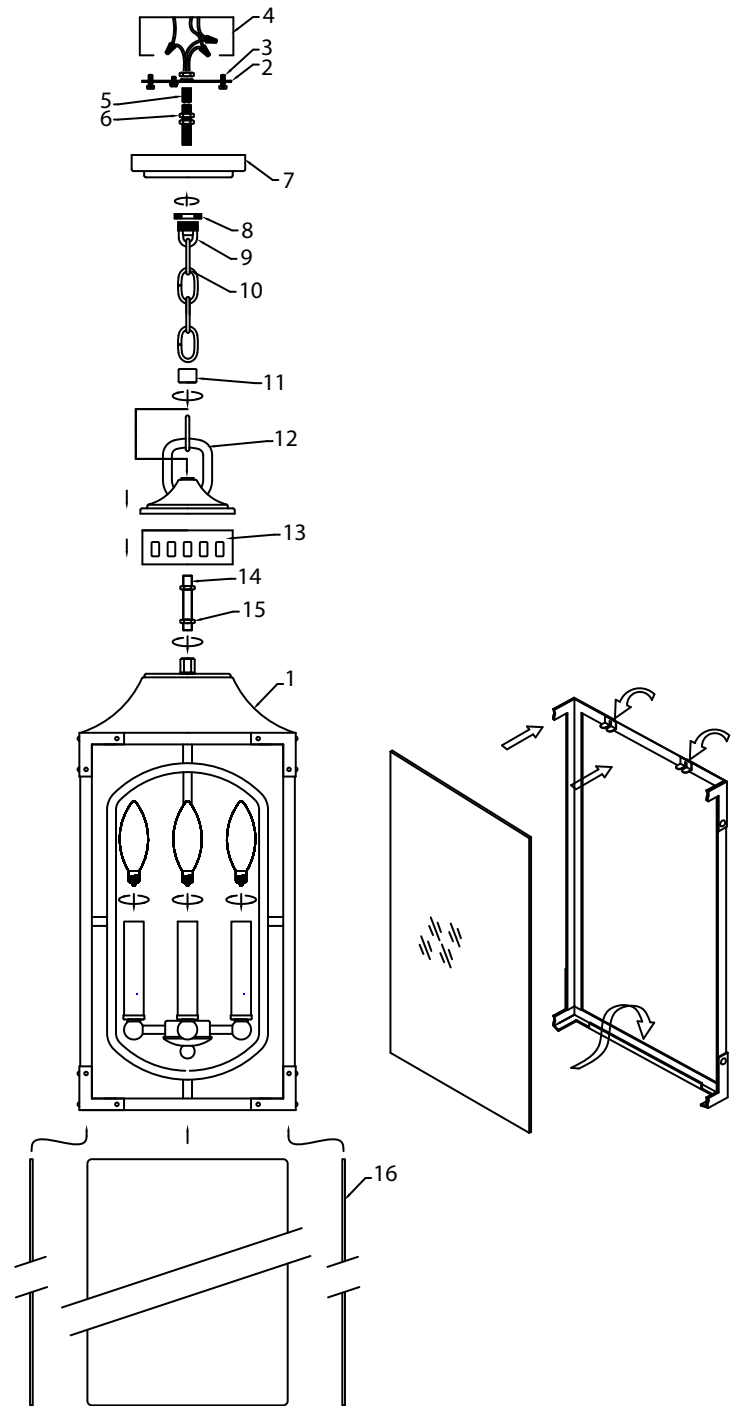
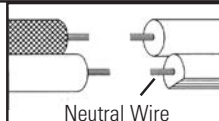
- 1) Take threaded tube[14] and thread on two hexnuts[15] and thread into main assembly[1] as shown.
- 2) Place decorative ring[13] on top of main assembly. Next place top[12] onto the decorative ring as shown and secure into place using the open finial[11].
- 3) Take threaded pipe[5] from parts bag and screw in screw collar loop[9] a minimum of 6 mm (1/4"). Lock into place with hexnut[6].
- 4) Run another hexnut down threaded nipple almost touching first hexnut. Now screw threaded pipe into mounting strap[2]. Mounting strap must be positioned with extruded thread faced into outlet box[4]. Threaded nipple must protrude out the back of mounting strap. Screw third hexnut onto end of threaded nipple protruding from back of mounting strap.
- 5) Connect mounting strap to outlet box using mounting strap screws[3].
- 6) Unscrew the threaded ring[8] from screw collar loop. Take canopy[7] and pass over screw collar loop. Approximately one half of the screw collar loop exterior threads should be exposed. Adjust screw collar loop by turning assembly up or down in mounting strap. Remove canopy.
- 7) After desired position is found, tighten both top and bottom hexnuts up against the bottom and top of the mounting strap.
- 8) Slip canopy over screw collar loop and thread on threaded ring. Attach chain[10] (with fixture connected) to bottom of screw collar loop. Unscrew threaded ring, let canopy and threaded ring slip down. Attach chain to fixture if required.
- 9) Weave electrical wire and ground wire through chain links no more than 3 inches apart. Pass wire through threaded ring, canopy, screw collar loop, threaded pipe and into outlet box.
- 10) Grounding instructions: (See Illus. A or B).
  - A) On fixtures where mounting strap is provided with a hole and two raised dimples. Wrap ground wire from outlet box around green ground screw, and thread into hole.
  - B) On fixtures where a cupped washer is provided. Attach ground wire from outlet box under cupped washer and green ground screw, and thread into mounting strap. If fixture is provided with ground wire. Connect fixture ground wire to outlet box ground wire with wire connector. (Not provided.) After following the above steps. Never connect ground wire to black or white power supply wires.



- 11) Make wire connections (connectors not provided.) Reference chart below for correct connections and wire accordingly.

Connect Black or Red Supply Wire to:	Connect White Supply Wire to:
Black	White
*Parallel cord (round & smooth)	*Parallel cord (square & ridged)
Clear, Brown, Gold or Black without tracer	Clear, Brown, Gold or Black with tracer
Insulated wire (other than green) with copper conductor	Insulated wire (other than green) with silver conductor

\*Note: When parallel wires (SPT I & SPT II) are used. The neutral wire is square shaped or ridged and the other wire will be round in shape or smooth (see illus.)



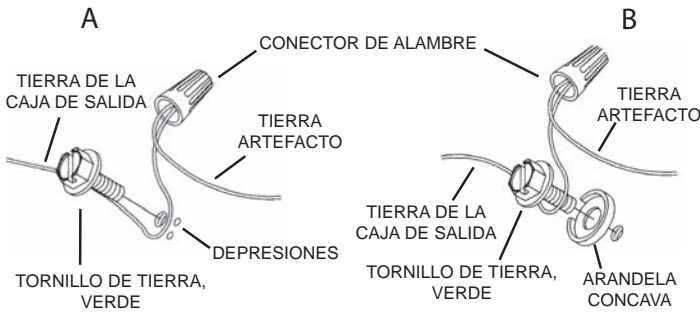
- 12) Raise canopy to ceiling.
- 13) Secure canopy in place by tightening threaded ring onto screw collar loop.
- 14) Install glass[16] by sliding up from the bottom of glass cage and seat into the inside bottom of cage as shown. Next bend over the tabs above the glass to secure into place. Repeat for all the glass panels.
- 15) Insert recommended bulb (Not supplied).

**PRECAUCIÓN – RIESGO DE DESCARGA ELÉCTRICA –**  
**Desconecte la electricidad en el panel principal del interruptor automático o caja principal de fusibles antes de comenzar y durante la instalación.**

- 1) Tome el tubo roscado[14] e insértelo en dos hexágonos[15] y enrosque en el ensamblaje principal[1] como se muestra.
- 2) Coloque el anillo decorativo[13] en la parte superior del conjunto principal. Coloque la parte superior[12] en el anillo decorativo como se muestra y asegúrelo en su lugar con el remate abierto[11].
- 3) Tome la tubería roscada[5] de la bolsa de piezas y atornille el collarín lazo[9] un mínimo de 6 mm (1/4"). Asegúrelo en su lugar con hexágono[6].
- 4) Ejecuta otra tubería hexagonal con rosca hacia abajo casi tocando la primera hexágono. Ahora atornille la tubería roscada en la correa de montaje[2]. La correa de montaje debe colocarse con el hilo extruido hacia la caja de salida[4]. La tubería roscada debe sobresalir por la parte posterior de la correa de montaje. Atornille el tercer hexágono en el extremo de la tubería roscada que sobresale de la parte posterior de la correa de montaje.
- 5) Conecte la correa de montaje a la caja de salida[3].
- 6) Desenrosque el anillo roscado[8] del anillo del collar roscado. Tome el dosel[7] y pase sobre el anillo del cuello del tornillo. Aproximadamente la mitad de las roscas exteriores del lazo del collar de tornillo deben estar expuestas. Ajuste el aro del collar de tornillo girando el conjunto hacia arriba o hacia abajo en la correa de montaje. Eliminar el dosel.
- 7) Después de encontrar la posición deseada, apriete las tuercas hexagonal superior e inferior contra la parte inferior y superior de la correa de montaje.
- 8) Deslizar el dosel sobre el anillo del collar de tornillo y roscar en roscado anillo. Conecte la cadena[10] (con el accesorio conectado) a la parte inferior de la atornillar el lazo del collar. Desenrosque el anillo roscado, el anillo roscado se desliza hacia abajo. Si es necesario, conecte la cadena al accesorio.
- 9) Armadura de cable eléctrico y cable a tierra a través de la cadena de enlaces separados no más de 3 pulgadas. Pasar el alambre a través del dosel, lazo del collar del tornillo, anillo roscado, tubo roscado y en caja de salida.
- 10) Instrucciones de conexión a tierra de: (ver Fig. A o B)

- A) En artefactos donde se suministra la abrazadera de montaje con un agujero y dos depresiones onduladas. Envuelva el conductor de tierra de la caja de salida alrededor del tornillo de tierra verde y atornille en el agujero.
- B) En artefactos donde se suministra una arandela cóncava. Fije el conductor de tierra de la caja de salida debajo de la arandela cóncava y el tornillo de tierra verde y enrosque en la abrazadera de montaje.

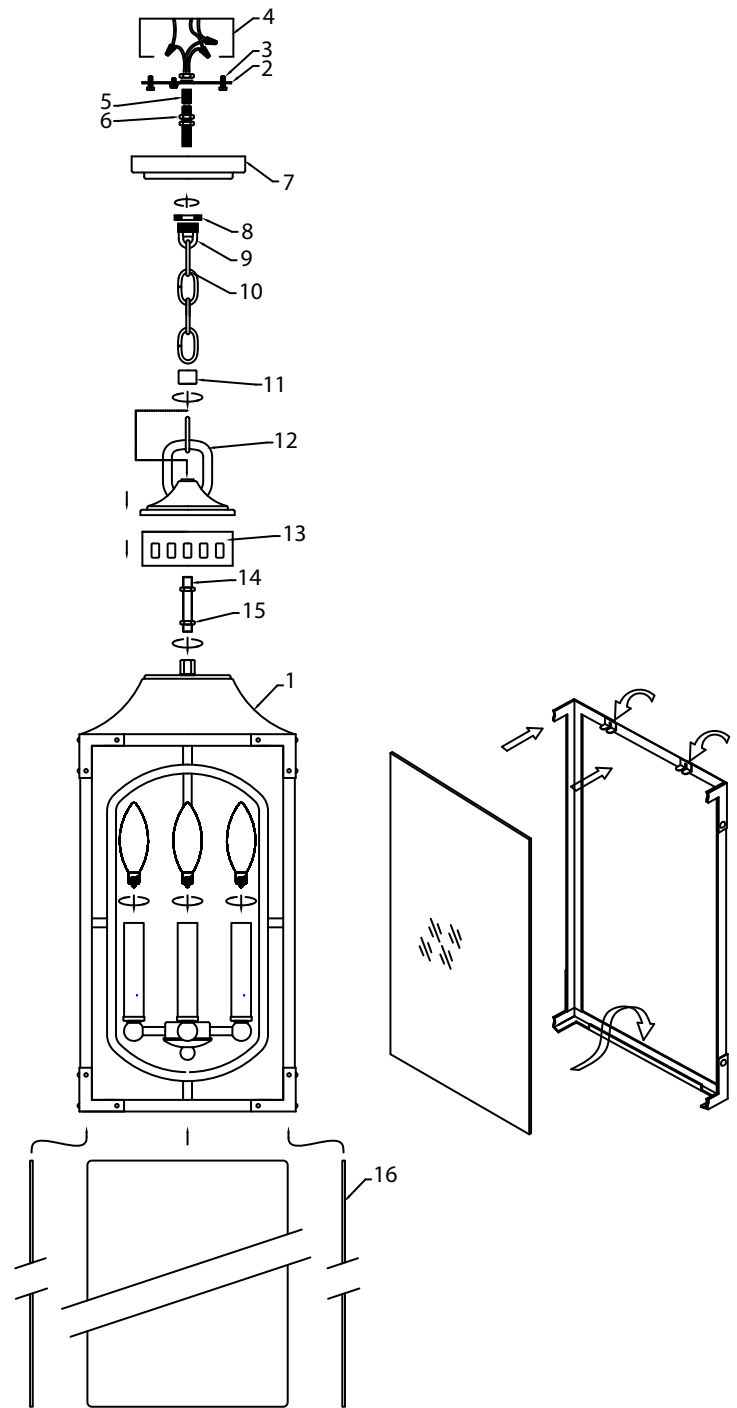
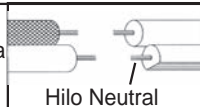
Si se suministra el artefacto con conductor de tierra. Conecte el conductor de tierra del artefacto al conductor de tierra de la caja de salida con conector de tierra después de seguir los pasos anteriores. Nunca conecte el conductor de tierra a los alambres de alimentación eléctrica negros o blancos.



- 11) Haga las conexiones de los alambres. La tabla de referencia de abajo indica las conexiones correctas y los alambres correspondientes.

Conectar el alambre de suministro negro o rojo al	Conectar el alambre de suministro blanco al
Negro	Blanco
*Cordon paralelo (redondo y liso)	*Cordon paralelo (cuadrado y estriado)
Claro, marrón, amarillo o negro sin hebra identificadora	Claro, marrón, amarillo o negro con hebra identificadora
Alambre aislado (diferente del verde) con conductor de cobre	Alambre aislado (diferente del verde) con conductor de plata

**\*Nota:** Cuando se utiliza alambre paralelo (SPT I y SPT II). El alambre neutro es de forma cuadrada o estriada y el otro alambre será de forma redonda o lisa. (Vea la ilustración).



- 12) Levante el pabellón al techo.
- 13) Pabellón segura en su lugar apretando el anillo roscado al lazo del collar del tornillo.
- 14) Instale el vidrio[16] deslizando hacia arriba desde la parte inferior de la jaula de vidrio y asiente en el interior de la parte inferior de la jaula, como se muestra. Luego, dobla sobre las lengüetas sobre el cristal para asegurarte en su lugar. Repita para todos los paneles de vidrio.
- 15) Inserte la bombilla recomendada (no suministrada).