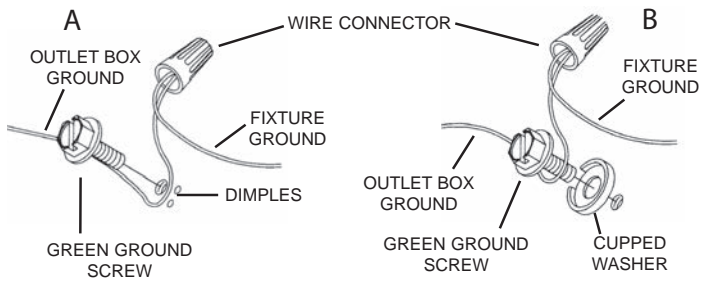


CAUTION – RISK OF SHOCK –
Disconnect Power at the main circuit breaker panel or main fusebox before starting and during the installation.

- 1) Find the appropriate threaded holes on mounting strap[1] that align with hole distance in canopy[2]. Thread mounting screws[3] into threaded holes starting from outlet box[4] side.
- 2) Attach mounting strap to outlet box with strap mounting screws[5]. Mounting strap can be adjusted to suit position of fixture.
- 3) Grounding instructions: (See Illus. A or B)
 - A) On fixtures where mounting strap is provided with a hole and two raise dimples. Wrap ground wire from outlet box around green ground screw, and thread into hole.
 - B) On fixtures where a cupped washer is provided. Put ground wire from outlet box under cupped washer and green ground screw and thread screw into hole in mounting strap.

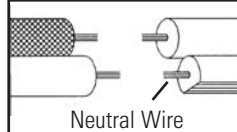
If fixture is provided with ground wire. Connect fixture ground wire to outlet box ground wire with wire connector, after following the above steps. Never connect ground wire to black or white power supply wires.



- 4) Make wire connections. Reference chart below for correct connections and wire accordingly

Connect Black or Red Supply Wire to:	Connect White Supply Wire to:
Black	White
*Parallel cord (round & smooth)	*Parallel cord (square & ridged)
Clear, Brown, Gold or Black without tracer	Clear, Brown, Gold or Black with tracer
Insulated wire (other than green) with copper conductor	Insulated wire (other than green) with silver conductor

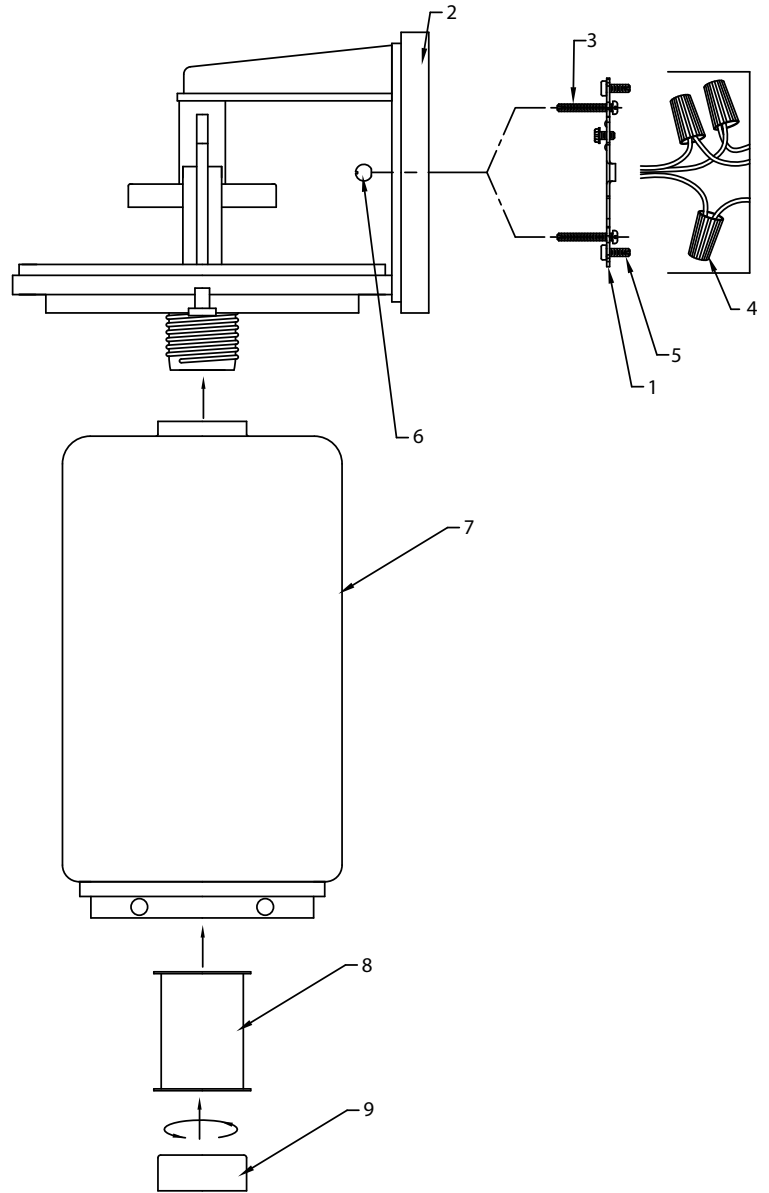
*Note: When parallel wires (SPT I & SPT II) are used. The neutral wire is square shaped or ridged and the other wire will be round in shape or smooth (see illus.)



- 5) Push fixture to wall carefully passing mounting screws with holes in canopy. Make sure all wires are inside canopy and do not get pinched between wall and canopy of fixture.
- 6) Thread lockup knobs[6] onto mounting screws and tighten to secure fixture to wall.
- 7) Install glass[7] by sliding up over installed bulb until seated, while supporting the glass, obtain the spacer[8] and slide up into the glass and slide over the socket. Next obtain the socket ring[9] and screw into place over the socket up to the spacer. **(DO NOT over tighten.)**
- 8) Insert recommended bulb (not supplied).

INSTRUCTIONS FOR MOUNTING FIXTURE OUTDOORS AND/OR IN WET LOCATIONS.

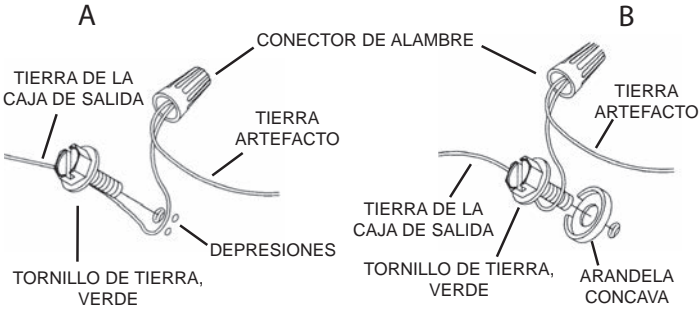
- 9) Mounting surface should be clean, dry, flat and 1/4" larger than the canopy on all sides. Any gaps between the mounting surface and canopy exceeding 3/16" should be corrected as required.
- 10) With silicone caulking compound, caulk completely around where back of canopy meets the wall surface to prevent water from seeping into outlet box.



PRECAUCIÓN – RIESGO DE DESCARGA ELÉCTRICA –
Desconecte la electricidad en el panel principal del interruptor automático o caja principal de fusibles antes de comenzar y durante la instalación.

- 1) Encuentre los orificios roscados adecuados en la correa de montaje[1] que se alinean con la distancia del agujero en el dosel[2]. Enrosque los tornillos de montaje[3] en los orificios roscados desde el lado de la caja de salida[4].
- 2) Fije la correa de montaje a la caja de salida con los tornillos de fijación de la correa[5]. La correa de montaje se puede ajustar para adaptarse a la posición del aparato.
- 3) Instrucciones para poner a tierra: (Ver Ilustraciones A o B).
 - A) En artefactos donde se suministra la abrazadera de montaje con un agujero y dos depresiones onduladas. Envuelva el conductor de tierra de la caja de salida alrededor del tornillo de tierra verde y atornille en el agujero.
 - B) En artefactos donde se suministra una arandela cóncava. Fije el conductor de tierra de la caja de salida debajo de la arandela cóncava y el tornillo de tierra verde y enrosque en la abrazadera de montaje.

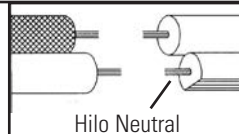
Si se suministra el artefacto con conductor de tierra. Conecte el conductor de tierra del artefacto al conductor de tierra de la caja de salida con conector de tierra después de seguir los pasos anteriores. Nunca conecte el conductor de tierra a los alambres de alimentación eléctrica negros o blancos.



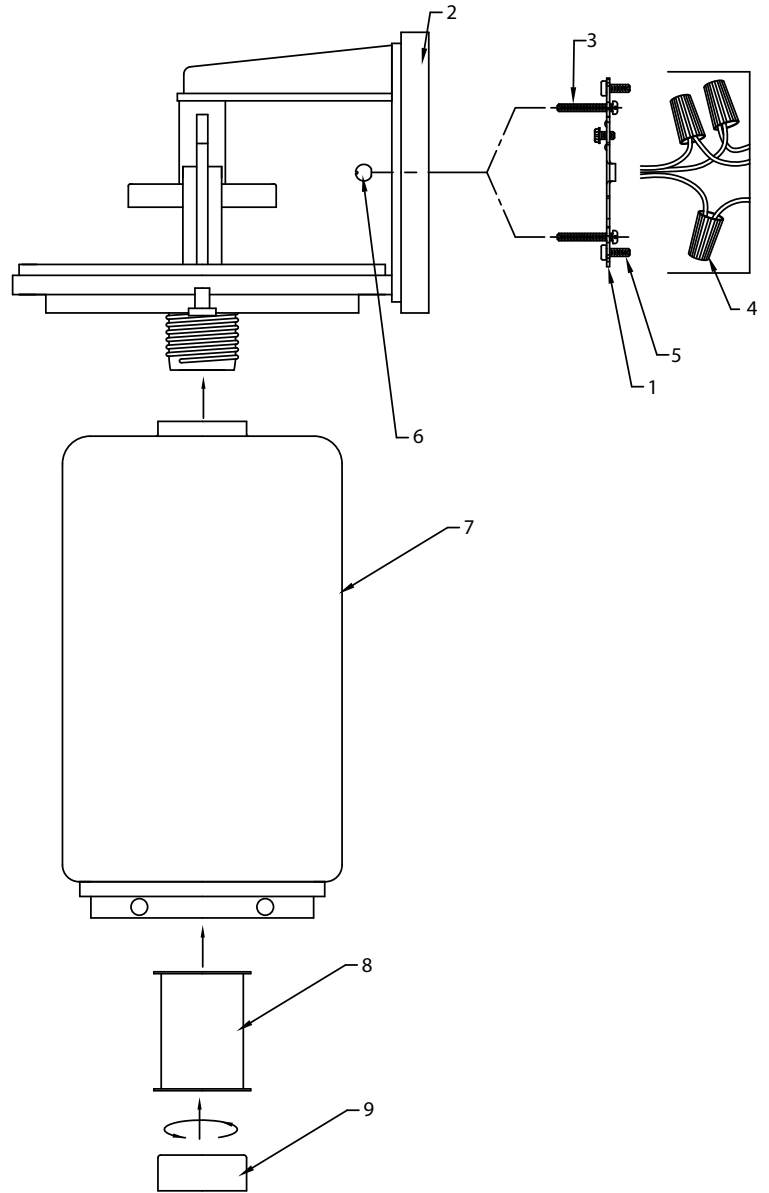
- 4) Haga las conexiones de los alambres. Re érase a la tabla de abajo para realizar las conexiones correctas de los cables.

Conectar el alambre de suministro negro o rojo al	Conectar el alambre de suministro blanco al
Negro	Blanco
*Cordon paralelo (redondo y liso)	*Cordon paralelo (cuadrado y estriado)
Claro, marrón, amarillo o negro sin hebra identificadora	Claro, marrón, amarillo o negro con hebra identificadora
Alambre aislado (diferente del verde) con conductor de cobre	Alambre aislado (diferente del verde) con conductor de plata

*Nota: Cuando se utiliza alambre paralelo (SPT I y SPT II). El alambre neutro es de forma cuadrada o estriada y el otro alambre será de forma redonda o lisa. (Vea la ilustración).



- 5) Empuje la fijación a la pared pasando cuidadosamente los tornillos de montaje con los orificios en el dosel. Asegúrese de que todos los cables estén dentro del dosel y que no queden atrapados entre la pared y el dosel del aparato.
- 6) Controles de bloqueo del hilo[6] en los tornillos de montaje y apriételes para fijar el fijador a la pared.
- 7) Instale el cristal[7] deslizando sobre la bombilla instalada hasta que se asiente, mientras sostiene el vidrio, obtenga el espaciador[8] y deslícelo hacia arriba en el cristal y deslícelo sobre el casquillo. A continuación, obtenga el anillo de casquillo[9] y atorníllelo en su lugar sobre el casquillo hasta el espaciador. (NO apriete demasiado.)
- 8) Inserte la bombilla recomendada (No incluido).



INSTRUCCIONES PARA MONTAJE DE LA ALMACENAMIENTO AL AIRE LIBRE Y / O EN LUGARES MOJADOS.

- 9) La superficie de montaje debe estar limpia, seca, plana y 1/4 "más grande que el toldo en todos los lados. Los espacios entre la superficie de montaje y la cubierta superior a 3/16 "deben corregirse según sea necesario.
- 10) Con el compuesto de calafateo de silicona, calafatear completamente alrededor de donde la parte posterior del dosel se encuentra con la superficie de la pared para evitar que el agua se filtre en la caja de salida.