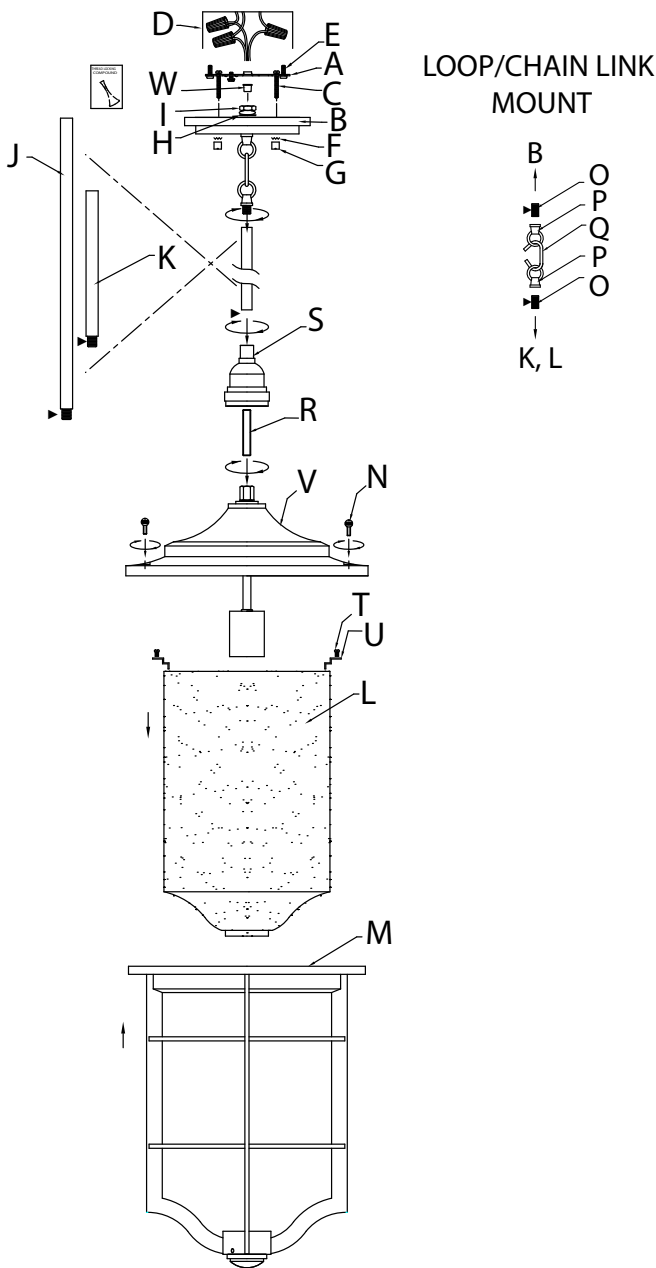


Fixture Diagram



Parts List

[A] Mounting Strap	[H] Lockwasher	[P] Small Loop
[B] Canopy	[I] Hexnut	[Q] Locking Link
[C] Mounting Screws	[J] Long Stem	[R] Threaded Pipe
[D] Outlet Box	[K] Medium Stem	[S] Trim
[E] Strap Mounting Screws	[L] Glass	[T] Screw
[F] Small Lockwasher	[M] Glass Cage	[U] Glass Bracket
[G] Lock-up Knob	[N] Studded Ball Knobs	[V] Fixture Top
	[O] Small Threaded Pipe	[W] Wire Way Bushing

Cautions

CAUTION – RISK OF SHOCK – Disconnect Power at the main circuit breaker panel or main fusebox before starting and during the installation.

WARNING:

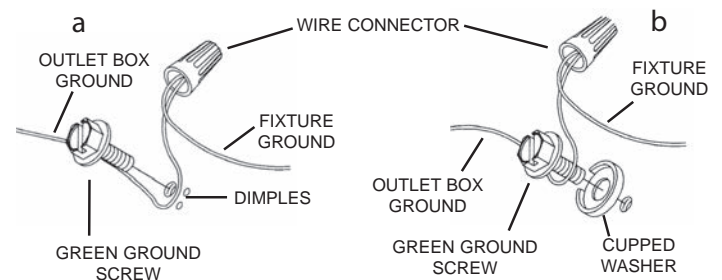
This fixture is intended for installation in accordance with the National Electrical Code (NEC) and all local code specifications. If you are not familiar with code requirements, installation by a certified electrician is recommended.

Installation Instructions – Rigid Stem Mount

- 1) Pass fixture wire through threaded pipe[R] and thread into top of fixture top[V].
- 2) Place trim[S] over top of fixture top[V].
- 3) Pass fixture wire through long stem[J] or medium stem[K] and thread end of stem into the top of fixture body. Install the amount of stem that is required for preferred hanging height.
- 4) Pass fixture wire through remaining stems and screw stems together.
NOTE: Thread locking compound must be applied to all stem threads as noted with ▶ to prevent accidental rotation of fixture during cleaning, relamping, etc.
- 5) Pass fixture wire through small threaded pipe[O]. Screw end of threaded pipe into last stem.
- 6) Pass fixture wire through hole in canopy[B]. Pass threaded pipe up through hole in canopy.

Installation Instructions – Rigid Stem Mount (continued)

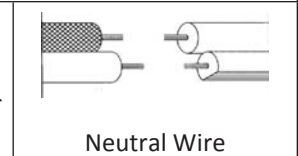
- 7) Pass fixture wire through hole in lockwasher[H]. Thread lockwasher onto end of threaded pipe protruding from inside canopy.
- 8) Pass fixture wire through hole in hexnut[I]. Thread hexnut onto end of threaded pipe.
- 9) Place wire way bushing[W] over wire and into small threaded pipe.
- 10) Find the appropriate threaded holes on mounting strap[A]. Assemble mounting screws[C] into threaded holes.
- 11) Attach mounting strap to outlet box[D] using strap mounting screws[E]. Mounting strap can be adjusted to suit position of fixture.
- 12) Grounding instructions: (See Illus. a or b).
 - a) On fixtures where mounting strap is provided with a hole and two raised dimples, wrap ground wire from outlet box around green ground screw, and thread into hole.
 - b) On fixtures where a cupped washer is provided, attach ground wire from outlet box under cupped washer and green ground screw then thread into mounting strap.
 If fixture is provided with ground wire. Connect fixture ground wire to outlet box ground wire with wire connector (Not provided) after following the above steps. Never connect ground wire to black or white power supply wires.



- 13) Make wire connection. Reference chart below for correct connections and wire accordingly.

Connect Black or Red Supply Wire to:	Connect White Supply Wire to:
Black	White
*Parallel cord (round & smooth)	*Parallel cord (square & ridged)
Clear, Brown, Gold or Black without Tracer	Clear, Brown, Gold or Black with Tracer
Insulated wire (other than green) with copper conductor	Insulated wire (other than green) with silver conductor

*Note: When parallel wire (SPT 1 & SPT 2) are used. The neutral wire is square shaped or ridged and the other wire will be round in shape or smooth (see illus.)

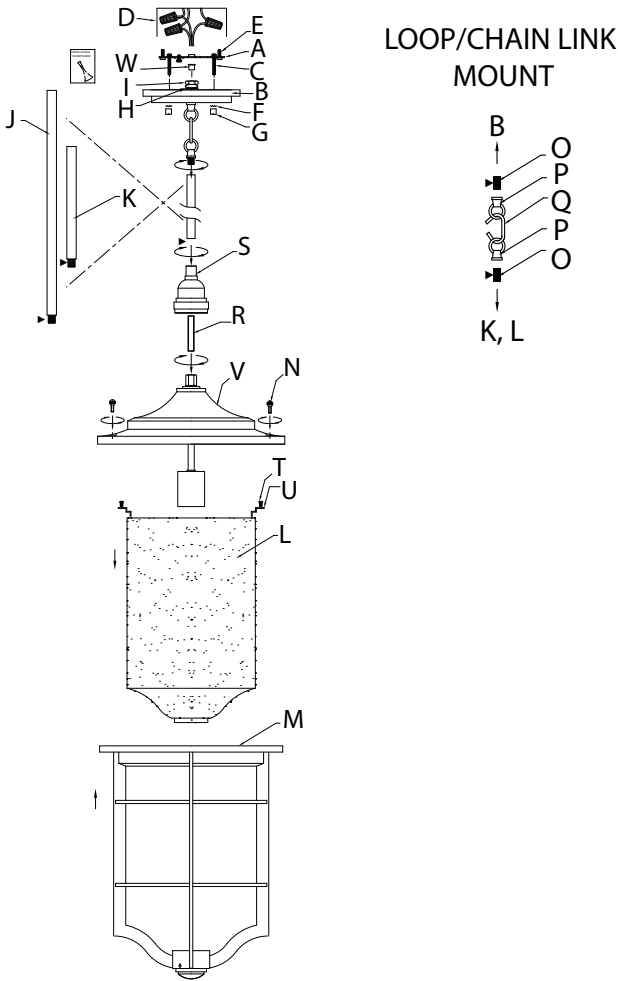


- 14) Push fixture to ceiling, carefully passing mounting screws through holes in canopy. NOTE: Be certain wires do not get pinched between mounting strap and canopy.
- 15) Secure fixture to ceiling with small lockwashers[F] and lock-up knobs[G].
- 16) Install glass[L] by lowering into the glass cage[M] and secure the glass to the cage by using the glass bracket[U] and the screw[T]; tighten the screws into place. (DO NOT over tighten).
- 17) Insert recommended bulb (Not supplied).
- 18) Raise the assembled cage up to the fixture top[V] and secure into place using the supplied studded ball knobs[N].

Installation Instructions – Loop/Chain Link Mount

- 1) Follow steps 1 and 2 from Rigid Stem Mount Instructions.
- 2) Thread one small threaded pipe[O] into end of each small loop[P].
- 3) Pass fixture wire through first loop. Thread first loop onto end of each last stem.
- 4) On fixture, pass fixture wire through second loop and through hole in canopy[B].
- 5) Pass fixture wire through lockwasher[H]. Thread lockwasher onto end of threaded pipe protruding from inside canopy.
- 6) Pass fixture wire through hexnut[I]. Thread hexnut onto end of threaded pipe.
- 7) Place wire way bushing[W] over wire and into small threaded pipe.
- 8) Attach locking link[Q] to small loop at end of each stem and to each loop on canopy.
- 9) Follow steps 10 - 18 from Rigid Stem Mount Instructions.

Diagrama de Accesorios



Lista de Partes

- | | | |
|---|----------------------------------|--|
| [A] Correa de Montaje | [G] Botones de Bloqueo | [P] Pequeño Bucle |
| [B] Agujero en el Dosel | [H] Arandela de Seguridad | [Q] Eslabón de Bloqueo |
| [C] Tornillos de Montaje | [I] Tuerca Hexagonal | [R] Tubo Roscado |
| [D] Caja de Salida | [J] Vástago Largo | [S] Borde |
| [E] Tornillos de Fijación de la Correa | [K] Vástago Medio | [T] Tornillo |
| [F] Pequeñas Arandelas de Seguridad | [L] Vidrio | [U] Soporte de Vidrio |
| | [M] Jaula de Vidrio | [V] Superior del Accesorio |
| | [N] Bola con Clavos | [W] Casquillo de la Vía del Alambre |
| | [O] Tubo Roscado Pequeño | |

Precauciones

PRECAUCIÓN – RIESGO DE DESCARGA ELÉCTRICA – Desconecte la electricidad en el panel principal del interruptor automático o caja principal de fusibles antes de comenzar y durante la instalación.

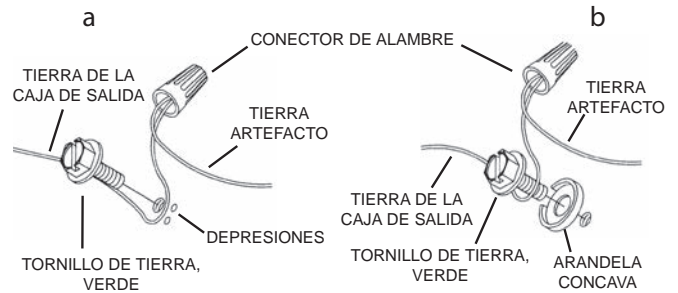
ADVERTENCIA: Este accesorio está destinado a la instalación de acuerdo con el National Electrical Code (NEC) y todas las especificaciones del código local. Si no está familiarizado con los requisitos del código, la instalación se recomienda un electricista certificado.

Instrucciones de Instalación – Montaje Del Vástago Nervadoc

- Pase el cable del accesorio a través del tubo roscado [R] y enrósquelo en la parte superior del accesorio [V].
- Coloque el borde [S] sobre la parte superior de la parte superior del dispositivo [V].
- Pase el cable del accesorio a través del vástago [J] o [K] y enrosque el extremo del vástago en la parte superior del cuerpo del artefacto. Instale la cantidad de tallos que se requieren para la altura de colgado preferida.
- Pasar el cable de fijación a través de los tallos restantes y atornillar los tallos juntos.
NOTA: El compuesto de bloqueo de rosca debe aplicarse a todas las rosas del vástago como se indica con el símbolo de flecha para evitar la rotación accidental del aparato durante la limpieza, el relamping, etc.
- Pase el cable del accesorio a través del tubo roscado pequeño [O]. Enrosque el extremo del tubo roscado en el último vástago.
- Pase el cable del accesorio a través del agujero en el dosel [B]. Pase el tubo roscado hacia arriba a través del agujero en el dosel.
- Pasar el cable de fijación a través del orificio de la arandela de seguridad [H]. Enrosque el lavaplatos en el extremo de la tubería roscada sobresaliendo desde el interior del dosel.
- Pase el hilo de fijación a través del agujero en la tuerca hexagonal [I]. Enrosque la tuerca hexagonal en el extremo del tubo roscado.

Instrucciones de Instalación – Montaje Del Vástago Nervadoc (continuación)

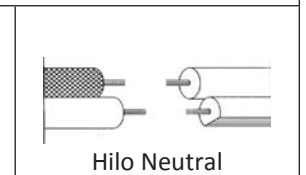
- Coloque el casquillo de la vía del alambre [W] sobre el alambre y dentro del tubo roscado pequeño.
 - Encuentre los orificios roscados apropiados en la correa de montaje [A]. Montar los tornillos de montaje [C] en los orificios roscados.
 - Fije la correa de montaje a la caja de salida [D] con los tornillos de fijación de la correa [E]. La correa de montaje se puede ajustar para adaptarse a la posición del aparato.
 - Instrucciones de conexión a tierra solamente para los Estados Unidos. (Vea la ilustración a o b).
 - En las lámparas que tienen el fleje, de montaje con un agujero y dos hoyuelos realizados. Enrollar el alambre a tierra de la caja tomacorriente alrededor del tornillo verde y pasarlo por el agujero.
 - En las lámparas con una arandela acopada. Fijar el alambre a tierra de la caja tomacorriente del ajo de la arandela acuada y tornillo verde, y pasar por el fleje de montaje.
- Si la lámpara viene con alambre a tierra. Conectar el alambre a tierra de la lámpara al alambre a tierra de la caja tomacorriente con un conector de alambres (no incluido) después de seguir los pasos anteriores. Nunca conectar el alambre a tierra a los alambres eléctricos negro o blanco.



- Haga las conexiones de los alambres. La tabla de referencia de abajo indica las conexiones correctas y los alambres correspondientes.

Conectar el alambre de suministro negro o rojo al	Conectar el alambre de suministro blanco al
Negro	Blanco
*Cordon paralelo (redondo y liso)	*Cordon paralelo (cuadrado y estriado)
Claro, marrón, amarillo o negro sin hebra identificadora	Claro, marrón, amarillo o negro con hebra identificadora
Alambre aislado (diferente del verde) con conductor de cobre	Alambre aislado (diferente del verde) con conductor de plata

*Nota: Cuando se utiliza alambre paralelo (SPT 1 y SPT 2). El alambre neutro es de forma cuadrada o estriada y el otro alambre será de forma redonda o lisa. (Vea la ilustración).



- Empuje la fijación al techo, pasando cuidadosamente los tornillos de montaje a través de los orificios en el dosel. NOTA: Asegúrese de que los cables no queden atrapados entre la correa de montaje y el dosel.
- Asegure el accesorio al techo con los pequeñas arandelas de seguridad [F], los botones de bloqueo [G].
- Instale el vidrio [L] bajando en la jaula de vidrio [M] y asegure el vidrio a la jaula utilizando el soporte de vidrio [U] y el tornillo [T], apriete los tornillos en su lugar. (NO apriete demasiado.)
- Inserte la bombilla recomendada (no suministrada).
- Levante la jaula montada hasta la parte superior del accesorio [V] y asegúrela en su lugar usando las perillas de bola con clavos suministradas [N].

Instrucciones de Instalación – Montaje De Lazo/Eslabón De Cadena

- Siga los pasos 1 y 2 de las Instrucciones de Montaje de Vástago Rígido.
- Enrosque un pequeño tubo roscado [O] en el extremo de cada pequeño bucle [P].
- Pase el cable del accesorio a través del primer bucle. Enhebre el primer bucle en el extremo de cada último tallo.
- En el accesorio, pase el cable del accesorio a través del segundo bucle y el orificio pasante en el dosel [B].
- Pase el cable del aparato a través de la arandela de seguridad [H]. Enrosque la arandela de seguridad en el extremo de la tubería roscada que sobresale del interior del dosel.
- Pase el cable de fijación a través de la tuerca hexagonal [I]. Enrosque la tuerca hexagonal en el extremo del tubo roscado.
- Coloque el casquillo de la vía del alambre [W] sobre el alambre y dentro del tubo roscado pequeño.
- Fije el eslabón de bloqueo [Q] a un pequeño lazo en el extremo de cada vástago y a cada bucle en el dosel.
- Siga los pasos 10 - 18 de las Instrucciones de Montaje de Tallo Rígido.