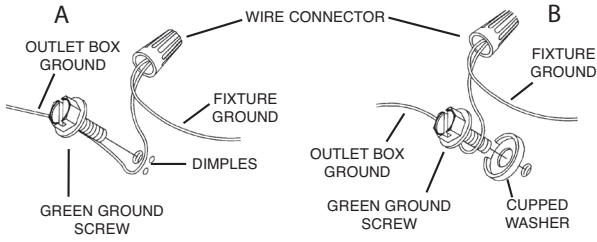


CAUTION – RISK OF SHOCK – Disconnect Power at the main circuit breaker panel or main fuse box before starting and during the installation.

Before Installing: All installations should comply with National and Local Electrician Codes. If you have any doubts concerning installation, contact a qualified licensed electrician.

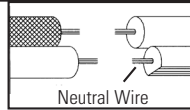
- Find the appropriate threaded holes on mounting strap. Assemble mounting screws into threaded holes.
 - Attach mounting strap to outlet box. (Screws not provided). Mounting strap can be adjusted to suit position of fixture.
 - Grounding instructions: (See Illus. A or B).
 - On fixtures where mounting strap is provided with a hole and two raised dimples. Wrap ground wire from outlet box around green ground screw, and thread into hole.
 - On fixtures where a cupped washer is provided. Attach ground wire from outlet box under cupped washer and green ground screw, and thread into mounting strap.
- If fixture is provided with ground wire. Connect fixture ground wire to outlet box ground wire with wire connector. (Not provided.) After following the above steps. Never connect ground wire to black or white power supply wires.



- Make wire connections (connectors not provided.) Reference chart below for correct connections and wire accordingly.

Connect Black or Red Supply Wire to:	Connect White Supply Wire to:
Black	White
*Parallel cord (round & smooth)	*Parallel cord (square & ridged)
Clear, Brown, Gold or Black without tracer	Clear, Brown, Gold or Black with tracer
Insulated wire (other than green) with copper conductor	Insulated wire (other than green) with silver conductor

*Note: When parallel wires (SPT I & SPT II) are used. The neutral wire is square shaped or ridged and the other wire will be round in shape or smooth (see illus.)

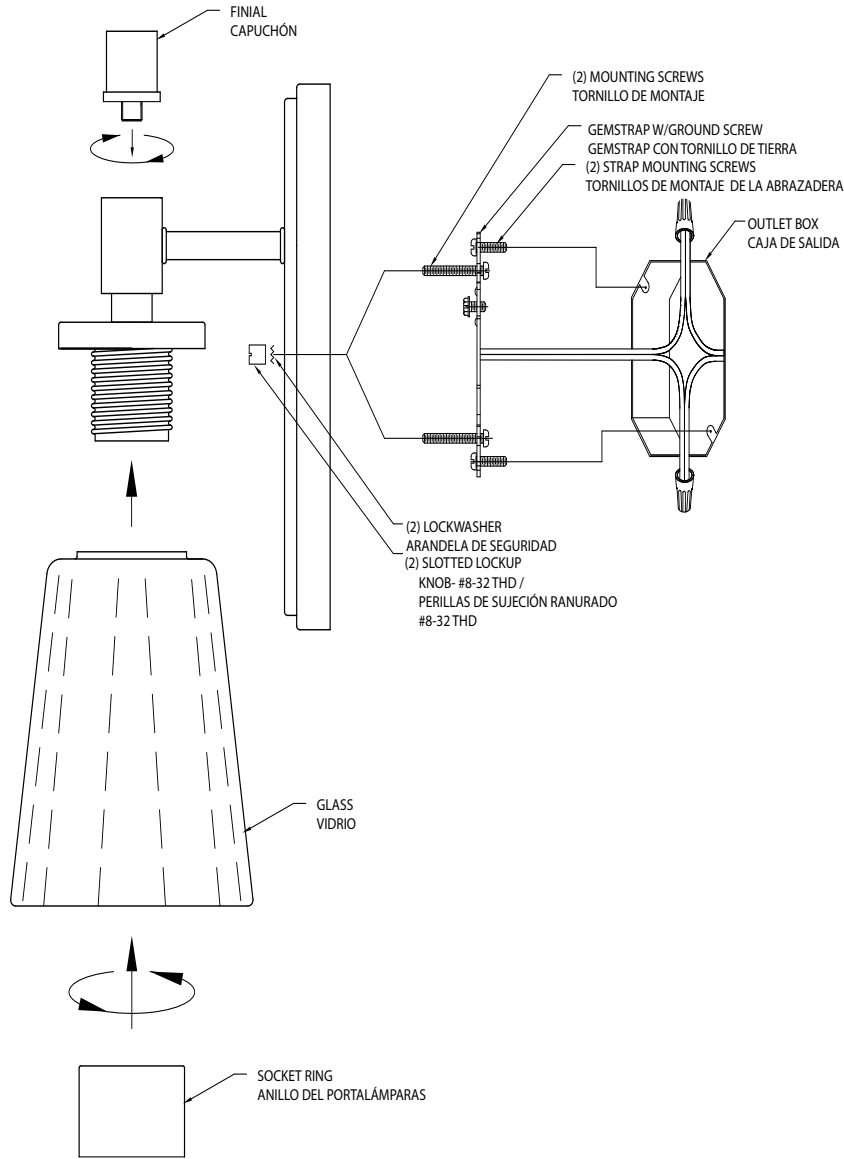


- Push fixture to wall, carefully passing mounting screws through holes in canopy. Make sure all wires are inside canopy and do not get pinched between wall and canopy of fixture.
- Thread lockup knobs onto mounting screws and tighten to secure fixture to wall.
- Carefully raise glass to the fixture. Slip the smaller opening over the socket and fit the glass against the socket cover.
- Thread socket ring onto socket. Tighten socket ring to secure glass in place (DO NOT over tighten).
- Insert recommended bulb (Not supplied).

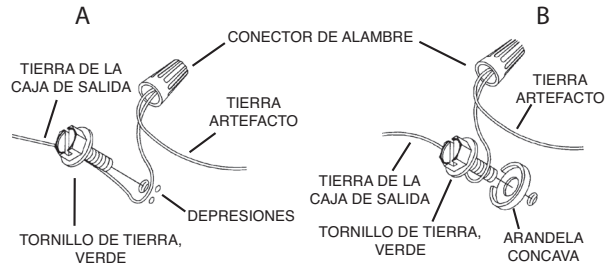
PRECAUCIÓN – RIESGO DE DESCARGA ELÉCTRICA – Desconecte la electricidad en el panel principal del interruptor automático o caja principal de fusibles antes de comenzar y durante la instalación.

Antes de la instalación: Todas las instalaciones deben cumplir con los códigos de electricista nacionales y locales. En caso de duda sobre la instalación, póngase en contacto con un electricista cualificado.

- Encontrar los agujeros roscados correctos en la abrazadera de montaje. Instalar los tornillos de montaje en los agujeros roscados.
- Unir la abrazadera de montaje a la caja de conexiones. (No se proveen tornillos). La abrazadera de montaje puede ajustarse para acomodar la posición del artefacto.
- Instrucciones de conexión a tierra solamente para los Estados Unidos. (Vea la ilustración A o B).
 - En las lámparas que tienen el fleje, de montaje con un agujero y dos hoyuelos realizados. Enrollar el alambre a tierra de la caja tomacorriente alrededor del tornillo verde y pasarlo por el agujero.
 - En las lámparas con una arandela acopada. Fijar el alambre a tierra de la caja tomacorriente del ayo de la arandela acuada y tornillo verde, y pasar por el fleje de montaje.



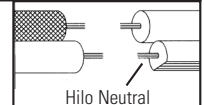
Si la lámpara viene con alambre a tierra. Conectar el alambre a tierra de la lámpara al alambre a tierra de la caja tomacorriente con un conector de alambres. (No incluido) Después de seguir los pasos anteriores. Nunca conectar el alambre a tierra a los alambres eléctricos negro o blanco.



- Haga las conexiones de los alambres (no se proveen los conectores.) La tabla de referencia de abajo indica las conexiones correctas y los alambres correspondientes.

Conectar el alambre de suministro negro o rojo al	Conectar el alambre de suministro blanco al
Negro	Blanco
*Cordon paralelo (redondo y liso)	*Cordon paralelo (cuadrado y estriado)
Claro, marrón, amarillo o negro sin hebra identificadora	Claro, marrón, amarillo o negro con hebra identificadora
Alambre aislado (diferente del verde) con conductor de cobre	Alambre aislado (diferente del verde) con conductor de plata

*Nota: Cuando se utiliza alambre paralelo (SPT I y SPT II). El alambre neutro es de forma cuadrada o estriada y el otro alambre será de forma redonda o lisa. (Vea la ilustración).



- Empuje la fijación a la pared, pasando cuidadosamente los tornillos de montaje a través de los orificios de la cubierta. Asegúrese de que todos los cables estén dentro del dosel y no queden atrapados entre la pared y el dosel del aparato.
- Enrosque los mandos de bloqueo en los tornillos de montaje y apriételes para fijar el fijador a la pared.
- Levante con cuidado el cristal al aparato. Deslice la abertura más pequeña sobre el zócalo y ajuste el vidrio contra la cubierta del zócalo.
- Enrosque el anillo del casquillo. Apriete el anillo del zócalo para asegurar el vidrio en su lugar (NO lo apriete demasiado).
- Inserte la bombilla recomendada (no suministrada).