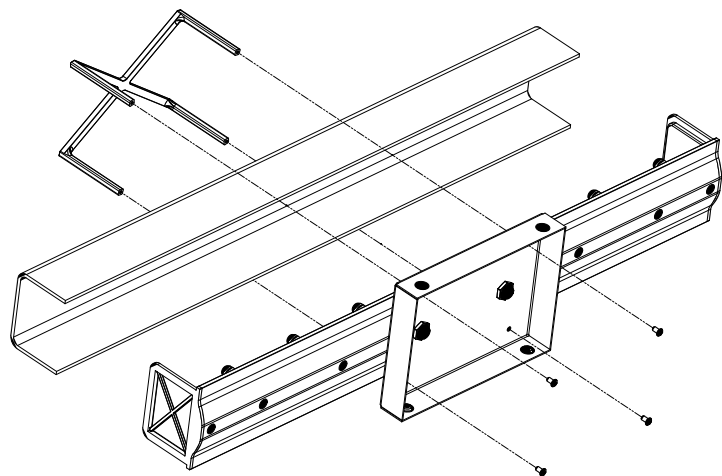


STEP 2



INSTALLATION INSTRUCTIONS
Model 45656LED / CP158524

WARNING:

- This fixture is intended for installation in accordance with the National Electric Code (NEC) and all local code specifications. If you are not familiar with code requirements, installation by a certified electrician is recommended.
- This lighting fixture is suitable for indoor use, dry, or damp locations.
- The LED light output is strong enough to injure human eyes. Precautions must be taken to prevent looking directly at the LED's with unaided eyes for more than a few seconds.

DIMMING: This LED fixture is compatible with most standard incandescent dimmers, LED dimmers, and electronic low voltage dimmers. For optimal performance, an electronic low voltage dimmer should be used.

CLEANING: Always be certain that electric current is turned off before cleaning.

- Only a soft damp cloth should be used. Harsh cleaning products may damage the finish.

1) **TURN OFF POWER.**

IMPORTANT: Before you start, NEVER attempt any work without shutting off the electricity until the work is done.

- Go to the main fuse, or circuit breaker, box in your home. Place the main power switch in the "OFF" position.
 - Unscrew the fuse(s), or switch "OFF" the circuit breaker switch(s), that control the power to the fixture or room that you are working on.
 - Place the wall switch in the "OFF" position. If the fixture to be replaced has a switch or pull chain, place those in the "OFF" position.
- Attach mounting plate to outlet box with the screws provided.
 - Remove crossbar from canopy by removing four (4) screws on back of canopy.
 - Carefully place glass onto fixture.
 - Place crossbar on top of glass and canopy. Secure with four (4) screws removed previously.
 - Attach the grounding conductor to the mounting plate. Secure by tightening the green ground screw. Never connect black or white power supply wires to the grounding screw.
 - Connect the black fixture wire to the black supply wire with a suitable wire connector. Connect the white fixture wire to the white supply wire with a suitable wire connector.
 - Carefully push wire connections back into outlet box making sure all connections remain secure.
 - Push decorative housing to wall.
 - Secure decorative housing to mounting plate with the provided screws.

This device complies with part 15 of the FCC Rules. Operation is subject to the following two conditions: (1) This device may not cause harmful interference, and (2) this device must accept any interference received, including interference that may cause undesired operation.

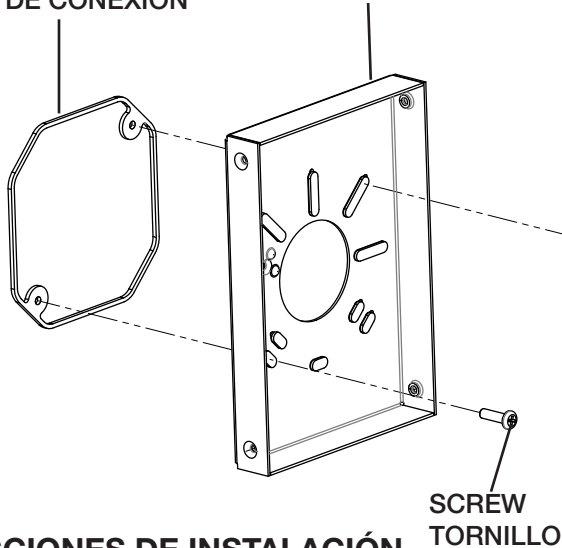
Note: This equipment has been tested and found to comply with the limits for a Class B digital device, pursuant to part 15 of the FCC Rules. These limits are designed to provide reasonable protection against harmful interference in a residential installation. This equipment generates, uses and can radiate radio frequency energy and, if not installed and used in accordance with the instructions, may cause harmful interference to radio communications. However, there is no guarantee that interference will not occur in a particular installation. If this equipment does cause harmful interference to radio or television reception, which can be determined by turning the equipment off and on, the user is encouraged to try to correct the interference by one or more of the following measures:

- Reorient or relocate the receiving antenna.
- Increase the separation between the equipment and receiver.
- Connect the equipment into an outlet on a circuit different from that to which the receiver is connected.
- Consult the dealer or an experienced radio/TV technician for help.

SEE OTHER SIDE FOR SPANISH TRANSLATIONS.
VEA EL OTRO LADO DE TRADUCCIONES AL ESPAÑOL.

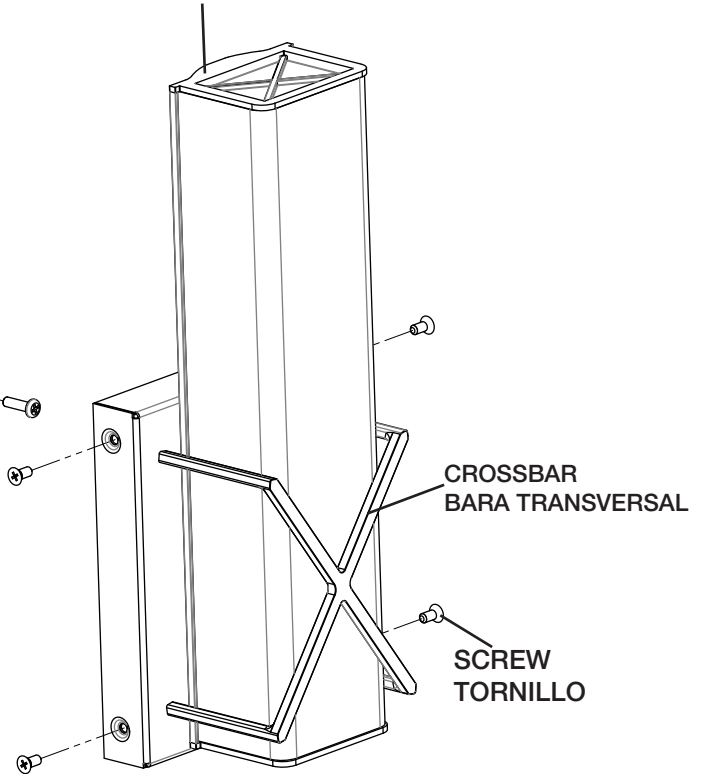
OUTLET BOX
CAJA DE CONEXION

MOUNTING PLATE
DE MONTAJE A LA CAJA



SCREW
TORNILLO

DECORATIVE HOUSING
CUBIERTA DECORATIVA



CROSSBAR
BARA TRANSVERSAL

SCREW
TORNILLO

INSTRUCCIONES DE INSTALACIÓN Modelo 45656LED / CP158524

ADVERTENCIA:

- Este artefacto está diseñado para instalarse conforme al Código Nacional de Electricidad (NEC, por sus siglas en inglés) y a todas las especificaciones de códigos locales. Si no está familiarizado con los requisitos del código, se recomienda que la instalación la realice un electricista certificado.
- Este artefacto de iluminación es adecuado para usarse en interiores, en lugares secos, o húmedos.
- La luz LED que se obtiene es suficientemente fuerte como para dañar los ojos. Deben tomarse precauciones para prevenir mirar directamente la luz LED sin protección por más de unos cuantos segundos.

REGULACIÓN DE INTENSIDAD DE LUZ: Este artefacto LED es compatible con la mayoría de los reguladores de intensidad incandescentes estándares, los reguladores de intensidad LED, y los reguladores de intensidad de bajo voltaje electrónicos. Para un desempeño óptimo, debería usarse un regulador de intensidad de bajo voltaje electrónico.

LIMPIEZA: Asegúrese siempre de que la corriente eléctrica esté apagada antes de limpiar.

- Debe usarse solamente una tela húmeda y suave. Productos de limpieza abrasivos pueden dañar el acabado.

1) APAGAR LA ALIMENTACIÓN DE ENERGÍA ELÉCTRICA

IMPORTANTE: Antes de comenzar, NUNCA trate de trabajar sin antes desconectar la corriente hasta que el trabajo se termine.

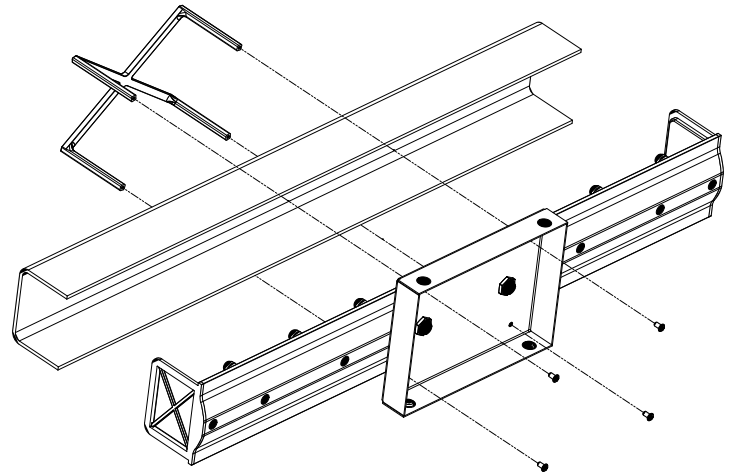
- Vaya a la caja principal de fusibles o interruptor automático de su casa. Coloque el interruptor de la corriente principal en posición de apagado "OFF".
- Desenrosque el (los) fusible (s), o coloque el interruptor o interruptores automáticos en posición de apagado "OFF", que controla (n) la corriente hacia el artefacto o habitación donde está trabajando.
- Coloque el interruptor de pared en posición de apagado "OFF". Si el artefacto que se va a reemplazar tiene un interruptor o cadena que se jala, colóquelos en la posición de apagado "OFF".

Este artefacto cumple con la parte 15 de las Normas de la FCC. El funcionamiento está sujeto a las siguientes dos condiciones: (1) Este artefacto no puede causar interferencia perjudicial, y (2) este artefacto debe aceptar cualquier interferencia recibida, inclusive interferencia que puede causar una operación no deseada.

Nota: Este equipo ha sido probado y se comprobó que cumple con los límites para un artefacto digital Clase B, de conformidad con la parte 15 de las Normas de la FCC. Estos límites están diseñados para proporcionar una protección razonable contra interferencia perjudicial en una instalación residencial. Este equipo genera, usa y puede radiar energía de radio frecuencia y, si no se instala y usa de acuerdo con las instrucciones, puede causar interferencia perjudicial a las comunicaciones de radio. Sin embargo, no hay garantía que la interferencia no ocurrirá en una instalación en particular. Si este equipo sí causa interferencia perjudicial a la recepción de radio o televisión, que puede ser determinado encendiendo y apagando el equipo, se alienta al usuario a que trate de corregir la interferencia con una o más de las siguientes medidas:

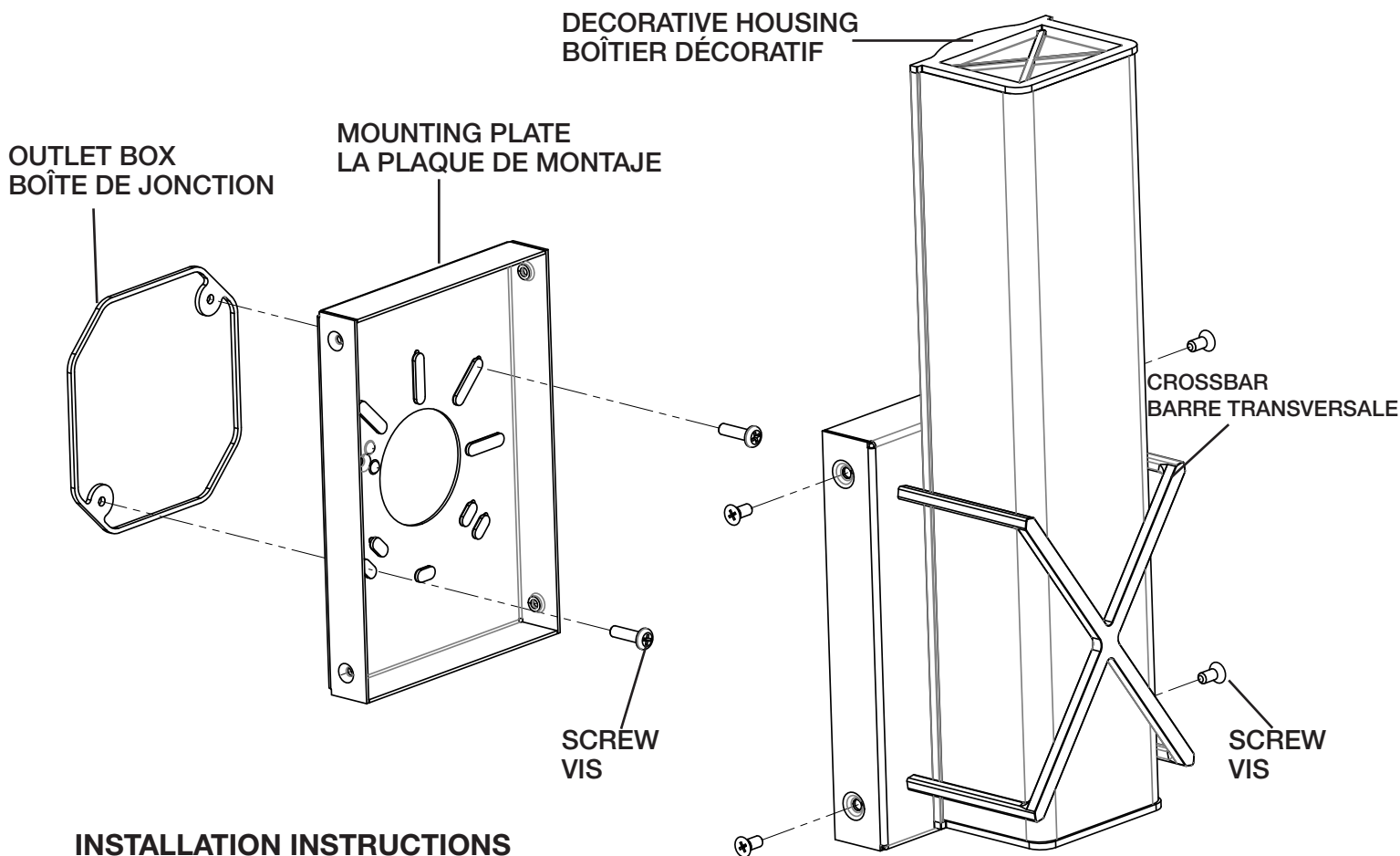
- Reoriente o cambie de lugar la antena de recepción.
- Aumente la separación entre el equipo y el receptor.
- Conecte el equipo en un receptáculo en un circuito diferente de donde está conectado el receptor.
- Consulte al distribuidor o a un técnico de radio/TV experimentado para ayuda.

STEP 2

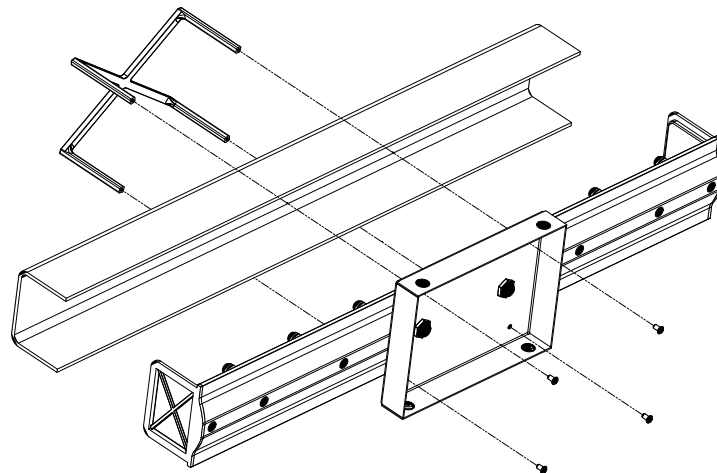


- 2) Fije la placa de montaje a la caja de salida con los tornillos suministrados.
 - a) Remueva el larguero del escudete sacando cuatro tornillos en la parte de atrás del escudete.
 - b) Coloque cuidadosamente el vidrio en el artefacto.
 - c) Coloque el larguero arriba del vidrio y del escudete. Asegure con los cuatro tornillos removidos previamente.
- 3) Sujete el conductor de tierra a la placa de montaje. Asegure apretando el tornillo de tierra verde. Nunca conecte los alambres de alimentación eléctrica negro o blanco al tornillo de tierra.
- 4) Conecte el alambre negro del artefacto al alambre negro de alimentación con un conector de alambre apropiado. Conecte el alambre blanco del artefacto al alambre blanco de alimentación con un conector de alambre apropiado.
- 5) Empuje cuidadosamente las conexiones de cable dentro de la caja de conexiones, asegurándose que todas las conexiones permanecen seguras.
- 6) Empuje la cubierta ornamental a la pared.
- 7) Fije la cubierta ornamental a la pared con de montaje a la caja suministrados.

SEE OTHER SIDE FOR ENGLISH TRANSLATIONS.
VEA EL OTRO LADO DE TRADUCCIONES AL INGLÉS.



STEP 2



INSTALLATION INSTRUCTIONS
Model 45656LED / CP158524

WARNING:

- This fixture is intended for installation in accordance with the National Electric Code (NEC) and all local code specifications. If you are not familiar with code requirements, installation by a certified electrician is recommended.
- This lighting fixture is suitable for indoor use, dry, or damp locations.
- The LED light output is strong enough to injure human eyes. Precautions must be taken to prevent looking directly at the LED's with unaided eyes for more than a few seconds.

DIMMING: This LED fixture is compatible with most standard incandescent dimmers, LED dimmers, and electronic low voltage dimmers. For optimal performance, an electronic low voltage dimmer should be used.

CLEANING: Always be certain that electric current is turned off before cleaning.

- Only a soft damp cloth should be used. Harsh cleaning products may damage the finish.

1) TURN OFF POWER.

IMPORTANT: Before you start, NEVER attempt any work without shutting off the electricity until the work is done.

- Go to the main fuse, or circuit breaker, box in your home. Place the main power switch in the "OFF" position.
 - Unscrew the fuse(s), or switch "OFF" the circuit breaker switch(s), that control the power to the fixture or room that you are working on.
 - Place the wall switch in the "OFF" position. If the fixture to be replaced has a switch or pull chain, place those in the "OFF" position.
- Attach mounting plate to outlet box with the screws provided.
 - Remove crossbar from canopy by removing four (4) screws on back of canopy.
 - Carefully place glass onto fixture.
 - Place crossbar on top of glass and canopy. Secure with four (4) screws removed previously.
 - Attach the grounding conductor to the mounting plate. Secure by tightening the green ground screw. Never connect black or white power supply wires to the grounding screw.
 - Connect the black fixture wire to the black supply wire with a suitable wire connector. Connect the white fixture wire to the white supply wire with a suitable wire connector.
 - Carefully push wire connections back into outlet box making sure all connections remain secure.
 - Push decorative housing to wall.
 - Secure decorative housing to mounting plate with the provided screws.

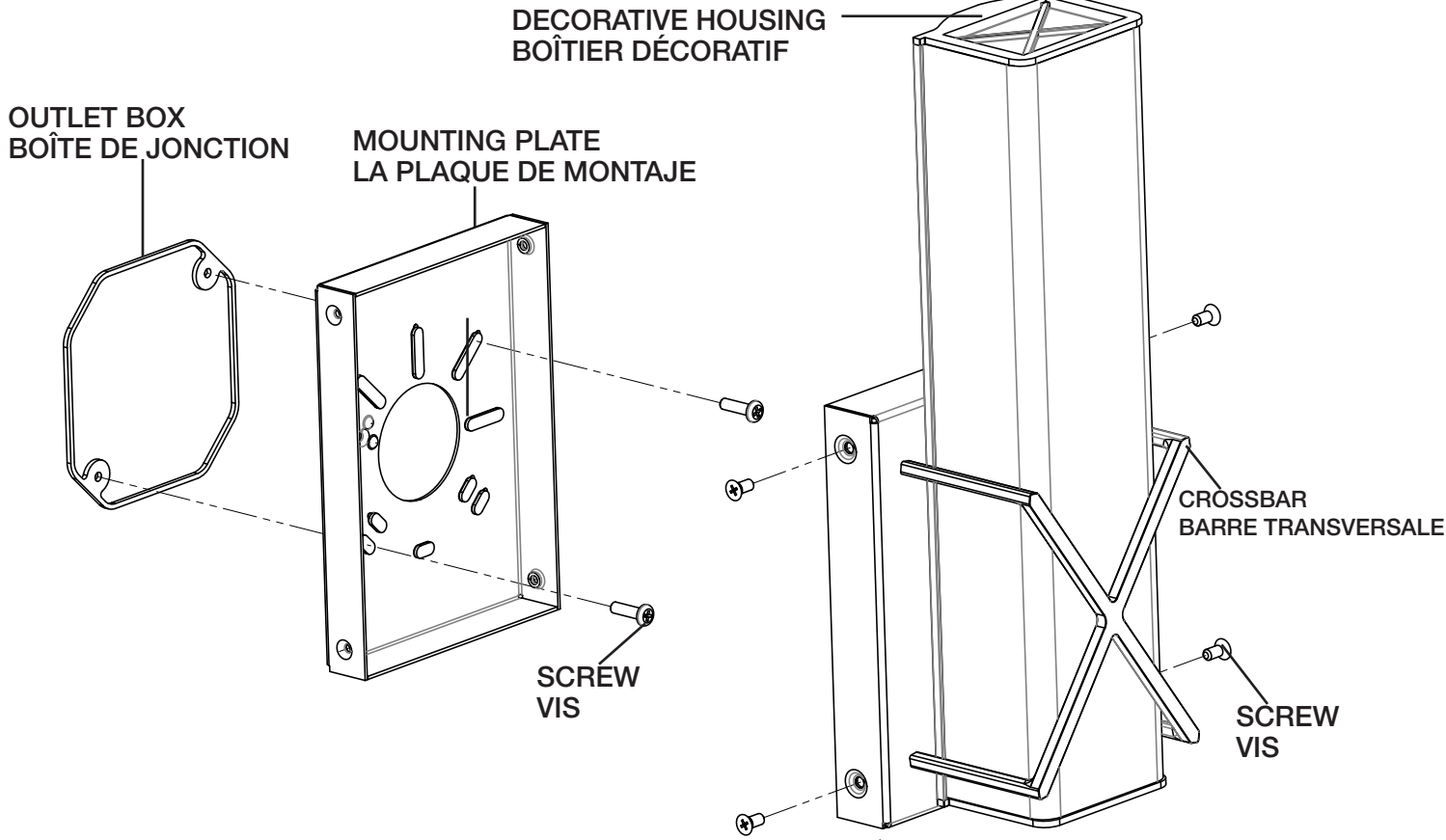
This device complies with part 15 of the FCC Rules. Operation is subject to the following two conditions: (1) This device may not cause harmful interference, and (2) this device must accept any interference received, including interference that may cause undesired operation.

Note: This equipment has been tested and found to comply with the limits for a Class B digital device, pursuant to part 15 of the FCC Rules. These limits are designed to provide reasonable protection against harmful interference in a residential installation. This equipment generates, uses and can radiate radio frequency energy and, if not installed and used in accordance with the instructions, may cause harmful interference to radio communications. However, there is no guarantee that interference will not occur in a particular installation. If this equipment does cause harmful interference to radio or television reception, which can be determined by turning the equipment off and on, the user is encouraged to try to correct the interference by one or more of the following measures:

- Reorient or relocate the receiving antenna.
- Increase the separation between the equipment and receiver.
- Connect the equipment into an outlet on a circuit different from that to which the receiver is connected.
- Consult the dealer or an experienced radio/TV technician for help.

SEE OTHER SIDE FOR CANADIAN FRENCH TRANSLATIONS.

VOIR L'AUTRE CÔTÉ POUR LES CANADIENS TRANSLATIONS EN FRANÇAIS.



INSTRUCTIONS D'INSTALLATION
Modèle 45656LED / CP158524

AVERTISSEMENT:

- Ce luminaire doit être installé conformément aux codes d'électricité nationaux (NEC) et satisfaire toutes les spécifications des codes locaux. Si vous ne connaissez pas les exigences de ces codes, il est recommandé de confier l'installation à un électricien certifié.
- Ce luminaire peut être utilisé à l'intérieur, dans des endroits secs, dans les endroits humides.
- L'intensité de la lumière des LED peut endommager les yeux. Prendre toutes les précautions nécessaires pour ne pas regarder directement dans les LED sans protection pendant plusieurs secondes.

GRADATION:

- Ce luminaire LED est compatible avec la plupart des gradateurs standard à incandescence, gradateurs LED, et gradateurs électroniques à basse tension. Pour une performance optimale, utiliser un gradateur électronique à basse tension.

NETTOYAGE:

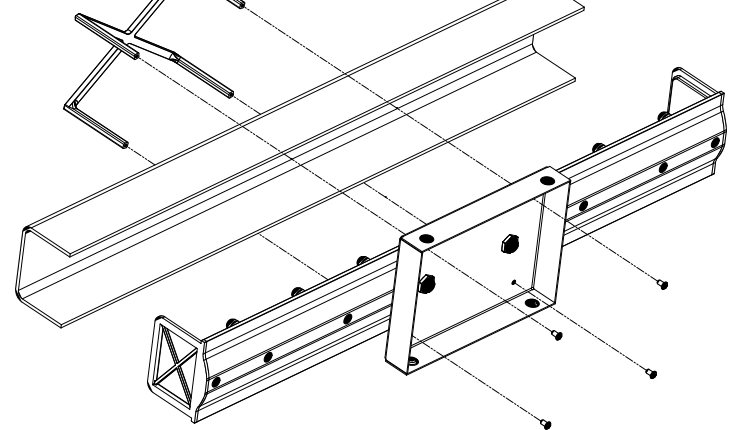
- Toujours veiller à ce que le courant électrique soit coupé avant de nettoyer.
- Utiliser uniquement un chiffon doux humidifié. Les produits de nettoyage trop puissants peuvent endommager la finition.

1) COUPER LE COURANT

IMPORTANT: TOUJOURS couper le courant avant de commencer le travail.

- Localiser le coffret à fusibles ou le disjoncteur du domicile. Mettre l'interrupteur principal en position d'Arrêt.
- Dévisser le ou les fusibles (ou mettre le disjoncteur sur Arrêt) qui contrôlent l'alimentation vers le luminaire ou la pièce dans laquelle le travail est effectué.
- Mettre l'interrupteur mural en position d'Arrêt. Si le luminaire à remplacer est doté d'un

STEP 2



interrupteur ou d'une chaîne connectée à l'interrupteur, placer ces éléments en position d'Arrêt.

- Fixer la plaque de montage sur la boîte à prises avec les vis (fournies).
 - Retirer la barre transversale du couvercle en enlevant les quatre vis situées à l'arrière du couvercle.
 - Placer soigneusement le verre dans le luminaire.
 - Replacer la barre transversale au-dessus du verre et du couvercle. Fixer avec les quatre vis enlevées précédemment.
- Fixer le conducteur de terre à la sangle de fixation. Fixer en serrant la vis de terre verte. Ne jamais connecter les fils d'alimentation noirs ou blanc à la vis de terre.
- Connecter le fil noir du luminaire au fil noir d'alimentation à l'aide d'un connecteur approprié. Connecter le fil blanc du luminaire au fil blanc d'alimentation avec un connecteur approprié.
- Empuie cuidadosamente las conexiones de cable dentro de la caja de conexiones, asegurándose que todas las conexiones permanecen seguras.
- Pousser le boîtier décoratif vers le mur.
- Sécuriser le boîtier décoratif sur la plaque de montage avec les vis fournies.

Cet appareil est conforme à la section 15 de la réglementation de la FCC. L'exploitation est soumise aux deux conditions suivantes : (1) Cet équipement ne doit pas causer d'interférences nuisibles, et (2) cet équipement doit accepter toute interférence reçue, y compris les interférences risquant d'engendrer un fonctionnement indésirable.

Remarque: Des tests ont confirmé que ce matériel respecte les limites d'un dispositif numérique de catégorie B, en vertu de la section 15 de la réglementation de la FCC. Ces limites ont été conçues pour fournir une protection raisonnable contre le brouillage nuisible d'une installation résidentielle. Cet équipement génère, utilise et peut rayonner de l'énergie radiofréquence et, s'il n'est pas installé et utilisé selon les instructions, peut causer de l'interférence nuisible aux communications de radio. Cependant, il est néanmoins possible qu'il y ait de l'interférence dans une installation en particulier. Si cet équipement cause du brouillage nuisible à la réception du signal de radio ou de télévision, ce qui peut être déterminé en éteignant puis en rallumant l'appareil, l'utilisateur peut essayer de corriger l'interférence en appliquant une des mesures suivantes :

- Réorienter l'antenne de réception ou changer son emplacement.
- Augmenter la distance séparant l'équipement et le récepteur.
- Brancher le matériel dans la prise de courant d'un circuit différent de celui auquel le récepteur est branché.
- Consulter le revendeur ou un technicien radio/télé d'expérience.

SEE OTHER SIDE FOR ENGLISH TRANSLATIONS.
VOIR L'AUTRE COTE DES TRADUCTIONS EN ANGLAIS.