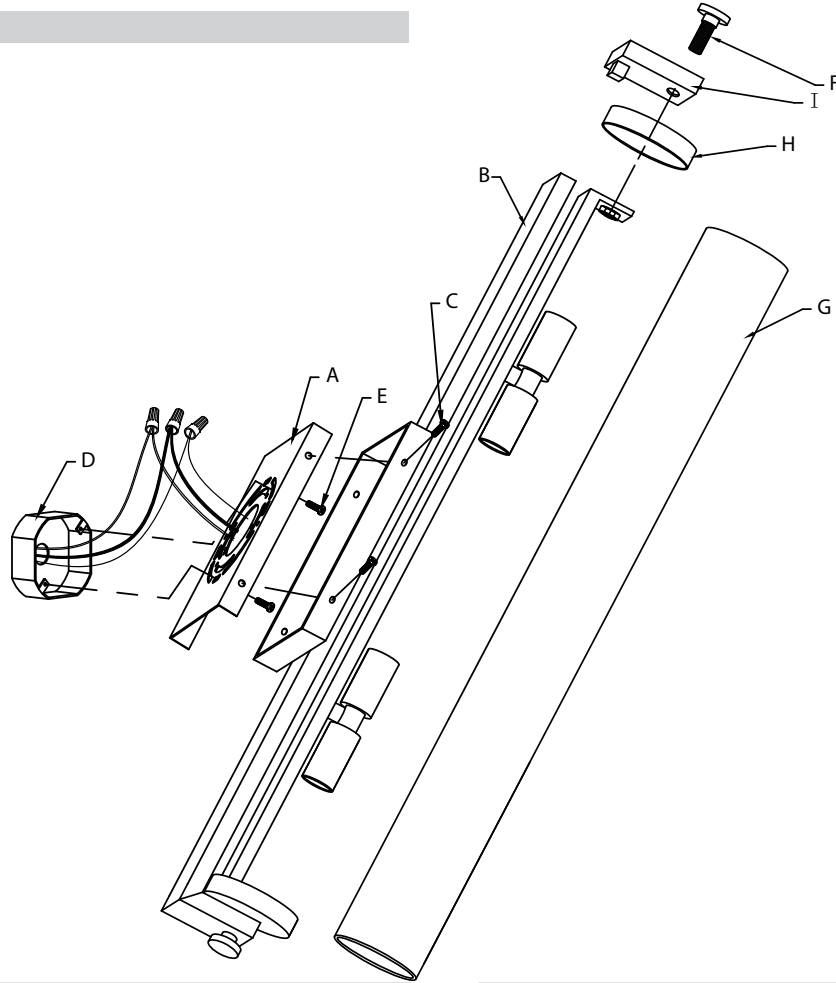


Fixture Diagram



Parts List

- | | | |
|----------------------------|----------------------------------|-----------------------------|
| [A] Mounting Strap | [D] Outlet Box | [G] Glass Cylinder |
| [B] Fixture | [E] Strap Mounting Screws | [H] Tube Cap |
| [C] Mounting Screws | [F] Thumb Screw | [I] Square End Piece |

Cautions

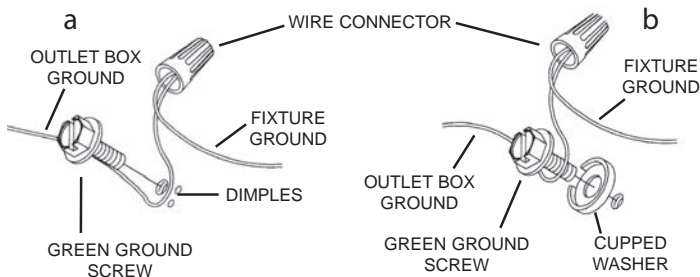
CAUTION – RISK OF SHOCK – Disconnect Power at the main circuit breaker panel or main fusebox before starting and during the installation.

WARNING: This fixture is intended for installation in accordance with the National Electrical Code (NEC) and all local code specifications. If you are not familiar with code requirements, installation by a certified electrician is recommended.

Installation Instructions

- 1) Attach mounting strap **[A]** to outlet box **[D]** using the strap mounting screws **[E]**. Mounting strap can be adjusted to suit position of fixture.
- 2) Grounding instructions: (See Illus. a or b).
 - a) On fixtures where mounting strap is provided with a hole and two raised dimples, wrap ground wire from outlet box around green ground screw, and thread into hole.
 - b) On fixtures where a cupped washer is provided, attach ground wire from outlet box under cupped washer and green ground screw, and thread into mounting strap.

If fixture is provided with ground wire, connect fixture ground wire to outlet box ground wire with wire connector after following the above steps. Never connect ground wire to black or white power supply wires.

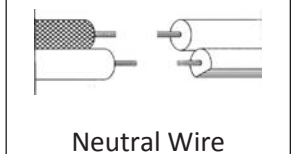


Installation Instructions (continued)

- 3) Make wire connections. Reference chart below for correct connections and wire accordingly.

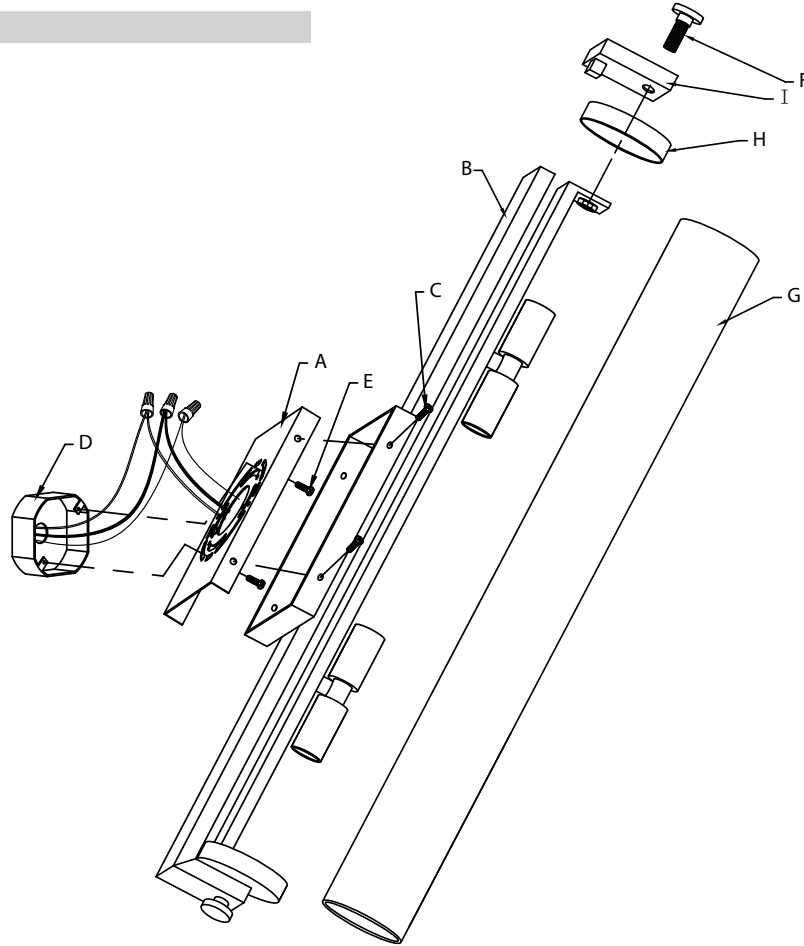
Connect Black or Red Supply Wire to:	Connect White Supply Wire to:
Black	White
*Parallel cord (round & smooth)	*Parallel cord (square & ridged)
Clear, Brown, Gold or Black without Tracer	Clear, Brown, Gold or Black with Tracer
Insulated wire (other than green) with copper conductor	Insulated wire (other than green) with silver conductor

*Note: When parallel wire (SPT 1 & SPT 2) are used. The neutral wire is square shaped or ridged and the other wire will be round in shape or smooth (See illus.)



- 4) Push fixture to wall in a horizontal position. Make sure all wires are inside canopy and do not get pinched between canopy and wall.
- 5) Place the four (4) mounting screws **[C]** into the sides of the fixture and tighten to secure fixture to wall.
- 6) Remove the thumb screw **[F]** from the end of the fixture and slide out the square end piece **[I]** and remove the tube cap **[H]**.
- 7) Insert recommended bulbs. (Not supplied).
- 8) Carefully slide the glass cylinder **[G]** over the end of the fixture until seated against the tube cap.
- 9) Place the tube cap **[H]** onto the end of the installed glass cylinder and slide in the square end piece **[I]** into the open end of fixture **[B]** up to the installed tube cap. Secure into place with the thumb screw **[F]**. (DO NOT over tighten).

Diagrama de Accesorios



Lista de Partes

[A] Abrazadera de Montaje	[D] Caja de salida	[G] Anillo del Portalámparas
[B] El extremo abierto del artefacto	[E] Tornillos de Montaje de la Abrazadera	[H] La tapa del tubo
[C] Tornillos de Montaje	[F] El tornillo de mariposa	[I] La pieza terminal cuadrada

Precauciones

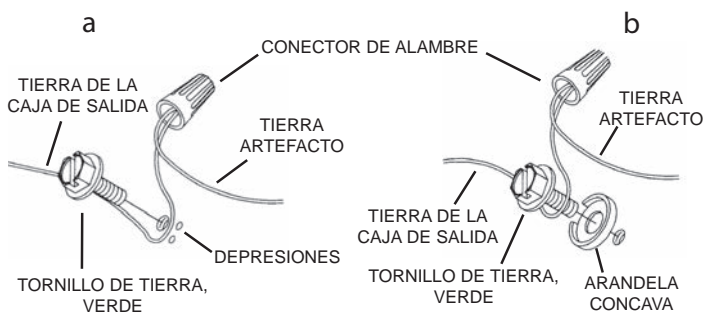
PRECAUCIÓN – RIESGO DE DESCARGA ELÉCTRICA – Desconecte la electricidad en el panel principal del interruptor automático o caja principal de fusibles antes de comenzar y durante la instalación.

ADVERTENCIA: Este accesorio está destinado a la instalación de acuerdo con el National Electrical Code (NEC) y todas las especificaciones del código local. Si no está familiarizado con los requisitos del código, la instalación se recomienda un electricista certificado.

Instrucciones de Instalación

- Acople la abrazadera de montaje **[A]** a la caja de salida **[D]** con los tornillos de montaje de la abrazadera **[E]**. La abrazadera de montaje se puede ajustar para acomodar la posición del artefacto.
- Instrucciones de conexión a tierra solamente para los Estados Unidos. (Vea la ilustración a o b).
 - En las lámparas que tienen la abrazadera de montaje con un agujero y dos hoyuelos realizados, enrollar el alambre a tierra de la caja tomacorriente alrededor del tornillo verde y pasarlo por el agujero.
 - En las lámparas con una arandela acopada, fijar el alambre a tierra de la caja tomacorriente del ajo de la arandela acuada y tornillo verde, y pasar por a abrazadera de montaje.

Si la lámpara viene con alambre a tierra, conectar el alambre a tierra de la lámpara al alambre a tierra de la caja tomacorriente con un conector de alambres después de seguir los pasos anteriores. Nunca conectar el alambre a tierra a los alambres eléctricos negro o blanco.

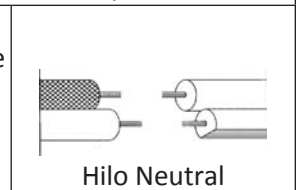


Instrucciones de Instalación (continuación)

- Haga las conexiones de los alambres. La tabla de referencia de abajo indica las conexiones correctas y los alambres correspondientes.

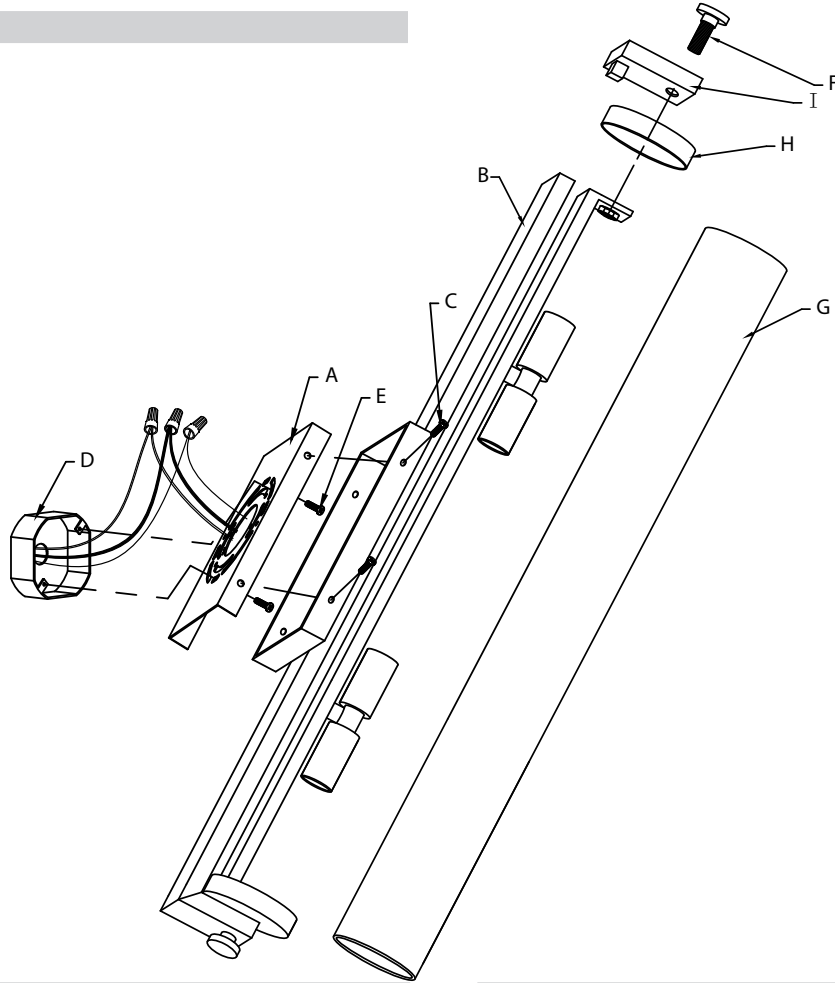
Conectar el alambre de suministro negro o rojo al	Conectar el alambre de suministro blanco al
Negro	Blanco
*Cordon paralelo (redondo y liso)	*Cordon paralelo (cuadrado y estriado)
Claro, marrón, amarillo o negro sin hebra identificadora	Claro, marrón, amarillo o negro con hebra identificadora
Alambre aislado (diferente del verde) con conductor de cobre	Alambre aislado (diferente del verde) con conductor de plata

*Nota: Cuando se utiliza alambre paralelo (SPT 1 y SPT 2). El alambre neutro es de forma cuadrada o estriada y el otro alambre será de forma redonda o lisa. (Vea la ilustración).



- Empuje el artefacto a la pared en posición horizontal. Asegúrese de que todos los cables estén dentro del escudete y no pellizcado entre el escudete y la pared.
- Coloque los cuatro (4) tornillos de montaje **[C]** en los lados del artefacto y ajústelos para asegurar el artefacto a la pared.
- Retire el tornillo de mariposa **[F]** del extremo del artefacto y deslice hacia afuera la pieza terminal cuadrada **[I]** y retire la tapa del tubo **[H]**.
- Inserte las bombillas recomendadas. (No suministrado).
- Deslice con cuidado el cilindro de vidrio **[G]** sobre el extremo del artefacto hasta que se asiente contra la tapa del tubo.
- Coloque la tapa del tubo **[H]** en el extremo del cilindro de vidrio instalado y deslice la pieza terminal cuadrada **[I]** en el extremo abierto del artefacto **[B]** hasta la tapa del tubo instalado. Asegúrelo en su lugar con el tornillo de mariposa **[F]**. (NO apriete demasiado).

Fixture Diagram



Parts List

- | | | |
|----------------------------|----------------------------------|-----------------------------|
| [A] Mounting Strap | [D] Outlet Box | [G] Glass Cylinder |
| [B] Fixture | [E] Strap Mounting Screws | [H] Tube Cap |
| [C] Mounting Screws | [F] Thumb Screw | [I] Square End Piece |

Cautions

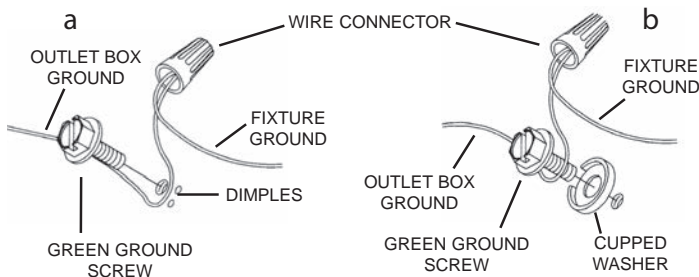
CAUTION – RISK OF SHOCK –
Disconnect Power at the main circuit breaker panel or main fusebox before starting and during the installation.

WARNING:
This fixture is intended for installation in accordance with the National Electrical Code (NEC) and all local code specifications. If you are not familiar with code requirements, installation by a certified electrician is recommended.

Installation Instructions

- 1) Attach mounting strap **[A]** to outlet box **[D]** using the strap mounting screws **[E]**. Mounting strap can be adjusted to suit position of fixture.
- 2) Grounding instructions: (See Illus. a or b).
 - a) On fixtures where mounting strap is provided with a hole and two raised dimples, wrap ground wire from outlet box around green ground screw, and thread into hole.
 - b) On fixtures where a cupped washer is provided, attach ground wire from outlet box under cupped washer and green ground screw, and thread into mounting strap.

If fixture is provided with ground wire, connect fixture ground wire to outlet box ground wire with wire connector after following the above steps. Never connect ground wire to black or white power supply wires.

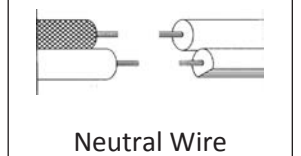


Installation Instructions (continued)

- 3) Make wire connections. Reference chart below for correct connections and wire accordingly.

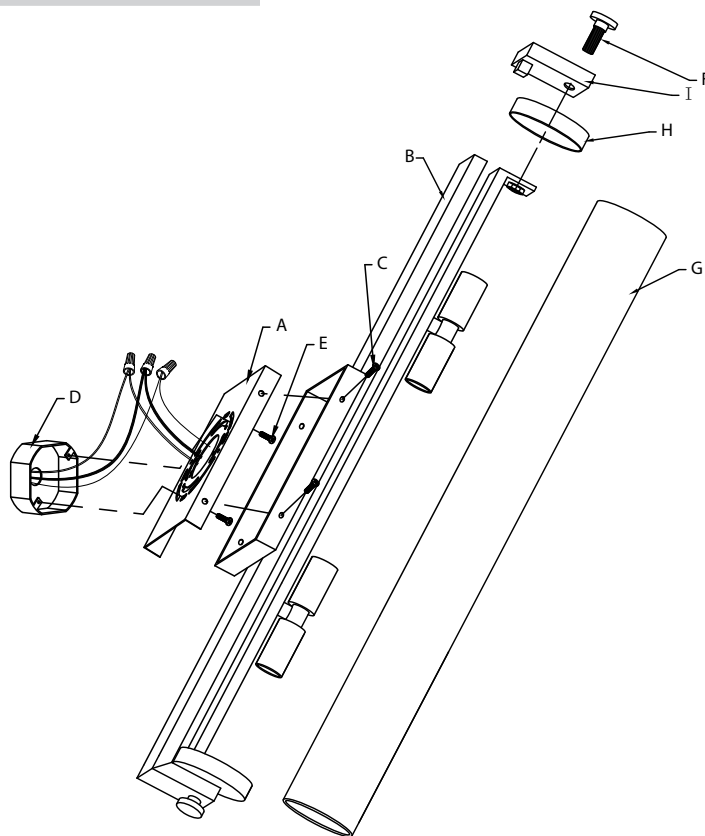
Connect Black or Red Supply Wire to:	Connect White Supply Wire to:
Black	White
*Parallel cord (round & smooth)	*Parallel cord (square & ridged)
Clear, Brown, Gold or Black without Tracer	Clear, Brown, Gold or Black with Tracer
Insulated wire (other than green) with copper conductor	Insulated wire (other than green) with silver conductor

*Note: When parallel wire (SPT 1 & SPT 2) are used. The neutral wire is square shaped or ridged and the other wire will be round in shape or smooth (See illus.)



- 4) Push fixture to wall in a horizontal position. Make sure all wires are inside canopy and do not get pinched between canopy and wall.
- 5) Place the four (4) mounting screws **[C]** into the sides of the fixture and tighten to secure fixture to wall.
- 6) Remove the thumb screw **[F]** from the end of the fixture and slide out the square end piece **[I]** and remove the tube cap **[H]**.
- 7) Insert recommended bulbs. (Not supplied).
- 8) Carefully slide the glass cylinder **[G]** over the end of the fixture until seated against the tube cap.
- 9) Place the tube cap **[H]** onto the end of the installed glass cylinder and slide in the square end piece **[I]** into the open end of fixture **[B]** up to the installed tube cap. Secure into place with the thumb screw **[F]**. (DO NOT over tighten).

Diagramme d'appareils



Liste des Pièces

[A] L'étrier De Montage	[E] Vis de Fixation de L'étrier	verre
[B] Boîte À Prises	[F] La vis à ailettes	[H] Le capuchon du tube
[C] Vis de Montage	[G] Le cylindre en	[I] L'embout carré
[D] Canopée		

Précautions

ATTENTION – RISQUE DE DÉCHARGES ÉLECTRIQUES - Couper le courant au niveau du panneau du disjoncteur du circuit principal ou de la boîte à fusibles principale avant de procéder à l'installation.

ATTENTION:

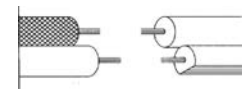
Ce luminaire doit être installé conformément aux codes d'électricité nationaux (NEC) et satisfaire toutes les spécifications des codes locaux. Si vous ne connaissez pas les exigences de ces codes, il est recommandé de confier l'installation à un électricien certifié.

Instructions d'installation

- 1) Fixer l'étrier de montage **[A]** sur la boîte à prises **[D]** à l'aide des vis de fixation de l'étrier **[E]**. L'étrier de montage peut être réglé en fonction de la position du luminaire.
- 2) Connecter les fils. Se reporter au tableau ci-dessous pour faire les connexions.

Connecter le fil noir ou rouge de la boîte	Connecter le fil blanc de la boîte
A Noir	A Blanc
*Au cordon parallèle (rond et lisse)	*Au cordon parallèle (à angles droits et strié)
Au transparent, doré, marron, ou noir sans fil distinctif	Au transparent, doré, marron, ou noir avec un fil distinctif
Fil isolé (sauf fil vert) avec conducteur en cuivre	Fil isolé (sauf fil vert) avec conducteur en argent

*Remarque: Avec emploi d'un fil parallèle (SPT 1 et SPT 2). Le fil neutre est à angles droits ou strié et l'autre fil doit être rond ou lisse (Voir le schéma).



Fil Neutre

- 3) Rapprochez le luminaire du mur en position horizontale. Assurez-vous que tous les fils sont à l'intérieur de la canopée et ne pas être pincés entre la canopée et le mur.
- 4) Placez les quatre (4) vis de montage **[C]** sur les côtés du luminaire et serrez pour fixer le luminaire au mur.
- 5) Retirez la vis à ailettes **[F]** de l'extrémité du luminaire, faites glisser l'embout carré **[I]** et retirez le capuchon du tube **[H]**.
- 6) Installez les ampoules recommandées (non fournies).
- 7) Faites glisser le cylindre en verre **[G]** avec précaution sur l'extrémité du luminaire jusqu'à ce qu'il soit bien logé contre le capuchon du tube.
- 8) Fixez le capuchon du tube **[H]** sur l'extrémité du cylindre de verre installé et faites glisser l'embout carré **[I]** dans l'extrémité ouverte du luminaire **[B]** jusqu'au capuchon du tube installé. Fixez avec la vis à ailettes **[F]** (NE PAS serrer avec excès).