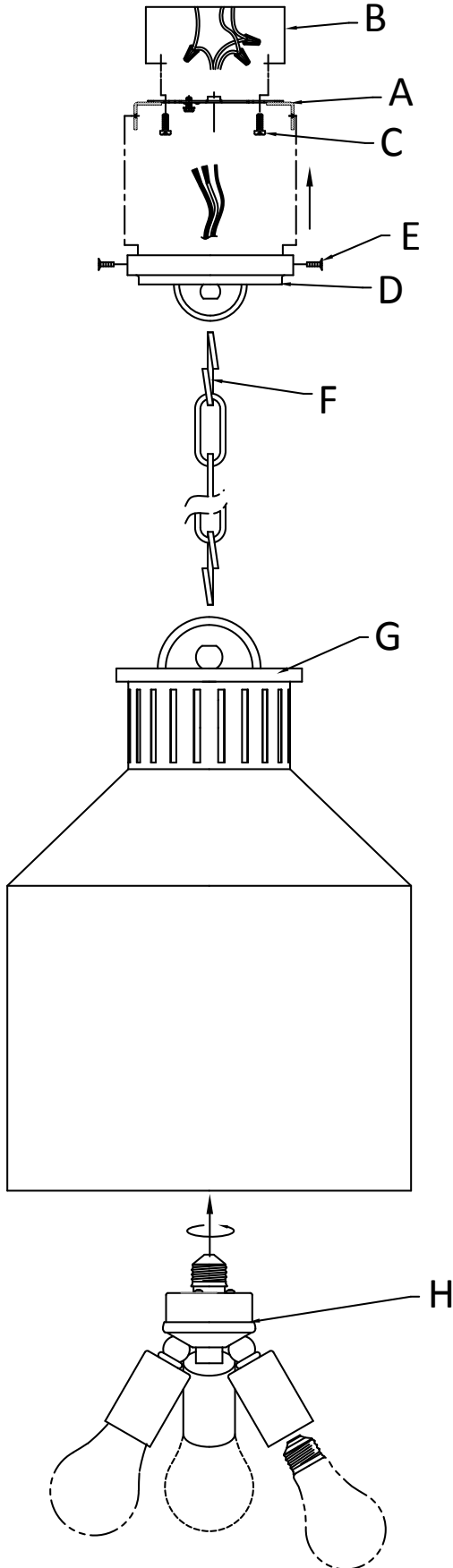


Fixture Diagram



Parts List

- | | | |
|----------------------------------|----------------------------|---------------------------|
| [A] Mounting Strap | [D] Canopy | [G] Main Body |
| [B] Outlet Box | [E] Mounting Screws | [H] Socket Adaptor |
| [C] Strap Mounting Screws | [F] Chain Link | |

Cautions

CAUTION – RISK OF SHOCK –

Disconnect Power at the main circuit breaker panel or main fusebox before starting and during the installation.

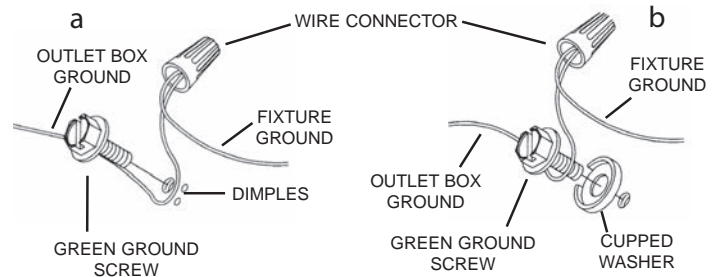
WARNING:

This fixture is intended for installation in accordance with the National Electrical Code (NEC) and all local code specifications. If you are not familiar with code requirements, installation by a certified electrician is recommended.

Installation Instructions

- 1) Attach chain link[F] to the top loop of the main body[G]. Attach chain to the loop on the canopy[D]. Close the loops.
- 2) Weave electrical wire and ground wire through chain links no more than 3 inches apart. Pass wire through canopy.
- 3) Attach mounting strap[A] to outlet box[B] using the strap mounting screws[C]. Mounting strap can be adjusted to suit position of fixture.
- 4) Grounding instructions: (See Illus. a or b).
 - a) On fixtures where mounting strap is provided with a hole and two raised dimples, wrap ground wire from outlet box around green ground screw, and thread into hole.
 - b) On fixtures where a cupped washer is provided, attach ground wire from outlet box under cupped washer and green ground screw, and thread into mounting strap.

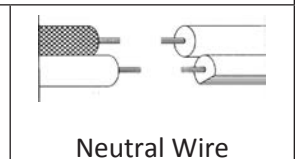
If fixture is provided with ground wire, connect fixture ground wire to outlet box ground wire with wire connector (Not provided) after following the above steps. Never connect ground wire to black or white power supply wires.



- 5) Make wire connection. Reference chart below for correct connections and wire accordingly.

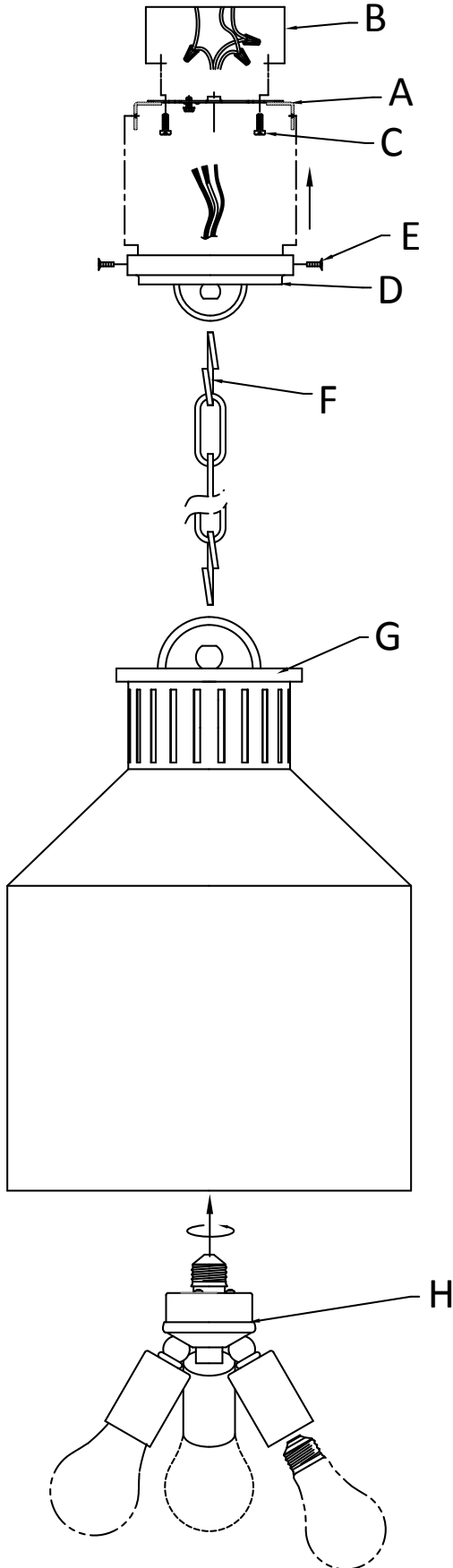
Connect Black or Red Supply Wire to:	Connect White Supply Wire to:
Black	White
*Parallel cord (round & smooth)	*Parallel cord (square & ridged)
Clear, Brown, Gold or Black without Tracer	Clear, Brown, Gold or Black with Tracer
Insulated wire (other than green) with copper conductor	Insulated wire (other than green) with silver conductor

*Note: When parallel wire (SPT 1 & SPT 2) are used. The neutral wire is square shaped or ridged and the other wire will be round in shape or smooth (see illus.)



- 6) Push fixture to ceiling. Be sure not to pinch wires between canopy and ceiling.
- 7) Use the two (2) mounting screws[E] to secure canopy through the sides of the canopy. Tighten to secure.
- 8) Take the 3-Light socket adaptor[H] and thread into the socket under the shade. Do not over tighten.
- 9) Install the recommended bulbs (Not supplied).

Diagrama de Accesorios



Lista de Partes

- [A]** Abrazadera de Montaje
- [B]** Caja de Salida
- [C]** Tornillos de Montaje de la Correa
- [D]** Dosel
- [E]** Tornillos de Montaje
- [F]** Cadena
- [G]** Cuerpo Principal
- [H]** Adaptador de Enchufe

Precauciones

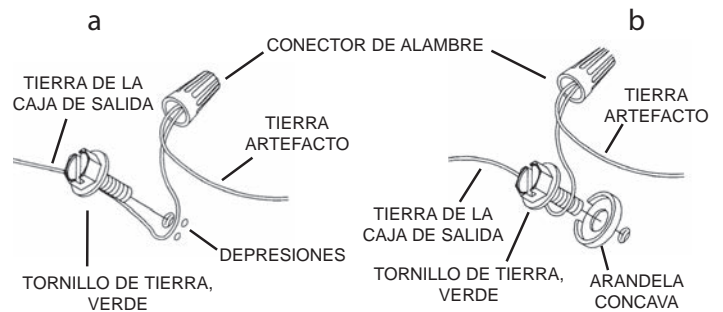
PRECAUCIÓN – RIESGO DE DESCARGA ELÉCTRICA – Desconecte la electricidad en el panel principal del interruptor automático o caja principal de fusibles antes de comenzar y durante la instalación.

ADVERTENCIA:

Este accesorio está destinado a la instalación de acuerdo con el National Electrical Code (NEC) y todas las especificaciones del código local. Si no está familiarizado con los requisitos del código, la instalación se recomienda un electricista certificado.

Instrucciones de Instalación

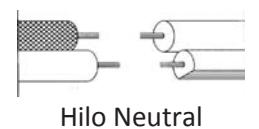
- 1) Fije el eslabón de la cadena[F] al lazo superior del cuerpo principal[G]. Una la cadena al lazo en el dosel[D]. Cierra los bucles.
 - 2) Arme el cable eléctrico y el cable de tierra a través de los eslabones de la cadena a no más de 3 pulgadas de distancia. Pase el cable a través del dosel.
 - 3) Acople la abrazadera de montaje[A] a la caja de salida[B] con los tornillos de montaje de la correa[C]. La abrazadera de montaje se puede ajustar para acomodar la posición del artefacto
 - 4) Instrucciones de conexión a tierra solamente para los Estados Unidos. (Vea la ilustracion a o b).
 - a) En las lámparas que tienen el fleje, de montaje con un agujero y dos hoyuelos realzados, enrollar el alambre a tierra de la caja tomacorriente alrededor del tornillo verde y pasarlo por el agujero.
 - b) En las lámparas con una arandela acopada, fijar el alambre a tierra de la caja tomacorriente del ajo de la arandela acoada y tornillo verde, y paser por el fleje de montaje.
- Si la lámpara viene con alambre a tierra, conectar el alambre a tierra de la lámpara al alambre a tierra de la caja tomacorriente con un conector de alambres (No incluido) espues de seguir los pasos anteriores. Nunca conectar el alambra a tierra a los alambres eléctricos negro o blanco.



- 5) Haga las conexiones de los alambres. La tabla de referencia de abajo indica las conexiones correctas y los alambres correspondientes.

Conectar el alambre de suministro negro o rojo al	Conectar el alambre de suministro blanco al
Negro	Blanco
*Cordon paralelo (redondo y liso)	*Cordon paralelo (cuadrado y estriado)
Claro, marrón, amarillo o negro sin hebra identificadora	Claro, marrón, amarillo o negro con hebra identificadora
Alambre aislado (diferente del verde) con conductor de cobre	Alambre aislado (diferente del verde) con conductor de plata

*Nota: Cuando se utiliza alambre paralelo (SPT 1 y SPT 2). El alambre neutro es de forma cuadrada o estriada y el otro alambre será de forma redonda o lisa. (Vea la ilustración).



- 6) Empuje la fijación al techo. NOTA: Asegúrese de que los cables no queden atrapados entre el techo y el techo.
- 7) Use los dos (2) tornillos de montaje[E] para asegurar el dosel a través de los laterales del toldo. Aprieta para asegurar.
- 8) Tome el adaptador de enchufe de 3 luces[H] y enrósquelo en el zócalo debajo de la persiana. No apriete demasiado.
- 9) Inserte la bombillas recomendada (No suministrada).