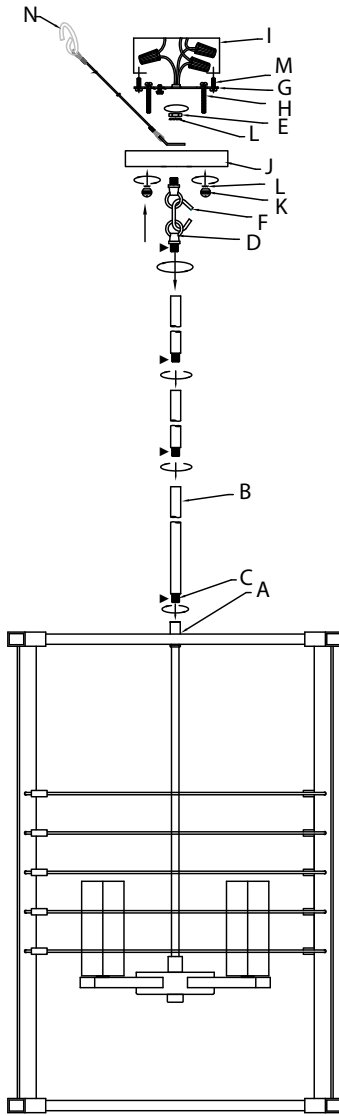


Fixture Diagram



Parts List

- | | | |
|--------------------------|---------------------|---------------------------|
| [A] Coupling | [G] Mounting Strap | [M] Strap Mounting Screws |
| [B] Stem | [H] Mounting Screws | [N] Safety Cable |
| [C] Short Threaded Tubes | [I] Outlet Box | |
| [D] First Loop | [J] Canopy | |
| [E] Hexnut | [K] Knobs | |
| [F] Chain Link | [L] Lockwashers | |

Cautions

CAUTION – RISK OF SHOCK –
Disconnect Power at the main circuit breaker panel or main fusebox before starting and during the installation.

WARNING:
This fixture is intended for installation in accordance with the National Electrical Code (NEC) and all local code specifications. If you are not familiar with code requirements, installation by a certified electrician is recommended.

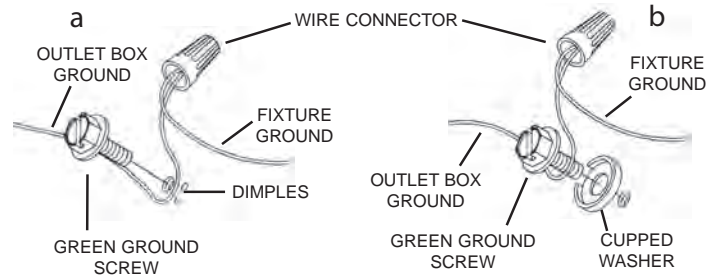
Installation Instructions

- 1) Pass fixture wire from the coupling[A] on top of fixture through a stem[B] and screw stem into coupling. NOTE: Thread locking compound must be applied to all stem threads as noted with symbol (▶) to prevent accidental rotation of fixture during cleaning, relamping, etc.
- 2) Pass fixture wire through desired amount of stems and screw stems together using supplied short threaded tubes[C].
- 3) Pass fixture wire from last stem through first loop[D]. Thread first loop onto end of last stem.
- 4) Pass fixture wire through second loop and through hole in canopy.
- 5) Slip loop of safety cable[N] over end of threaded pipe

Installation Instructions (continued)

- 6) (If second loop is already attached to canopy, proceed to next step). Pass threaded pipe at end of second loop through hole in canopy. Thread lockwasher onto threaded pipe protruding from inside canopy. Pass fixture wire through hole in hexnut and thread hexnut [E] onto end of threaded pipe.
- 7) Attach chain link[F] to small loop at end of stem and to loop on canopy.
- 8) Find the appropriate threaded holes on mounting strap[G]. Assemble mounting screws[H] into threaded holes.
- 9) Attach mounting strap to outlet box[I] using the strap mounting screws[M]. The mounting strap can be adjusted to suit position of fixture.
- 10) Grounding instructions: (See Illus. a or b).
 - a) On fixtures where mounting strap is provided with a hole and two raised dimples, wrap ground wire from outlet box around green ground screw, and thread into hole.
 - b) On fixtures where a cupped washer is provided, attach ground wire from outlet box under cupped washer and green ground screw, then thread into mounting strap.

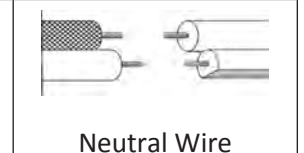
If fixture is provided with ground wire, connect fixture ground wire to outlet box ground wire with wire connector (not provided.) after following the above steps. Never connect ground wire to black or white power supply wires.



- 11) Make wire connection. Reference chart below for correct connections and wire accordingly.

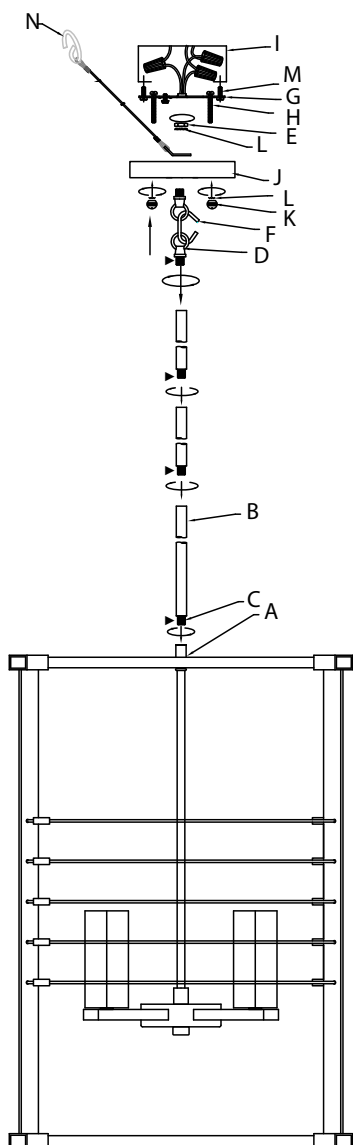
Connect Black or Red Supply Wire to:	Connect White Supply Wire to:
Black	White
*Parallel cord (round & smooth)	*Parallel cord (square & ridged)
Clear, Brown, Gold or Black without Tracer	Clear, Brown, Gold or Black with Tracer
Insulated wire (other than green) with copper conductor	Insulated wire (other than green) with silver conductor

*Note: When parallel wire (SPT 1 & SPT 2) are used. The neutral wire is square shaped or ridged and the other wire will be round in shape or smooth (see illus.)



- 12) Push fixture to ceiling, carefully passing mounting screws through holes in canopy[J]. NOTE: Be certain wires do not get pinched between canopy and ceiling.
- 13) Use knobs[K] and lockwashers[L] to secure canopy. Tighten to secure.
- 14) Lower glass over the installed bulb.

Diagramme d'appareils



Liste des Pièces

[A] L'accouplement	[E] Ecrou hexagonal	Sortie
[B] Tige	[F] Maillon de chaîne	[J] Canopée
[C] Filetage Court Fournis	[G] Sangle de Fixation	[K] Boutons
[D] Première Boucle	[H] Vis de Montage	[L] Systèmes de Verrouillage
	[I] Boîte de	[M] Vis de fixation de la courroie
		[N] du câble de sécurité

Précautions

ATTENTION – RISQUE DE DÉCHARGES ÉLECTRIQUES -
Couper le courant au niveau du panneau du disjoncteur du circuit principal ou de la boîte à fusibles principale avant de procéder à l'installation.

ATTENTION:

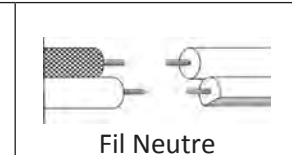
Ce luminaire doit être installé conformément aux codes d'électricité nationaux (NEC) et satisfaire toutes les spécifications des codes locaux. Si vous ne connaissez pas les exigences de ces codes, il est recommandé de confier l'installation à un électricien certifié.

Instructions d'installation

- 1) Passer le fil de fixation de l'accouplement **[A]** au dessus du luminaire à travers une tige **[B]** et visser la tige dans l'accouplement. REMARQUE: le composé de verrouillage de filetage doit être appliqué à tous les fils de la tige comme indiqué avec un symbole fléché pour empêcher la rotation accidentelle du luminaire pendant le nettoyage, la relamping, etc..
- 2) Passer le fil de fixation à travers la quantité souhaitée de tiges et la visdérive en utilisant des tubes à filetage court fournis **[C]**.
- 3) Passer le fil de fixation de la dernière tige à la première boucle **[D]**. Enfilez la première boucle sur la fin de la dernière tige.
- 4) Passer le fil de fixation à travers la deuxième boucle et le trou traversant dans la canopée.
- 5) Glissez la boucle du câble de sécurité **[N]** par-dessus l'extrémité du tuyau fileté dépassant de l'intérieur de l'auvent. Passer le fil de fixation à travers la rondelle-frein. Placez la rondelle-frein sur l'extrémité du tuyau fileté dépassant de l'intérieur de la capote. Passer le fil du luminaire à travers un écrou hexagonal. Enfiler le boulon à tête hexagonale sur l'extrémité du tuyau fileté.
- 6) (Si la seconde boucle est déjà attachée à la canopée, passez à l'étape suivante). Passer le tuyau fileté à la fin du deuxième trou traversant dans le capot. Enfiler le dispositif de verrouillage sur le tuyau fileté en saillie à partir de la canopée intérieure. Passer le fil de fixation dans le trou dans l'écrou hexagonal et enfiler l'hexagone **[E]** sur l'extrémité du tuyau fileté.
- 7) Attachez le maillon de chaîne **[F]** à la petite boucle à la fin de la tige et faites une boucle sur la canopée.
- 8) Trouvez les trous taraudés appropriés sur sangle de fixation **[G]**. Monter les vis de montage **[H]** dans les trous filetés.
- 9) Attachez la sangle de fixation à la boîte de sortie **[I]** à l'aide des vis de fixation de la courroie **[M]**. sangle de fixation peut être ajustée en fonction de la position de montage.
- 10) Connecter les fils. Se reporter au tableau ci-dessous pour faire les connexions.

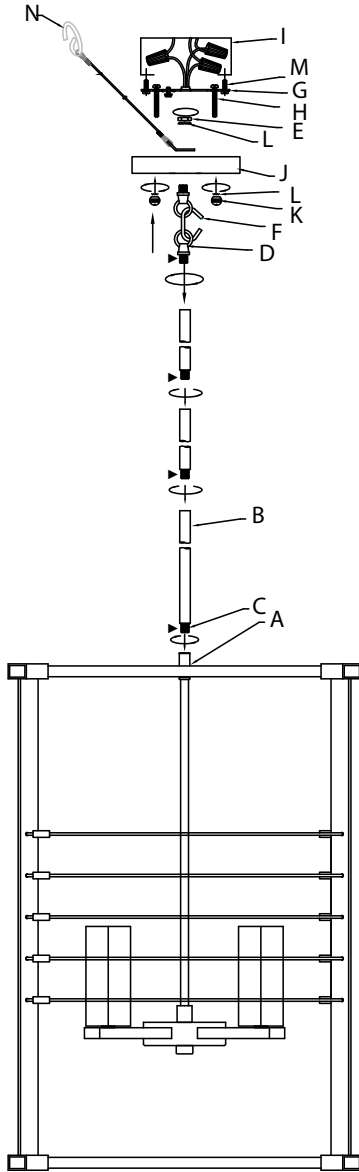
Connecter le fil noir ou rouge de la boîte	Connecter le fil blanc de la boîte
A Noir	A Blanc
*Au cordon parallèle (rond et lisse)	*Au cordon parallèle (à angles droits et strié)
Au transparent, doré, marron, ou noir sans fil distinctif	Au transparent, doré, marron, ou noir avec un til distinctif
Fil isolé (sauf fil vert) avec conducteur en cuivre	Fil isolé (sauf fil vert) avec conducteur en argent

*Remarque: Avec emploi d'un fil parallèle (SPT 1 et SPT 2). Le fil neutre est à angles droits ou strié et l'autre fil doit être rond ou lisse (Voir le schéma).



- 11) Poussez fixation au plafond, en passant soigneusement les vis de montage à travers des trous dans la canopée **[J]**.
REMARQUE : Vous assurer que tous les fils sont dans le couvercle et ne se retrouvent pas pincés entre le couvercle et le plafond.
- 12) Utilisez les boutons **[K]** et les systèmes de verrouillage **[L]** pour sécuriser le voile. Serrez pour sécuriser.
- 13) Abaisser le verre sur l'ampoule installée.

Diagrama de Accesorios



Lista de Partes

[A] Acoplamiento	[F] Cadena	[L] Arandelas de Seguridad
[B] Vástago	[G] Correa de Montaje	[M] Tornillos de montaje de la correa
[C] Tubos Roscados Cortos	[H] Tornillos de Montaje	[N] Del cable de seguridad
[D] Primer Bucle	[I] Caja de Salida	
[E] Tuerca hexagonal	[J] Cubierta	
	[K] Perillas	

Precauciones

PRECAUCIÓN – RIESGO DE DESCARGA ELÉCTRICA – Desconecte la electricidad en el panel principal del interruptor automático o caja principal de fusibles antes de comenzar y durante la instalación.

ADVERTENCIA: Este accesorio está destinado a la instalación de acuerdo con el National Electrical Code (NEC) y todas las especificaciones del código local. Si no está familiarizado con los requisitos del código, la instalación se recomienda un electricista certificado.

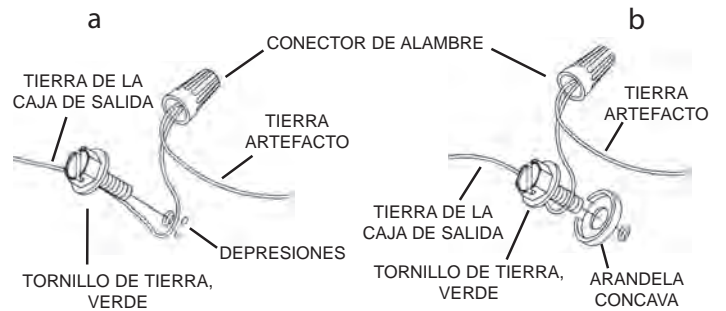
Instrucciones de Instalación

- 1) Pase el cable de fijación del acoplamiento **[A]** en la parte superior del aparato a través del vástago **[B]** y enrosque el vástago en el acoplamiento. **NOTA:** El compuesto de bloqueo de rosca debe aplicarse a todas las roscas del vástago como se indica con el símbolo de flecha para evitar la rotación accidental del aparato durante la limpieza, el relamping, etc.
- 2) Pase el cable de fijación a través de la cantidad deseada de vástagos y atornille los vástagos juntos usando tubos roscados cortos suministrados **[C]**.
- 3) Pase el cable de fijación del último vástago a través del primer bucle **[D]**. Enhebre el primer bucle en el extremo del último tallo.
- 4) Pasar el cable de fijación a través del segundo bucle y atravesar el orificio en el dosel.
- 5) Lazo de deslizamiento del cable de seguridad **[N]** sobre el extremo del tubo roscado que sobresale del interior de la cubierta. Pase el cable del accesorio a través de la arandela de seguridad. Coloque la arandela de seguridad en el extremo del tubo roscado que sobresale del interior

del toldo. Pase el cable del accesorio a través de la tuerca hexagonal. Enrosque la tuerca hexagonal en el extremo del tubo roscado.

- 6) (Si el segundo bucle ya está conectado al dosel, continúe con el siguiente paso). Pase el tubo roscado al final del segundo bucle a través del orificio en el dosel. Enrosque la arandela de seguridad en el tubo roscado que sobresale de la cubierta interior. Pase el cable de la instalación a través del agujero en la tuerca hexagonal **[E]** y enrosque la tuerca hexagonal en el extremo de la tubería roscada.
- 7) Fije el eslabón de la cadena **[F]** al pequeño lazo en el extremo del vástago y al bucle en el dosel.
- 8) Encuentre los orificios roscados adecuados en la correa de montaje **[G]**. Montar los tornillos de montaje **[H]** en los orificios roscados..
- 9) Fije la correa de montaje a la caja de salida **[I]** con los tornillos de montaje de la correa **[M]**. La correa de montaje se puede ajustar para adaptarse a la posición del aparato.
- 10) Instrucciones de conexión a tierra solamente para los Estados Unidos. (Vea la ilustración a o b).
 - a) En las lámparas que tienen el fleje, de montaje con un agujero y dos hoyuelos realzados, enrollar el alambre a tierra de la caja tomacorriente alrededor del tornillo verde y pasarlo por el agujero.
 - b) En las lámparas con una arandela acopada, fijar el alambre a tierra de la caja tomacorriente del ajo de la arandela acoada y tornillo verde, y pasarlo por el fleje de montaje.

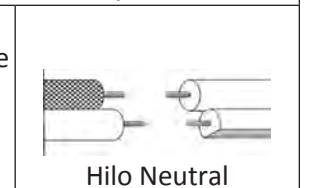
Si la lámpara viene con alambre a tierra, conectar el alambre a tierra de la lámpara al alambre a tierra de la caja tomacorriente con un conector de alambres (no incluido) después de seguir los pasos anteriores. Nunca conectar el alambre a tierra a los alambres eléctricos negro o blanco.



- 11) Haga las conexiones de los alambres. La tabla de referencia de abajo indica las conexiones correctas y los alambres correspondientes.

Conectar el alambre de suministro negro o rojo al	Conectar el alambre de suministro blanco al
Negro	Blanco
*Cordon paralelo (redondo y liso)	*Cordon paralelo (cuadrado y estriado)
Claro, marrón, amarillo o negro sin hebra identificadora	Claro, marrón, amarillo o negro con hebra identificadora
Alambre aislado (diferente del verde) con conductor de cobre	Alambre aislado (diferente del verde) con conductor de plata

*Nota: Cuando se utiliza alambre paralelo (SPT 1 y SPT 2). El alambre neutro es de forma cuadrada o estriada y el otro alambre será de forma redonda o lisa. (Vea la ilustración).



- 12) Empuje la fijación al techo, pasando cuidadosamente los tornillos de montaje a través de los orificios de la cubierta **[J]**. **NOTA:** Asegúrese de que los cables no queden atrapados entre el techo y el techo..
- 13) Utilice las perillas **[K]** y las arandelas de seguridad **[L]** para asegurar el dosel. Apriete para asegurar.
- 14) Baje el cristal sobre la bombilla instalada.