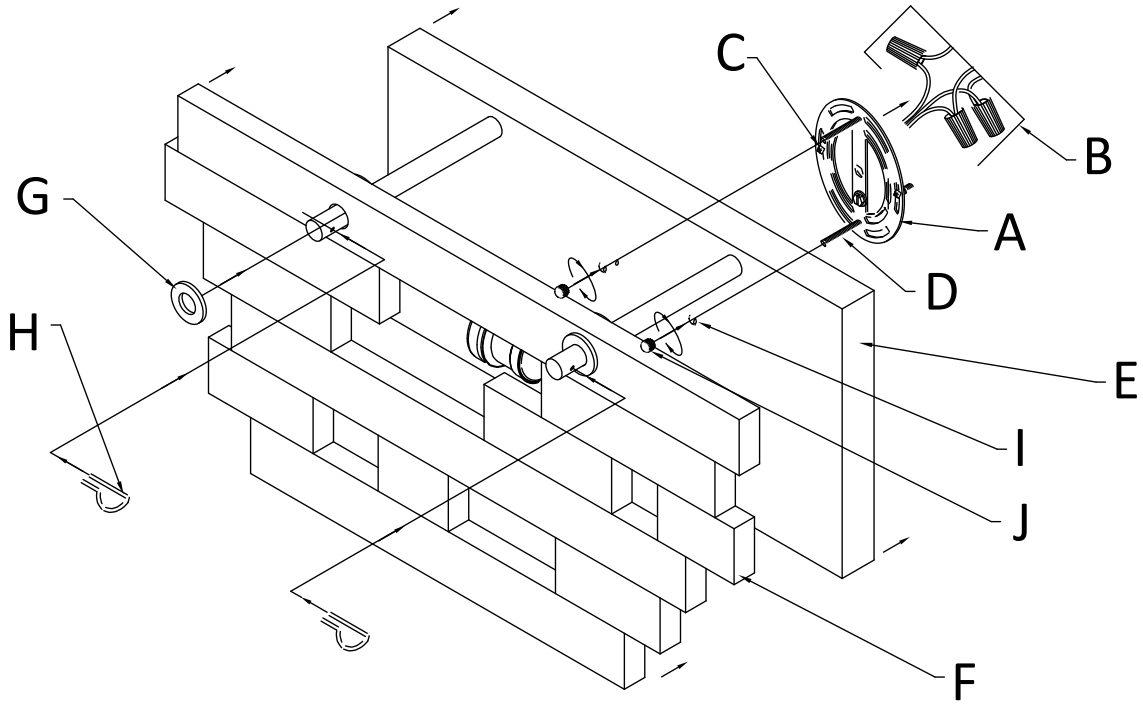


Fixture Diagram



Parts List

- |                    |                     |                   |
|--------------------|---------------------|-------------------|
| [A] Mounting Strap | Screws              | [G] Flat Washers  |
| [B] Outlet Box     | [D] Mounting Screws | [H] "R" Clips     |
| [C] Strap Mounting | [E] Canopy          | [I] Lockwasher    |
|                    | [F] Wood Panel      | [J] Lock-up Knobs |

Cautions

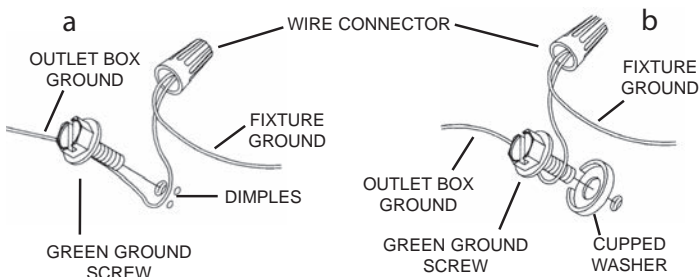
**CAUTION – RISK OF SHOCK –**  
Disconnect Power at the main circuit breaker panel or main fusebox before starting and during the installation.

**WARNING:**  
This fixture is intended for installation in accordance with the National Electrical Code (NEC) and all local code specifications. If you are not familiar with code requirements, installation by a certified electrician is recommended.

Installation Instructions

- Find the appropriate threaded holes on mounting strap [A] that align with hole distance in canopy [E]. Thread mounting screws [D] into threaded holes starting from outlet box [B] side.
- Attach mounting strap to outlet box using strap mounting screws [C]. Mounting strap can be adjusted to suit position of fixture.
- Grounding instructions: (See Illus. a or b).
  - On fixtures where mounting strap is provided with a hole and two raised dimples, wrap ground wire from outlet box around green ground screw, and thread into hole.
  - On fixtures where a cupped washer is provided, attach ground wire from outlet box under cupped washer and green ground screw, then thread into mounting strap.

If fixture is provided with ground wire, connect fixture ground wire to outlet box ground wire with wire connector (Not provided) after following the above steps. Never connect ground wire to black or white power supply wires.

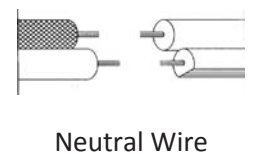


Installation Instructions (continued)

- Make wire connections. Reference chart below for correct connections and wire accordingly.

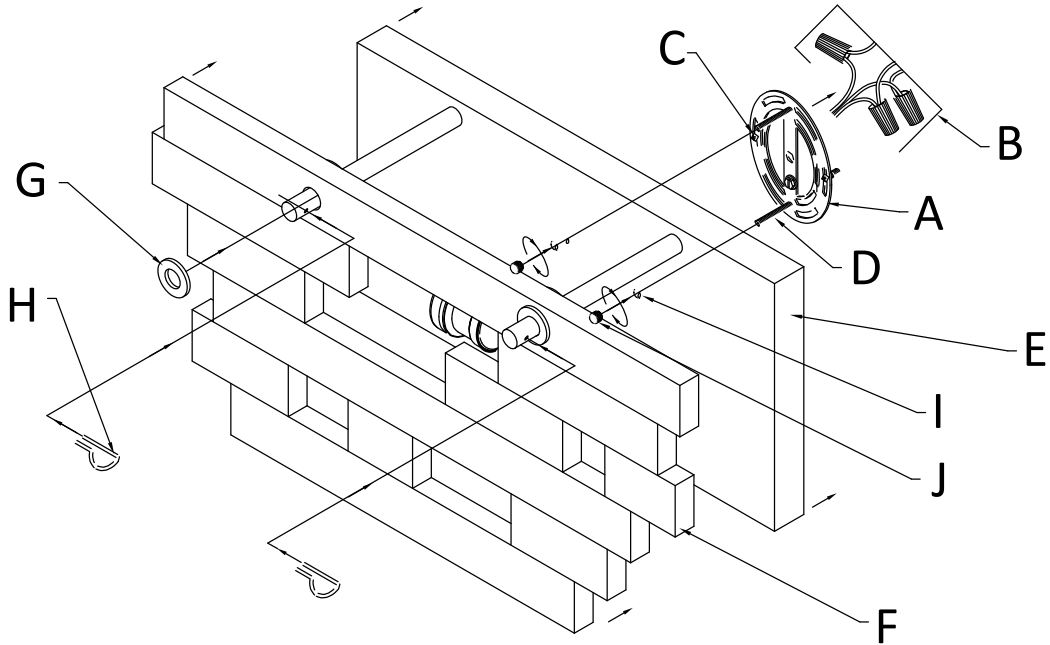
Connect Black or Red Supply Wire to:	Connect White Supply Wire to:
Black	White
*Parallel cord (round & smooth)	*Parallel cord (square & ridged)
Clear, Brown, Gold or Black without Tracer	Clear, Brown, Gold or Black with Tracer
Insulated wire (other than green) with copper conductor	Insulated wire (other than green) with silver conductor

\*Note: When parallel wire (SPT 1 & SPT 2) are used. The neutral wire is square shaped or ridged and the other wire will be round in shape or smooth (See illus.)



- Push fixture to wall carefully passing mounting screws with holes in canopy. Be sure not to pinch wires between wall and canopy of fixture.
- Thread lockup knobs [J] onto mounting screws with lockwasher [I] and tighten to secure fixture to wall.
- Take the wood panel [F] and install onto the fixture arms as shown.
- Slide the two (2) flat washers [G] onto the arms up to the installed wood panel.
- Insert the two (2) "R" clips [H] into the holes in the fixture arms to secure the panel.
- Install the recommended bulbs.

Diagrama de Accesorios



Lista de Partes

- |                                       |                          |                           |
|---------------------------------------|--------------------------|---------------------------|
| [A] Correa de Montaje                 | [D] Tornillos de Montaje | [H] Clips "R"             |
| [B] Caja De Salida                    | [E] Campana              | [I] Arandela de Seguridad |
| [C] Tornillos de Montaje de la Correa | [F] Panel de Madera      | [J] Perillas de Bloqueo   |
|                                       | [G] Arandelas Planas     |                           |

Precauciones

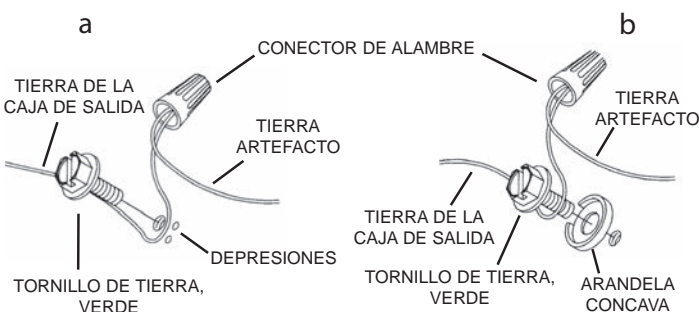
**PRECAUCIÓN – RIESGO DE DESCARGA ELÉCTRICA –** Desconecte la electricidad en el panel principal del interruptor automático o caja principal de fusibles antes de comenzar y durante la instalación.

**ADVERTENCIA:** Este accesorio está destinado a la instalación de acuerdo con el National Electrical Code (NEC) y todas las especificaciones del código local. Si no está familiarizado con los requisitos del código, la instalación se recomienda un electricista certificado.

Instrucciones de Instalación

- Encuentre los orificios roscados apropiados en la correa de montaje [A] que se alinean con la distancia del orificio en la campana [E]. Enrosque los tornillos de montaje [D] en los orificios roscados a partir del lado de la caja de salida [B].
- Fije la correa de montaje a la caja de salida con los tornillos de montaje de la correa [C]. La abrazadera de montaje se puede ajustar para acomodar la posición del artefacto
- Instrucciones de conexión a tierra solamente para los Estados Unidos. (Vea la ilustración a o b).
  - En las lámparas que tienen el fleje, de montaje con un agujero y dos hoyuelos realizados, enrollar el alambre a tierra de la caja tomacorriente alrededor del tornillo verde y pasarlo por el agujero.
  - En las lámparas con una arandela acopada, fijar el alambre a tierra de la caja tomacorriente del ajo de la arandela acuada y tornillo verde, y pasar por el fleje de montaje.

Si la lámpara viene con alambre a tierra, conectar el alambre a tierra de la lámpara al alambre a tierra de la caja tomacorriente con un conector de alambres (No incluido) espúes de seguir los pasos anteriores. Nunca conectar el alambra a tierra a los alambres eléctricos negro o blanco.



Instrucciones de Instalación (continuación)

- Haga las conexiones de los alambres. La tabla de referencia de abajo indica las conexiones correctas y los alambres correspondientes.

Conectar el alambre de suministro negro o rojo al	Conectar el alambre de suministro blanco al
Negro	Blanco
*Cordon paralelo (redondo y liso)	*Cordon paralelo (cuadrado y estriado)
Claro, marrón, amarillo o negro sin hebra identificadora	Claro, marrón, amarillo o negro con hebra identificadora
Alambre aislado (diferente del verde) con conductor de cobre	Alambre aislado (diferente del verde) con conductor de plata

\*Nota: Cuando se utiliza alambre paralelo (SPT 1 y SPT 2). El alambre neutro es de forma cuadrada o estriada y el otro alambre será de forma redonda o lisa. (Vea la ilustración).



Hilo Neutral

- Empuje el accesorio a la pared con cuidado pasando los tornillos de montaje con orificios en la campana. Asegúrese de que todos los cables estén dentro del toldo y que no queden atrapados entre la pared y el dosel del accesorio.
- Enrosque las perillas de bloqueo [J] en los tornillos de montaje con la arandela de seguridad [I] y apriete para asegurar el accesorio a la pared.
- Tome el panel de madera [F] e instálelo en los brazos del accesorio como se muestra.
- Deslice las dos (2) arandelas planas [G] en los brazos hasta el panel de madera instalado.
- Inserte los dos (2) clips "R" [H] en los agujeros en los brazos del accesorio para asegurar el panel.
- Inserte la bombilla recomendada.