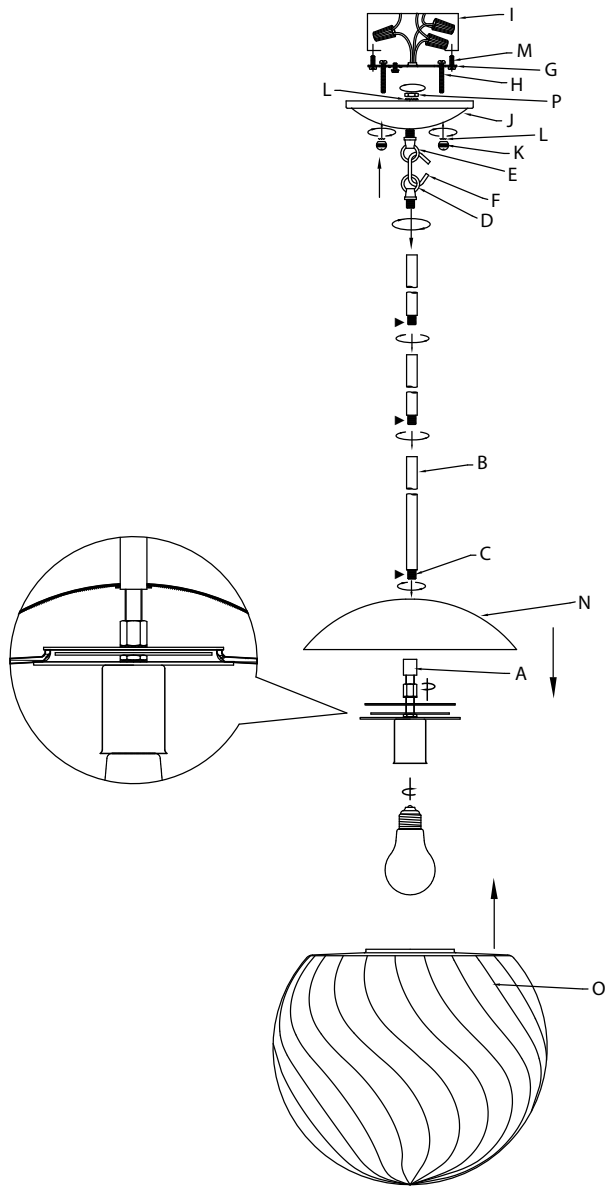


Fixture Diagram



Parts List

- | | | |
|--------------------------|---------------------|---------------------------|
| [A] Coupling | [G] Mounting Strap | [M] Strap Mounting Screws |
| [B] Stem | [H] Mounting Screws | [N] Top Cap |
| [C] Short Threaded Tubes | [I] Outlet Box | [O] Glass |
| [D] First Loop | [J] Canopy | [P] Hexnut |
| [E] Second Loop | [K] Knobs | |
| [F] Chain Link | [L] Lockwashers | |

Cautions

CAUTION – RISK OF SHOCK –
Disconnect Power at the main circuit breaker panel or main fusebox before starting and during the installation.

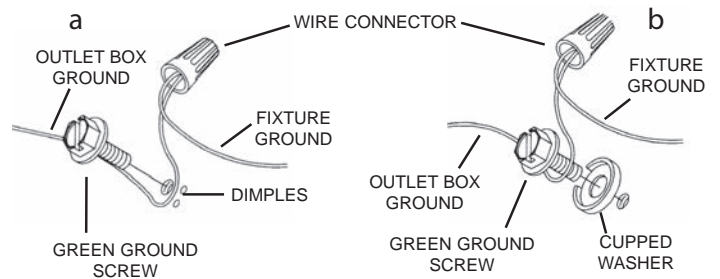
WARNING:
This fixture is intended for installation in accordance with the National Electrical Code (NEC) and all local code specifications. If you are not familiar with code requirements, installation by a certified electrician is recommended.

Installation Instructions

- Place top cap [N] over the coupler [A] on the bottom.
- Pass fixture wire from the coupler [A] on top of fixture through a stem [B] and threaded tubes [C] and screw stem into coupler. **NOTE:** Thread locking compound must be applied to all stem threads as noted with symbol (▶) to prevent accidental rotation of fixture during cleaning, relamping, etc.
- Pass fixture wire through desired amount of stems and screw stems together using supplied short threaded tubes [C].
- Pass fixture wire from last stem through first loop [D]. Thread first loop onto end of last stem.
- Pass fixture wire through second loop [E] and through hole in canopy.
- (If second loop is already attached to canopy, proceed to next step). Pass threaded pipe at end of second loop

Installation Instructions (continued)

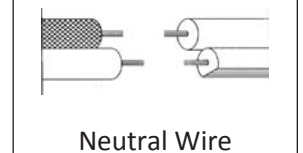
- through hole in canopy. Thread lockwasher [L] onto threaded pipe protruding from inside canopy. Pass fixture wire through hole in hexnut and thread hexnut [P] onto end of threaded pipe.
- Attach chain link [F] to small loop at end of stem and to loop on canopy. Close the open chain link by placing a piece of cloth over the open link and gently squeeze the link closed using a pair of pliers.
- Find the appropriate threaded holes on mounting strap [G]. Assemble mounting screws [H] into threaded holes.
- Attach mounting strap to outlet box [I] using the strap mounting screws [M]. The mounting strap can be adjusted to suit position of fixture
- Grounding instructions: (See Illus. a or b).
 - On fixtures where mounting strap is provided with a hole and two raised dimples, wrap ground wire from outlet box around green ground screw, and thread into hole.
 - On fixtures where a cupped washer is provided, attach ground wire from outlet box under cupped washer and green ground screw, then thread into mounting strap.
 If fixture is provided with ground wire, connect fixture ground wire to outlet box ground wire with wire connector (not provided.) after following the above steps. Never connect ground wire to black or white power supply wires.



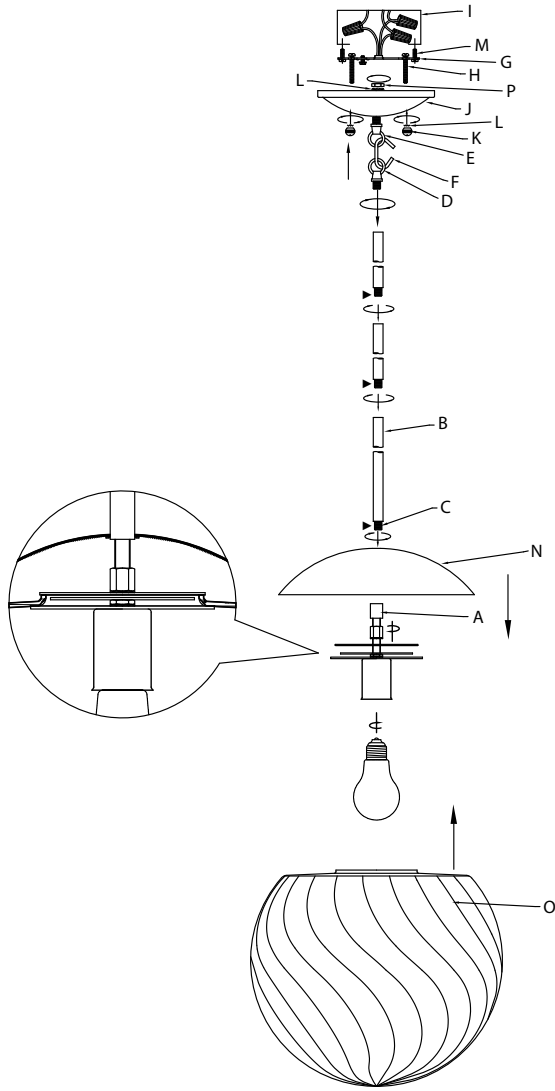
- Make wire connection. Reference chart below for correct connections and wire accordingly.

Connect Black or Red Supply Wire to:	Connect White Supply Wire to:
Black	White
*Parallel cord (round & smooth)	*Parallel cord (square & ridged)
Clear, Brown, Gold or Black without Tracer	Clear, Brown, Gold or Black with Tracer
Insulated wire (other than green) with copper conductor	Insulated wire (other than green) with silver conductor

*Note: When parallel wire (SPT 1 & SPT 2) are used. The neutral wire is square shaped or ridged and the other wire will be round in shape or smooth (see illus.)



- Push fixture to ceiling, carefully passing mounting screws through holes in canopy [J]. **NOTE:** Be certain wires do not get pinched between canopy and ceiling.
- Use knobs [K] and lockwashers [L] to secure canopy. Tighten to secure.
- Insert recommended bulb(s). (Not supplied).
- Raise glass [O] over the installed bulbs and tilt the glass until it sits firmly on the flat seat as shown. Lower the top cap down onto the glass. Repeat for all glass.



Lista de Partes

[A] Acoplamiento	[G] Abrazadera De Montaje	La Correa De Montaje
[B] Vástago	[H] Tornillo De Montaje	[N] Tapa
[C] Tubos Roscados Cortos	[I] Caja de salida	[O] Vidrio
[D] Primer Bucle	[J] Escudete	[P] Tuerca Hexagonal
[E] Segundo Bucle	[K] Perillas	
[F] Eslabón De Cadena	[L] Arandelas de Seguridad	
	[M] Tornillo De	

Precauciones

PRECAUCIÓN – RIESGO DE DESCARGA ELÉCTRICA – Desconecte la electricidad en el panel principal del interruptor automático o caja principal de fusibles antes de comenzar y durante la instalación.

ADVERTENCIA: Este accesorio está destinado a la instalación de acuerdo con el National Electrical Code (NEC) y todas las especificaciones del código local. Si no está familiarizado con los requisitos del código, la instalación se recomienda un electricista certificado.

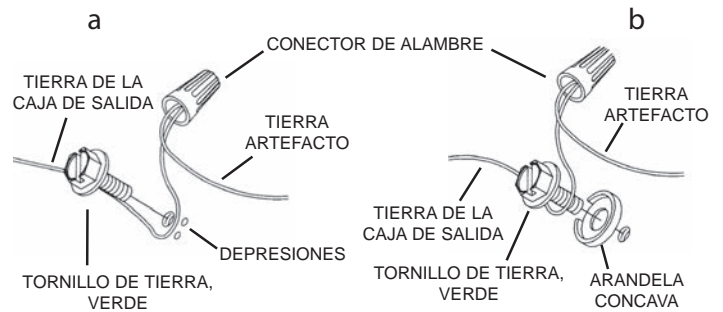
Instrucciones de Instalación

- Coloque la tapa **[N]** sobre el acoplamiento **[A]** en la parte inferior.
- Pase el cable del accesorio desde el acoplamiento **[A]** en la parte superior del dispositivo a través de un vástago **[B]** y los tubos roscados **[C]** y atornille el vástago en el acoplamiento. **NOTA:** El compuesto de bloqueo de rosca debe aplicarse a todas las roscas del vástago como se indica con el símbolo de flecha (▶) para evitar la rotación accidental del aparato durante la limpieza, el relamping, etc.
- Pase el cable de fijación a través de la cantidad deseada de vástagos y atornille los vástagos juntos usando tubos roscados cortos suministrados **[C]**.
- Pase el cable de fijación del último vástago a través del primer bucle **[D]**. Enhebre el primer bucle en el extremo del último tallo.
- Pasar el cable de fijación a través del segundo bucle **[E]** y atravesar el orificio en el dosel.
- (Si el segundo bucle ya está conectado al dosel, continúe con el siguiente paso). Pase el tubo roscado al final del segundo bucle a través del orificio en el dosel. Enrosque la arandela de seguridad **[L]** en el tubo roscado que

Instructions d'installation (a continué)

- sobresale de la cubierta interior. Pase el cable de la instalación a través del agujero en la tuerca hexagonal y enrosque la tuerca hexagonal **[P]** en el extremo de la tubería roscada.
- Conecte el eslabón de cadena abierto **[F]** al pequeño bucle al final de cada vástago y a cada vuelta en el dosel y cierre el eslabón de cadena abierto colocando un trozo de tela sobre el eslabón abierto y usando un par de alicates apriete suavemente el eslabón cerrado
- Encuentre los orificios roscados adecuados en abrazadera de montaje **[G]**. Montar los tornillos de montaje **[H]** en los orificios roscados.
- Fije la correa de montaje a la caja de salida **[I]** con los tornillos de la correa de montaje **[M]**. La correa de montaje se puede ajustar para adaptarse a la posición del aparato.
- Instrucciones de conexión a tierra solamente para los Estados Unidos. (Vea la ilustración a o b).
 - En las lámparas que tienen el fleje, de montaje con un agujero y dos hoyuelos realzados, enrollar el alambre a tierra de la caja tomacorriente alrededor del tornillo verde y pasarlo por el agujero.
 - En las lámparas con una arandela acopada, fijar el alambre a tierra de la caja tomacorriente del ajo de la arandela acoada y tornillo verde, y paser por el fleje de montaje.

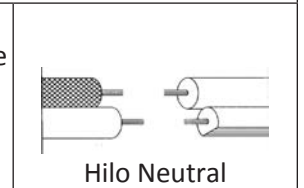
Si la lámpara viene con alambre a tierra, conectar el alambre a tierra de la lámpara al alambre a tierra de la caja tomacorriente con un conector de alambres (no incluido) espues de seguir los pasos anteriores. Nunca conectar el alambra a tierra a los alambres eléctricos negro o blanco.



- Haga las conexiones de los alambres. La tabla de referencia de abajo indica las conexiones correctas y los alambres correspondientes.

Conectar el alambre de suministro negro o rojo al	Conectar el alambre de suministro blanco al
Negro	Blanco
*Cordon paralelo (redondo y liso)	*Cordon paralelo (cuadrado y estriado)
Claro, marrón, amarillo o negro sin hebra identificadora	Claro, marrón, amarillo o negro con hebra identificadora
Alambre aislado (diferente del verde) con conductor de cobre	Alambre aislado (diferente del verde) con conductor de plata

*Nota: Cuando se utiliza alambre paralelo (SPT 1 y SPT 2). El alambre neutro es de forma cuadrada o estriada y el otro alambre será de forma redonda o lisa. (Vea la ilustración).



- Empuje la fijación al techo, pasando cuidadosamente los tornillos de montaje a través de los orificios de la escudete **[J]**. **NOTA:** Asegúrese de que los cables no queden atrapados entre el techo y el techo.
- Utilice las perillas **[K]** y las arandelas de seguridad **[L]** para asegurar el dosel. Apriete para asegurar.
- Inserte los bulbos recomendados. (No incluido)
- Levante el vidrio **[O]** sobre las bombillas instaladas e incline el vidrio hasta que se asiente firmemente en el asiento plano, como se muestra. Baje la tapa superior hacia abajo sobre el vidrio. Repita para todos los vidrios.