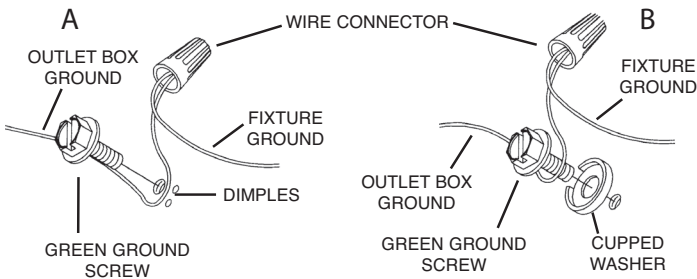


**ATTENTION – RISQUE DE DÉCHARGES ÉLECTRIQUES -**  
**Couper le courant au niveau du panneau du disjoncteur du**  
**circuit principal ou de la boîte à fusibles principale avant de**  
**procéder à l'installation.**

### RIGID STEM MOUNT

- Align a hole of a support arm [1] with a hole on a corner of the lower frame [2].
- Thread a finial [3] in from the bottom of the lower frame into the hole. Tighten to secure the support arm to the frame. (The arm should be flush with the frame).
- Repeat steps 1-2 for the remaining arms.
- Align the holes of the upper frame [4] with the holes on the top of the support arms.
- Thread the finials into the holes to secure the upper frame to the arms.
- Pass wire through stems[5] and screw stems into couplings[6] on top of fixture body. **NOTE:** 12.00" (Minimum) Stems are required for mounting. **NOTE:** Thread locking compound must be applied to all stem threads as noted with arrow symbol to prevent accidental rotation of fixture during cleaning, relamping, etc.
- Pass fixture wire through remaining stems and screw stems together.
- On each side of fixture, pass fixture wire through one small threaded pipe[7]. Screw each small threaded pipe onto top of stem on each side.
- On each side of fixture, pass fixture wires through each hole in canopy[8]. Lower canopy down towards stems. Pass each hole in canopy over end of each threaded pipe on top of stems.
- On one side of fixture, pass fixture wire through hole in lockwasher[9]. Thread lockwasher onto end of threaded pipe protruding from inside canopy. Pass fixture wire through hole in hexnut[10]. Thread hexnut onto end of threaded pipe.
- On other side of fixture, pass fixture wire through loop on end of safety cable[11]. Slip loop on safety cable over end of threaded pipe protruding from inside of canopy. Pass fixture wire through hole in lockwasher. Thread lockwasher onto end of threaded pipe protruding from inside canopy. Pass fixture wire through hole in hexnut. Thread hexnut onto end of threaded pipe.
- Find the appropriate threaded holes on mounting strap[12]. Assemble mounting screws [13] into threaded holes
- Attach mounting strap to the outlet box [14].
- Grounding instructions: (See Illus. A or B).
  - On fixtures where mounting strap is provided with a hole and two raise dimples. Wrap ground wire from outlet box around green ground screw, and thread into hole.
  - On fixtures where a cupped washer is provided. Put ground wire from outlet box under cupped washer and green ground screw and thread screw into hole in mounting strap.

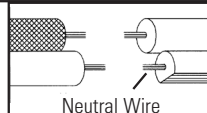
If fixture is provided with ground wire. Connect fixture ground wire to outlet box ground wire with wire connector, (not provided) after following the above steps. Never connect ground wire to black or white power supply wires.



- Make wire connections. Reference chart below for correct connections and wire accordingly.

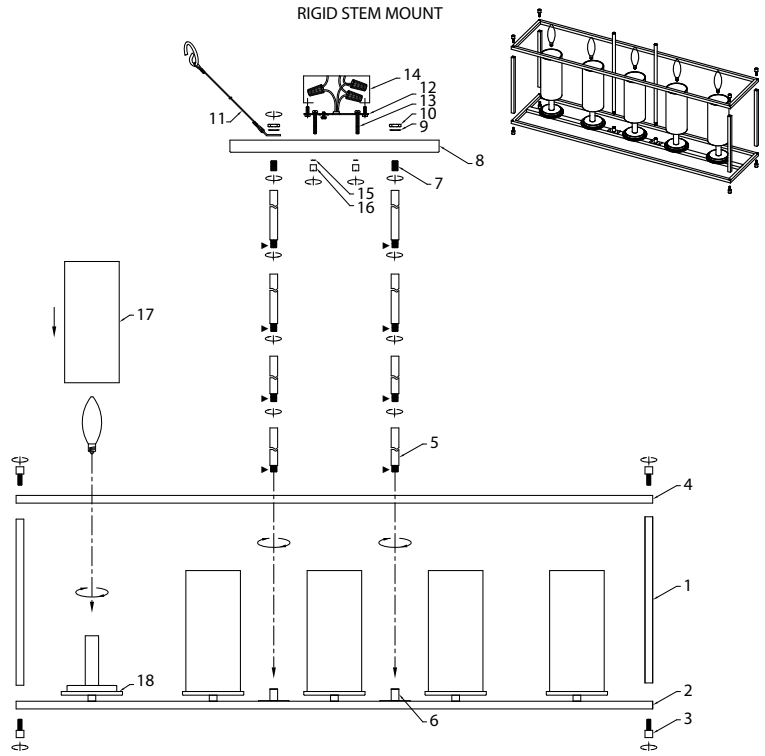
Connect Black or Red Supply Wire to:	Connect White Supply Wire to:
Black	White
*Parallel cord (round & smooth)	*Parallel cord (square & ridged)
Clear, Brown, Gold or Black without tracer	Clear, Brown, Gold or Black with tracer
Insulated wire (other than green) with copper conductor	Insulated wire (other than green) with silver conductor

\*Note: When parallel wires (SPT I & SPT II) are used. The neutral wire is square shaped or ridged and the other wire will be round in shape or smooth (see illus.)



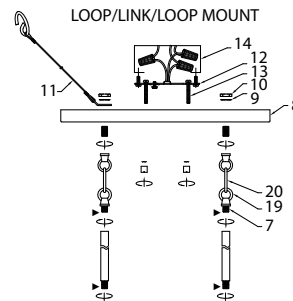
- Push fixture to ceiling, carefully passing mounting screws through holes in canopy. **NOTE:** Be certain wires do not get pinched between mounting strap and canopy.
- Secure fixture to ceiling with lockwashers[15] and lock-up knobs[16].
- Insert recommended bulbs (not supplied).
- Carefully lower glass shade[17] over the bulb and onto the glass holder [18].

### RIGID STEM MOUNT



### LOOP/LINK/LINK MOUNT

- Follow steps 1 - 7 from Rigid Stem Mount Instructions.
- Thread one small threaded pipe[7] into end of each small loop[19].
- Pass fixture wire through first loop. Thread one first loop onto end of each last stem.



- On one side of fixture, pass fixture wire through second loop and through hole in canopy[8]. Pass threaded pipe at end of second loop through hole in canopy.
- Pass fixture wire through hole in lockwasher[9]. Thread lockwasher onto end of threaded pipe protruding from inside canopy.
- Pass fixture wire through hole in hexnut[10]. Thread hexnut onto end of threaded pipe.
- On other side of fixture, pass fixture wire through second loop and through hole in canopy. Pass threaded pipe at end of second loop through hole in canopy.
- Pass fixture wire through loop on end of safety cable[11]. Slip loop on safety cable over end of threaded pipe protruding from inside of canopy.
- Pass fixture wire through hole in lockwasher. Thread lockwasher onto end of threaded pipe protruding from inside canopy.
- Pass fixture wire through hole in hexnut. Thread hexnut onto end of threaded pipe.
- Attach locking link[20] to small loop at end of each stem and to each loop on canopy.
- Follow steps 12 - 20 from Rigid Stem Mount Instructions.

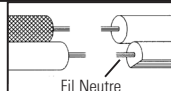
**ATTENTION – RISQUE DE DÉCHARGES ÉLECTRIQUES -**  
Couper le courant au niveau du panneau du disjoncteur du circuit principal ou de la boîte à fusibles principale avant de procéder à l'installation.

## MONTAGE DE LA TIGE RIGIDE

- Alignez un trou d'un bras de support [1] avec un trou sur un coin du cadre inférieur [2].
- Enfiler un finial [3] dans le bas du cadre inférieur dans le trou. Serrer pour fixer le bras de support sur le cadre. (Le bras doit être aligné avec le cadre).
- Répétez les étapes 1-2 pour les bras restants.
- Alignez les trous du cadre supérieur [4] avec les trous sur le dessus des bras de support.
- Enfilez les extrémités dans les trous pour fixer le cadre supérieur sur les bras.
- Acheminer le fil par les tiges [5] et visser les tiges dans les accouplements [6] en haut du luminaire. NOTE: 12.00" (Minimum) Stems are required for mounting. REMARQUE : Appliquer le frein filet sur tous les filets de la tige indiqués par le symbole de la flèche pour empêcher la rotation accidentelle du luminaire pendant le nettoyage, changement d'ampoule, etc.
- Acheminer le fil du luminaire par les tiges restantes et visser les tiges ensemble.
- De chaque côté du luminaire, passer un fil du luminaire par un petit tuyau fileté [7]. Visser tous les petits tubes filetés sur le dessus de la tige de chaque côté [8]. Visser tous les petits tubes filetés sur le dessus de la tige de chaque côté.
- De chaque côté du luminaire, passer les fils du luminaire à travers chaque trou dans le cache [4]. Abaisser le cache sur les tiges. Passer chaque trou dans le cache sur l'extrémité de chaque tube fileté situé au-dessus des tiges.
- De chaque côté du luminaire, passer un fil du luminaire par le trou dans une rondelle de blocage [5]. Visser la rondelle de blocage sur l'extrémité du tube fileté sortant de l'intérieur du cache. Passer le fil du luminaire par le trou situé dans l'écrou hexagonal [6]. Visser l'écrou hexagonal sur l'extrémité du tube fileté.
- Sur l'autre côté du luminaire, passer le fil du luminaire par la boucle située à l'extrémité du câble de sécurité [11]. Passer une boucle sur câble de sécurité sur l'extrémité du tube fileté sortant de l'intérieur du cache. Passer le fil du luminaire par le trou situé dans la rondelle de blocage. Visser la rondelle de blocage sur l'extrémité du tube fileté sortant de l'intérieur du cache. Passer le fil du luminaire par le trou situé dans l'écrou hexagonal. Visser l'écrou hexagonal sur l'extrémité du tube fileté.
- Au centre de la sangle de montage [12] sont des machines à sous. Retirez l'ensemble qui correspond à votre boîte de sortie [13].
- Fixez la sangle de montage à la boîte de sortie [14].
- Connecter les fils (connecteurs non fournis). Se reporter au tableau ci-dessous pour faire les connexions.

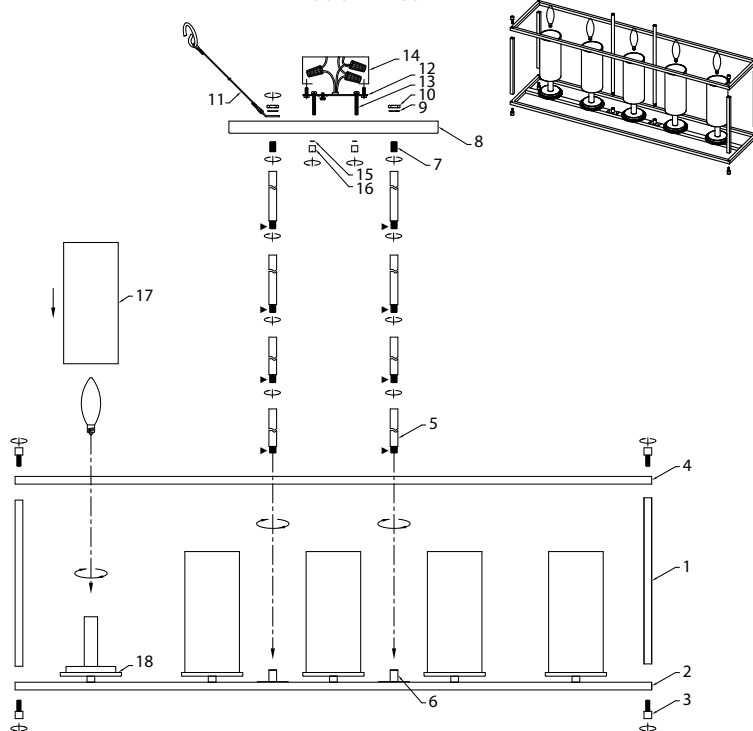
Connecter le fil noir ou rouge de la boîte	Connecter le fil blanc de la boîte
A Noir	A Blanc
*Au cordon parallèle (rond et lisse)	*Au cordon parallèle (à angles droits et strié)
Au transparent, doré, marron, ou noir sans fil distinctif	Au transparent, doré, marron, ou noir avec un fil distinctif
Fil isolé (sauf fil vert) avec conducteur en cuivre	Fil isolé (sauf fil vert) avec conducteur en argent

\*Remarque: Avec emploi d'un fil parallèle (SPT I et SPT II). Le fil neutre est à angles droits ou strié et l'autre fil doit être rond ou lisse (Voir le schéma).

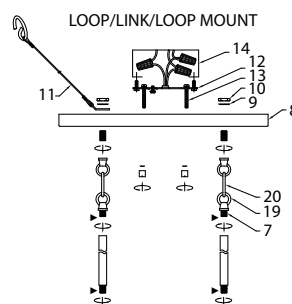


- Pousser le luminaire vers le plafond en passant soigneusement les vis de montage par les trous dans le cache.
- Fixer le luminaire sécuritairement au plafond avec des rondelles de blocage [15] et boutons de fixation [16].
- Installer les ampoules recommandées (non fournies).
- Carefully lower the glass shade [17] over the bulb and onto the glass holder [18].

## RIGID STEM MOUNT



## LOOP/LINK/LOOP MOUNT



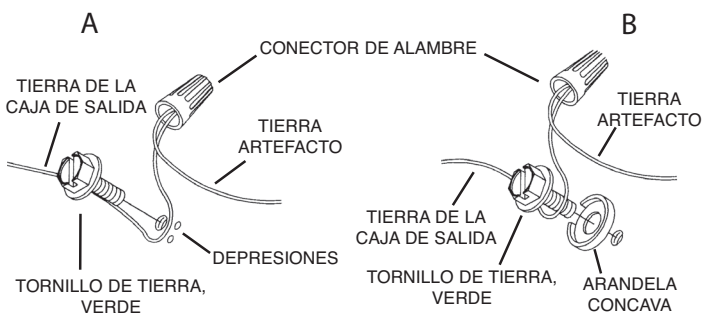
## MONTAGE AVEC UNE BOUCLE/MAILLON/MAILLON

- Suivre les étapes 1 à 7 des instructions de Montage sur tige rigide.
- Visser un petit tube fileté [7] sur l'extrémité de chaque petite boucle [19].
- Passer le fil du luminaire par la première boucle. Visser une première boucle sur l'extrémité de chaque dernière tige.
- Sur un des côtés du luminaire, passer le fil du luminaire par la deuxième boucle puis par le trou dans le cache [8]. Passer le tube fileté à l'extrémité de la deuxième boucle par le trou situé dans le cache.
- Passer le fil du luminaire par le trou situé dans la rondelle de blocage [9]. Visser la rondelle de blocage sur l'extrémité du tube fileté sortant de l'intérieur du cache.
- Passer le fil du luminaire par le trou situé dans l'écrou hexagonal [10]. Visser l'écrou hexagonal sur l'extrémité du tube fileté.
- Sur l'autre côté du luminaire, passer le fil du luminaire par la deuxième boucle puis par le trou dans le cache. Passer le tube fileté à l'extrémité de la deuxième boucle par le trou dans le cache.
- Passer le fil du luminaire par la boucle située à l'extrémité du câble de sécurité [11]. Passer une boucle sur câble de sécurité sur l'extrémité du tube fileté sortant de l'intérieur du cache.
- Passer le fil du luminaire par le trou situé dans la rondelle de blocage. Visser la rondelle de blocage sur l'extrémité du tube fileté sortant de l'intérieur du cache.
- Passer le fil du luminaire par le trou situé dans l'écrou hexagonal. Visser l'écrou hexagonal sur l'extrémité du tube fileté.
- Attacher un maillon de verrouillage [20] à une petite boucle à l'extrémité de chaque tige et sur chaque boucle du cache.
- Suivre les étapes de 12 à 18 des instructions de Montage sur tige rigide.

**PRECAUCIÓN – RIESGO DE DESCARGA ELÉCTRICA –**  
**Desconecte la electricidad en el panel principal del interruptor automático o caja principal de fusibles antes de comenzar y durante la instalación.**

### MONTAJE DEL VÁSTAGO NERVADO

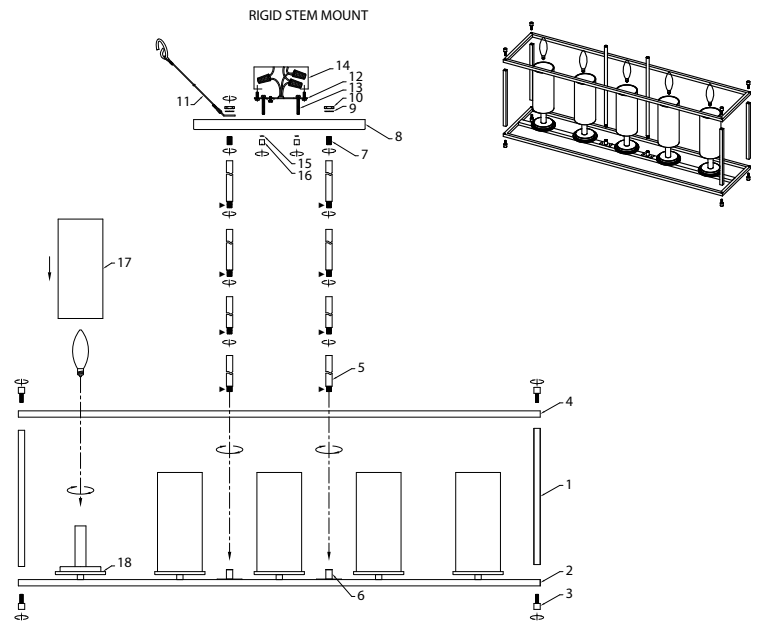
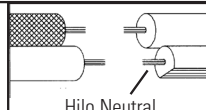
- 1) Alinee un agujero de un brazo de soporte [1] con un agujero en una esquina del marco inferior [2].
  - 2) Enrosque una punta [3] desde la parte inferior del marco inferior en el orificio. Apriete para fijar el brazo de soporte al marco. (El brazo debe estar alineado con el marco).
  - 3) Repita los pasos 1-2 para los brazos restantes.
  - 4) Alinee los orificios del marco superior [4] con los agujeros en la parte superior de los brazos de soporte.
  - 5) Enrosque las puntas en los orificios para asegurar el marco superior a los brazos.
  - 6) Pase el alambre del artefacto a través del vástago y atornille el vástago al tope del artefacto [5] [6] **NOTA:** Se requieren 12.00 "(mínimo) tallos para el montaje. **NOTA:** El compuesto para rosca estanca se debe aplicar a todas las roscas del vástago como se notó con el símbolo (3) para impedir la rotación accidental del artefacto durante la limpieza, instalación de una bombilla nueva, etc.
  - 7) Pase el alambre del artefacto a través de los vástagos restantes y atornille los vástagos juntos.
  - 8) En cada lado del artefacto, pase el alambre del artefacto a través de un tubo roscado pequeño [7]. Enrosque cada tubo roscado pequeño en la parte superior del vástago en cada lado.
  - 9) En cada lado del artefacto, pase los alambres del artefacto a través de cada agujero en el escudete [8]. Baje el escudete hacia los vástagos. Pase cada agujero en el escudete sobre el extremo de cada tubo roscado arriba de los vástagos.
  - 10) En un lado del artefacto, pase el alambre del artefacto a través del agujero en la arandela de seguridad [9]. Enrosque la arandela de seguridad en el extremo del tubo roscado que sobresale desde dentro del escudete. Pase el alambre del artefacto a través del agujero en la tuerca hexagonal [10]. Enrosque la tuerca hexagonal en el extremo del tubo roscado.
  - 11) En el otro lado del artefacto, pase el alambre del artefacto a través del anillo en el extremo del cable de seguridad [11]. Deslice el anillo en el cable de seguridad sobre el extremo del tubo roscado que sobresale desde dentro del escudete. Pase el alambre del artefacto a través del agujero en la arandela de seguridad. Enrosque la arandela de seguridad en el extremo del tubo roscado que sobresale desde dentro del escudete. Pase el alambre del artefacto a través del agujero en la tuerca hexagonal. Enrosque la tuerca hexagonal en el extremo del tubo roscado.
  - 12) En el centro de la correa de montaje [12] están las ranuras de cierre. Retire el conjunto que coincida con su caja de salida [13].
  - 13) Fije la correa de montaje a la caja de salida [14].
  - 14) Instrucciones de conexión a tierra solamente para los Estados Unidos. (Vea la ilustración A o B).
    - A) En las lámparas que tienen el fleje, de montaje con un agujero y dos hoyue los realzados. Enrollar el alambre a tierra de la caja tomacorriente alrededor del tornillo verde y pasarlo por el agujero.
    - B) En las lámparas con una arandela acopada. Fijar el alambre a tierra de la caja tomacorriente del ajo de la arandela acodaada y tornillo verde, y pasar por el fleje de montaje.
- Si la lámpara viene con alambre a tierra. Conectar el alambre a tierra de la lámpara al alambre a tierra de la caja tomacorriente con un conector de alambres (no incluido) espues de seguir los pasos anteriores. Nunca conectar el alambra a tierra a los alambres eléctricos negro o blanco.



- 15) Haga las conexiones de los alambres (no se proveen los conectores.) La tabla de referencia de abajo indica las conexiones correctas y los alambres correspondientes.

Conectar el alambre de suministro negro o rojo al	Conectar el alambre de suministro blanco al
Negro	Blanco
*Cordon paralelo (redondo y liso)	*Cordon paralelo (cuadrado y estriado)
Claro, marrón, amarillo o negro sin hebra identificadora	Claro, marrón, amarillo o negro con hebra identificadora
Alambre aislado (diferente del verde) con conductor de cobre	Alambre aislado (diferente del verde) con conductor de plata

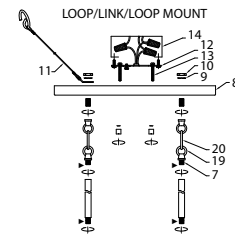
\*Nota: Cuando se utiliza alambre paralelo (SPT I y SPT II). El alambre neutro es de forma cuadrada o estriada y el otro alambre será de forma redonda o lisa. (Vea la ilustración).



- 16) Empuje la fijación al techo, pasando cuidadosamente los tornillos de montaje a través de agujeros en el dosel. **NOTA:** Asegúrese de que los cables no se pellizquen entre la correa de montaje y el dosel.
- 17) Fijar la fijación al techo con los latiguillos [15] y las perillas de bloqueo [16].
- 18) Inserte las bombillas recomendadas (no suministradas).
- 19) Baje con cuidado la cortina de vidrio [17] sobre el bulbo y sobre el soporte de cristal [18].

### MONTAJE DE LAZO/ ESLABÓN DE CADENA

- 1) Siga los pasos 1 al 7 de las Instrucciones de montaje del vástago.
- 2) Atornille el tubo roscado [7] en el extremo de cada lazo pequeño [19].
- 3) Pase el alambre del artefacto a través del primer lazo pequeño. Fije el lazo pequeño al extremo del último vástago.
- 4) Pase el cable por un lado del artefacto a través del segundo anillo y luego por el orificio del escudete [8]. Pase el tubo roscado que está conectado al extremo del segundo anillo por el orificio del escudete.



- 5) Pase el alambre del artefacto a través del agujero en la arandela de seguridad [9]. Rosque la arandela de seguridad dentro del extremo del tubo roscado que sobresale del escudete interior.
- 6) Pase el alambre del artefacto a través del agujero en la tuerca hexagonal [10]. Rosque la tuerca hexagonal sobre el extremo del tubo roscado.
- 7) Pase el cable por el otro lado del artefacto a través del segundo anillo y luego por el orificio del escudete. Pase el tubo roscado que está conectado al extremo del segundo anillo por el orificio del escudete.
- 8) Pase el cable del artefacto por el anillo situado en el extremo del cable de seguridad [11]. Corra el anillo del cable de seguridad sobre el extremo del tubo roscado que sobresale de la cara interior del escudete.
- 9) Pase el alambre del artefacto a través del agujero en la arandela de seguridad. Rosque la arandela de seguridad dentro del extremo del tubo roscado que sobresale del escudete interior.
- 10) Pase el alambre del artefacto a través del agujero en la tuerca hexagonal. Rosque la tuerca hexagonal sobre el extremo del tubo roscado.
- 11) Fije el eslabón de bloqueo [20] a un pequeño lazo en el extremo de cada vástago y a cada bucle en el dosel.
- 12) Siga los pasos 12 al 20 de las Instrucciones de montaje del vástago.