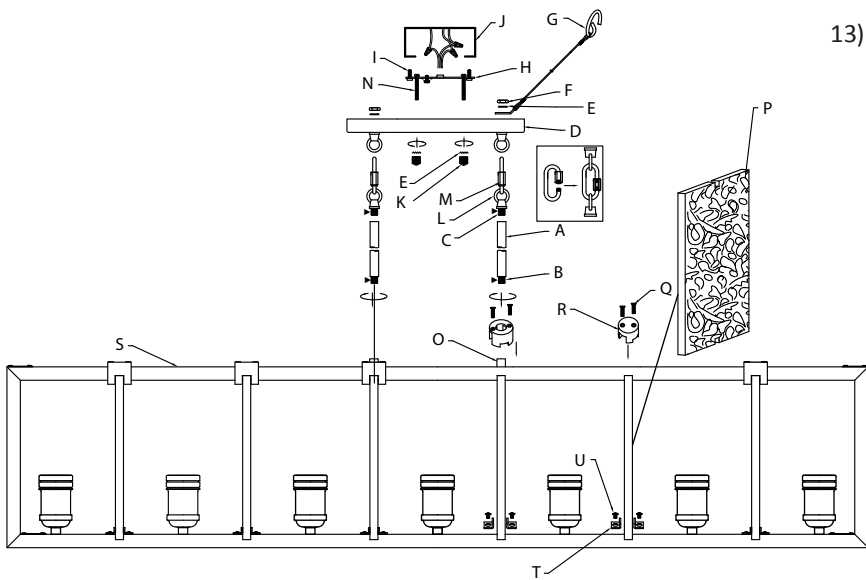


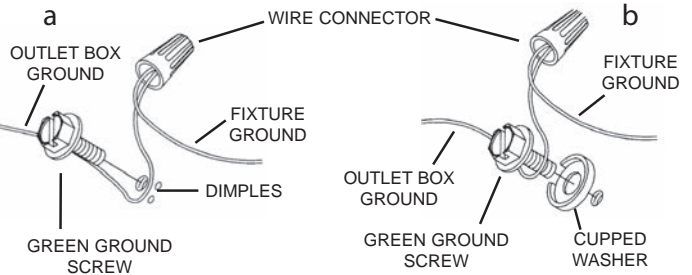
Fixture Diagram



- 11) Find the appropriate threaded holes on mounting strap[H]. Assemble mounting screws[N] into threaded holes.
- 12) Attach mounting strap to outlet box[J] using the strap mounting screws[I]. Mounting strap can be adjusted to suit position of fixture.

- 13) Grounding instructions: (See Illus. a or b).
 - a) On fixtures where mounting strap is provided with a hole and two raised dimples, wrap ground wire from outlet box around green ground screw, and thread into hole.
 - b) On fixtures where a cupped washer is provided, attach ground wire from outlet box under cupped washer and green ground screw, and thread into mounting strap.

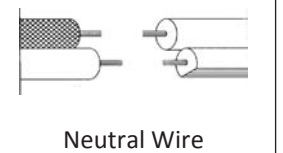
If fixture is provided with ground wire, connect fixture ground wire to outlet box ground wire with wire connector (not provided.) after following the above steps. Never connect ground wire to black or white power supply wires.



- 14) Make wire connection. Reference chart below for correct connections and wire accordingly.

Connect Black or Red Supply Wire to:	Connect White Supply Wire to:
Black	White
*Parallel cord (round & smooth)	*Parallel cord (square & ridged)
Clear, Brown, Gold or Black without Tracer	Clear, Brown, Gold or Black with Tracer
Insulated wire (other than green) with copper conductor	Insulated wire (other than green) with silver conductor

*Note: When parallel wire (SPT 1 & SPT 2) are used. The neutral wire is square shaped or ridged and the other wire will be round in shape or smooth (See illus.)



Parts List

[A] Stems	[H] Mounting Strap	[P] Glass Panels
[B] Small Threaded Tubes	[I] Strap Mounting Screws	[Q] Head Screws
[C] Small Threaded Pipe	[J] Outlet Box	[R] Trim Cups
[D] Canopy	[K] Lock-up Knobs	[S] Light Bars
[E] Lockwasher	[L] Small Loop	[T] Glass Brackets
[F] Hexnut	[M] Chain Link	[U] Machine Screws
[G] Safety Cable	[N] Mounting Screws	
	[O] Coupling	

Cautions

CAUTION – RISK OF SHOCK – Disconnect Power at the main circuit breaker panel or main fusebox before starting and during the installation.

WARNING:

This fixture is intended for installation in accordance with the National Electrical Code (NEC) and all local code specifications. If you are not familiar with code requirements, installation by a certified electrician is recommended.

Installation Instructions – Rigid Stem Mount

- 1) Take the six (6) glass panels[P] and slide into the light bars[S].
- 2) Secure the glass panels into place with the glass brackets[T] and the pan head machine screws[U], as shown.
- 3) Take the six (6) slotted trim cups[R] and lower over the couplers on top of the light bars as shown to secure the glass panels.
- 4) Secure into place with the two (2) flat head screws[Q] on each cap as shown.
- 5) Pass wire through stems [A] and small threaded tubes[B] and screw stems into couplings[O] on top of fixture body. NOTE: Thread locking compound must be applied to all stem threads as noted with symbol (▶) to prevent accidental rotation of fixture during cleaning, relamping, etc.
- 6) Pass fixture wire through remaining stems and screw stems together.
- 7) On each side of fixture, pass fixture wire through one small threaded pipe[C]. Screw each small threaded pipe onto top of stem on each side.
- 8) On one side of fixture, pass fixture wires through hole in canopy [D]. Lower canopy down towards stems. Pass each hole in canopy over end of each threaded pipe on top of stems.
- 9) On one side of fixture, pass fixture wire through lockwasher[E]. Place lockwasher onto end of threaded pipe protruding from inside canopy. Pass fixture wire through hexnut[F]. Thread hexnut onto end of threaded pipe.
- 10) Slip loop on safety cable[G] over end of threaded pipe

- 15) Push fixture to ceiling, carefully passing mounting screws[N] through holes in canopy. NOTE: Be certain wires do not get pinched between mounting strap and canopy.

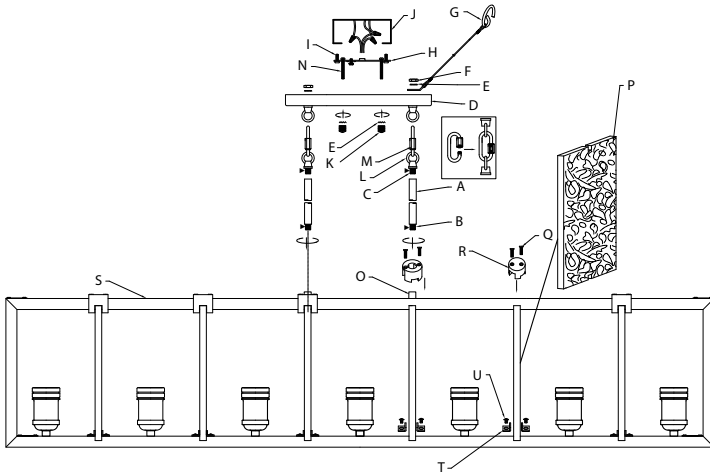
- 16) Secure fixture to ceiling with lock washers[E] and lock-up knobs[K] as shown.

- 17) Insert recommended bulbs (Not included).

Installation Instructions – Loop/Chain Link Mount

- 1) Follow steps 1 and 4 from Rigid Stem Mount Instructions.
- 2) Thread one small threaded pipe[C] into end of each small loop[L].
- 3) Pass fixture wire through first loop. Thread first loop onto end of each last stem.
- 4) On one side of fixture, pass fixture wire through second loop and through hole in canopy[D]. Pass threaded pipe at end of second loop through hole in canopy.
- 5) Pass fixture wire through lockwasher[E]. Thread lockwasher onto end of threaded pipe protruding from inside canopy.
- 6) Pass fixture wire through hexnut[F]. Thread hexnut onto end of threaded pipe.
- 7) On other side of fixture, pass fixture wire through second loop and through hole in canopy. Pass threaded pipe at end of second loop through hole in canopy.
- 8) Pass fixture wire through loop on end of safety cable[G]. Slip loop on safety cable over end of threaded pipe protruding from inside of canopy.
- 9) Pass fixture wire through lockwasher. Thread lockwasher onto end of threaded pipe protruding from inside canopy.
- 10) Pass fixture wire through hexnut. Thread hexnut onto end of threaded pipe.
- 11) Attach open chain link[M] to small loop at end of each stem and to each loop on canopy then close the open chain link by placing a piece of cloth over the open link and gently squeeze the link closed using a pair of pliers.
- 12) Follow steps 10 - 16 from Rigid Stem Mount Instructions.

Diagrama de Accesorios



Lista de Partes

[A] Los vástagos	montaje	[P] Paneles de vidrio
[B] Tubo Roscado Pequeño	[I] Tornillos de montaje de la correa	[Q] Tornillos de cabeza plana
[C] Tubo roscado pequeño	[J] Caja de salida	[R] Copas de ajuste estriadas
[D] El escudete	[K] Perillas de bloqueo	[S] Las barras de luz
[E] La arandela de seguridad	[L] Lazo Pequeño	[T] Los soportes de vidrio
[F] Tuerca Hexagonal	[M] Eslabón de Bloqueo	[U] Máquina de cabeza plana
[G] Cable de Seguridad	[N] Tornillos de montaje	
[H] La correa de	[O] Los	

Precauciones

PRECAUCIÓN – RIESGO DE DESCARGA ELÉCTRICA – Desconecte la electricidad en el panel principal del interruptor automático o caja principal de fusibles antes de comenzar y durante la instalación.

ADVERTENCIA:

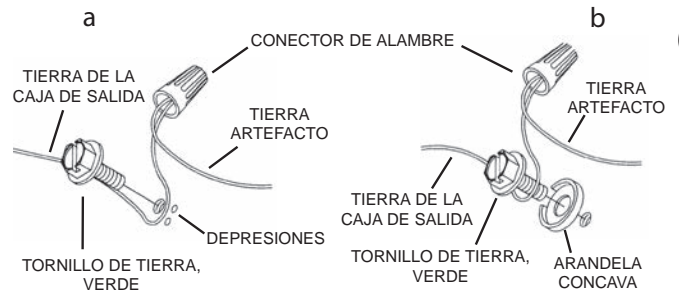
Este accesorio está destinado a la instalación de acuerdo con el National Electrical Code (NEC) y todas las especificaciones del código local. Si no está familiarizado con los requisitos del código, la instalación se recomienda un electricista certificado.

Instrucciones de Instalación – Montaje Del Vástago Nervadoc

- 1) Tome los seis (6) paneles de vidrio **[P]** y deslícelos hacia las barras de luz **[S]**.
- 2) Asegure los paneles de vidrio en su lugar con los soportes de vidrio **[T]** y los tornillos de la máquina de cabeza plana **[U]**, como se muestra.
- 3) Tome las seis (6) copas de ajuste estriadas **[R]** y baje sobre los acopladores en la parte superior de las barras de luces como se muestra para asegurar los paneles de vidrio.
- 4) Asegúrelo en su lugar con los dos (2) tornillos de cabeza plana **[Q]** en cada tapa como se muestra.
- 5) Pase el cable a través de los vástagos **[A]** y los pequeños tubos roscados **[B]** y atornille los vástagos en los acoplamientos **[O]** en la parte superior del cuerpo del artefacto **[Q]**. NOTA: El compuesto para rosca estanca se debe aplicar a todas las roscas del vástago como se notó con el símbolo (▶) para impedir la rotación accidental del artefacto durante la limpieza, instalación de una bombilla nueva, etc.
- 6) Pase el alambre del artefacto a través de los vástagos restantes y atornille los vástagos juntos.
- 7) En cada lado del artefacto, pase el alambre del artefacto a través de un tubo roscado pequeño **[C]**. Enrosque cada tubo roscado pequeño en la parte superior del vástago en cada lado.
- 8) En un lado del accesorio, pase los cables del accesorio a través del orificio en el dosel **[D]**. Baje el toldo hacia los tallos. Pase cada orificio en el dosel sobre el extremo de cada tubería roscada en la parte superior de los tallos.
- 9) En un lado del accesorio, pase el cable del accesorio a través de la arandela de seguridad **[E]**. Coloque la arandela de seguridad en el extremo del tubo roscado que sobresale del interior del toldo. Pase el cable del accesorio a través de la tuerca hexagonal **[F]**. Enrosque la tuerca hexagonal en el extremo del tubo roscado.
- 10) En cada lado del artefacto, pase los alambres del artefacto a En el otro lado del artefacto, pase el alambre del artefacto a través del anillo en el extremo del cable de seguridad **[G]**. Deslice el anillo en el cable de seguridad sobre el extremo del tubo roscado que sobresale desde dentro del escudete. Pase el alambre del artefacto a través del agujero en la arandela de seguridad. Enrosque la arandela de seguridad en el extremo del tubo roscado que sobresale desde dentro del escudete. Pase el alambre del artefacto a través del agujero en la tuerca hexagonal. Enrosque la tuerca hexagonal en el extremo del tubo roscado.
- 11) Encuentre los orificios roscados apropiados en la correa de montaje **[H]**. Monte los tornillos de montaje **[N]** en los orificios roscados.

- 12) Fije la correa de montaje a la caja de salida **[J]** utilizando los tornillos de montaje de la correa **[I]**. La correa de montaje puede ajustarse para adaptarse a la posición del accesorio.
- 13) Una la correa de montaje a la caja de salida **[J]** usando los tornillos de montaje de la correa. La correa de montaje puede ajustarse para adaptarse a la posición del accesorio.
- 14) Instrucciones de conexión a tierra solamente para los Estados Unidos. (Vea la ilustración a o b).
 - a) En las lámparas que tienen el fleje, de montaje con un agujero y dos hoyuelos realizados, enrollar el alambre a tierra de la caja tomacorriente alrededor del tornillo verde y pasarlo por el agujero.
 - b) En las lámparas con una arandela acopada, fijar el alambre a tierra de la caja tomacorriente del ajo de la arandela acuada y tornillo verde, y pasar por el fleje de montaje.

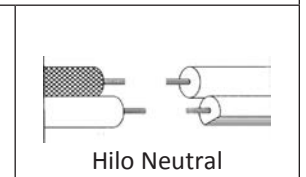
Si la lámpara viene con alambre a tierra, conectar el alambre a tierra de la lámpara al alambre a tierra de la caja tomacorriente con un conector de alambres (No incluido) espúes de seguir los pasos anteriores. Nunca conectar el alambra a tierra a los alambres eléctricos negro o blanco.



Haga las conexiones de los alambres. La tabla de referencia de abajo indica las conexiones correctas y los alambres correspondientes.

Conectar el alambre de suministro negro o rojo al	Conectar el alambre de suministro blanco al
Negro	Blanco
*Cordon paralelo (redondo y liso)	*Cordon paralelo (cuadrado y estriado)
Claro, marrón, amarillo o negro sin hebra identificadora	Claro, marrón, amarillo o negro con hebra identificadora
Alambre aislado (diferente del verde) con conductor de cobre	Alambre aislado (diferente del verde) con conductor de plata

*Nota: Cuando se utiliza alambre paralelo (SPT 1 y SPT 2). El alambre neutro es de forma cuadrada o estriada y el otro alambre será de forma redonda o lisa. (Vea la ilustración).



- 16) Empuje el artefacto hacia el techo, pasando cuidadosamente los tornillos de montaje **[N]** a través de los orificios en el escudete. NOTA: Asegúrese de que los cables no queden correa de montaje y dosel.
- 17) Inserte las bombillas recomendadas (no incluidas).
- 18) Baje las cortinas de vidrio **[P]** en cada zócalo como se muestra. Tenga en cuenta que hay dos (2) tamaños diferentes de pantallas de vidrio.

Instrucciones de Instalación – Montaje De Lazo/Eslabón De Cadena

- 1) Follow Siga los pasos 1 y 4 de las Instrucciones de montaje del vástago
- 2) Atornille el tubo roscado **[C]** en el extremo de cada lazo pequeño **[L]**.
- 3) Pase el alambre del artefacto a través del primer lazo pequeño. Fije el lazo pequeño al extremo del último vástago.
- 4) Pase el cable por un lado del artefacto a través del segundo anillo y luego por el orificio del escudete **[D]**. Pase el tubo roscado que está conectado al extremo del segundo anillo por el orificio del escudete.
- 5) Pase el cable del electrodoméstico por la arandela de seguridad **[E]**. Enrosque la arandela de seguridad en el extremo del tubo roscado que sobresale de la cartela interior.
- 6) Pase el cable del electrodoméstico a través de la tuerca hexagonal **[F]**. Enrosque la tuerca hexagonal en el extremo de la tubería roscada.
- 7) Pase el cable por el otro lado del artefacto a través del segundo anillo y luego por el orificio del escudete. Pase el tubo roscado que está conectado al extremo del segundo anillo por el orificio del escudete.
- 8) Pase el cable del artefacto por el anillo situado en el extremo del cable de seguridad **[G]**. Corra el anillo del cable de seguridad sobre el extremo del tubo roscado que sobresale de la cara interior del escudete.
- 9) Pase el cable del aparato a través del lavaplatos. Enrosque el latiguillo de bloqueo en el extremo del tubo roscado que sobresale del interior del dosel.
- 10) Pase el cable del accesorio a través de la tuerca hexagonal. Enrosque la tuerca hexagonal en el extremo del tubo roscado.
- 11) Coloque el eslabón de bloqueo **[M]** en el lazo pequeño en el extremo de cada vástago y en cada bucle en el dosel.
- 12) Siga los pasos 10 al 16 de las Instrucciones de montaje del vástago.