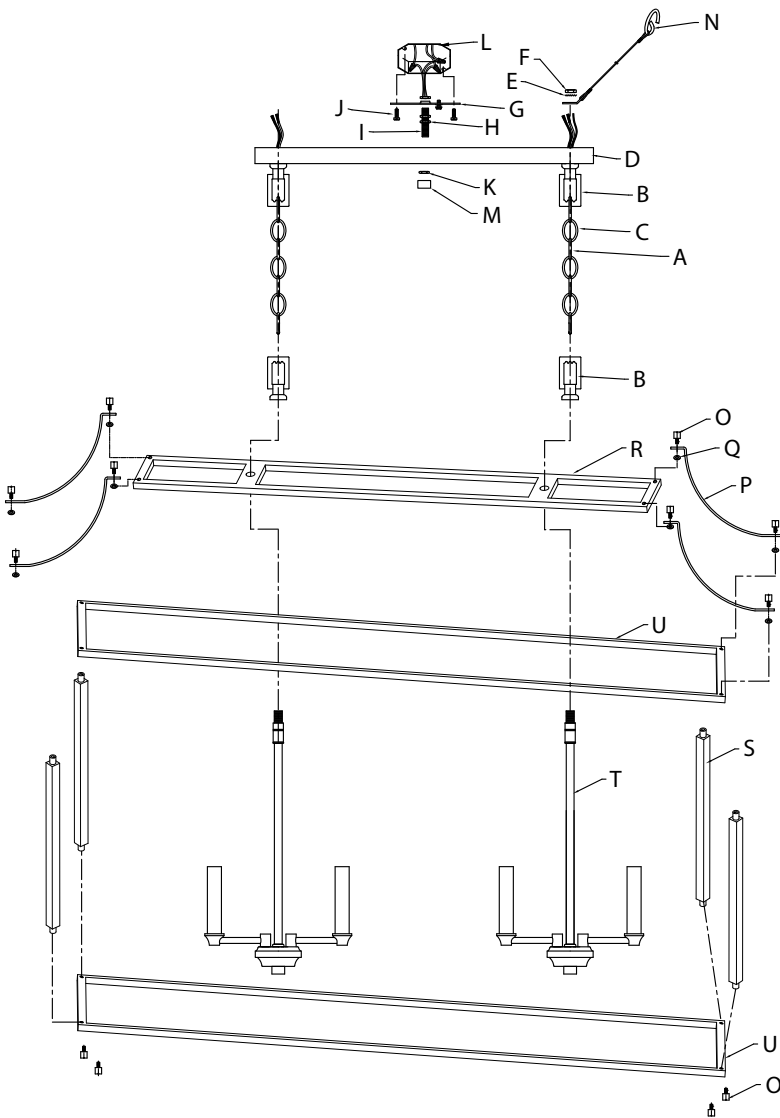


Fixture Diagram



Parts List

- |                      |                           |                            |
|----------------------|---------------------------|----------------------------|
| [A] Chain            | [I] Threaded Pipe         | [Q] Rubber Washers         |
| [B] Decorative Loops | [J] Strap Mounting Screws | [R] Top Frame              |
| [C] Chain Links      | [K] Hexnut                | [S] Square Corner Supports |
| [D] Canopy           | [L] Outlet Box            | [T] Light Assemblies       |
| [E] Lockwasher       | [M] Finial                | [U] Frames                 |
| [F] Hexnut           | [N] Safety Cable          |                            |
| [G] Mounting Strap   | [O] Screws                |                            |
| [H] Hexnut           | [P] Brackets              |                            |

Cautions

**CAUTION – RISK OF SHOCK –**  
Disconnect Power at the main circuit breaker panel or main fusebox before starting and during the installation.

**WARNING:**  
This fixture is intended for installation in accordance with the National Electrical Code (NEC) and all local code specifications. If you are not familiar with code requirements, installation by a certified electrician is recommended.

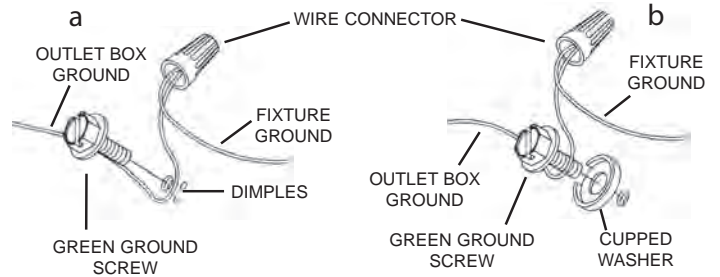
Installation Instructions

- Find the four (4) square corner supports[S] and the two (2) frames[U] and assembly together with four (4) screws[O] into the bottom of the square assemble.
- Find the top frame[R], the four (4) curved brackets[P], four rubber washers[Q] and eight (8) screws[O]. Assemble the top frame to the lower frame by assembling placing a rubber washer on the corner hole and place a curved bracket over it and thread in a screw. Repeat for the other three.
- Place the assembled on top of the previous assembly with four (4) rubber washers[Q] under the curved arms and using four (4) screws[O], thread in to secure.
- Take the two (2) light assemblies[T] and using two (2) decorative loops[B], secure into place in the top frame[R].
- Adjust chain[A] to desired length by removing chain links and attach chain to fixture with by opening one (1) link, close the open links by wrapping with a towel and squeezing closed using pliers.

Installation Instructions (continued)

- Weave electrical wire and ground wire through chain links[C] no more than 3 inches apart.
- Open last chain link and attach to the decorative loop[B] and thread in a small threaded rod to the loops.
- On one side of fixture, pass fixture wires through hole in canopy [D]. install the decorative loops into the canopy.
- On one side of fixture, pass fixture wire through lockwasher[E]. Place lockwasher onto end of threaded pipe protruding from inside canopy. Pass fixture wire through hexnut[F]. Thread hexnut onto end of threaded pipe.
- Attach the safety cable[N] over end of threaded pipe protruding from inside of canopy. Pass fixture wire through lockwasher. Place lockwasher onto end of threaded pipe protruding from inside canopy. Pass fixture wire through hexnut. Thread hexnut onto end of threaded pipe.
- Take threaded pipe[I] from parts bag and screw in mounting strap[G] a minimum of 6 mm (1/4"). Lock into place with hexnut[H].
- Run another hexnut down threaded pipe almost touching first hexnut. Mounting strap must be positioned with extruded thread faced into outlet box[L]. Threaded pipe must protrude out the back of mounting strap. Screw third hexnut onto end of threaded pipe protruding from back of mounting strap.
- Connect mounting strap to outlet box using strap mounting screws[J].
- Attach the safety cable to the mounting strap or to the outlet box.
- Grounding instructions: (See Illus. a or b).
  - On fixtures where mounting strap is provided with a hole and two raised dimples, wrap ground wire from outlet box around green ground screw, and thread into hole.
  - On fixtures where a cupped washer is provided, attach ground wire from outlet box under cupped washer and green ground screw, and thread into mounting strap.

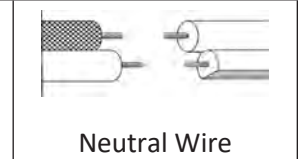
If fixture is provided with ground wire, connect fixture ground wire to outlet box ground wire with wire connector after following the above steps. Never connect ground wire to black or white power supply wires.



- Make wire connection. Reference chart below for correct connections and wire accordingly.

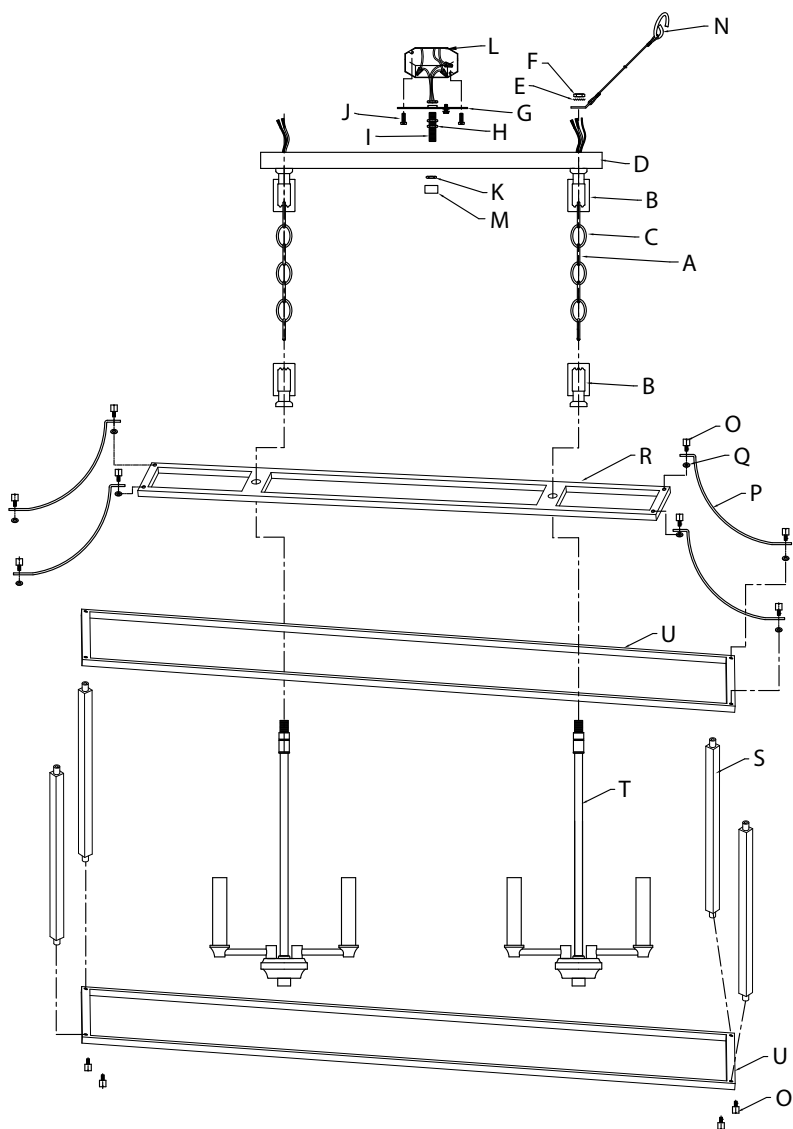
Connect Black or Red Supply Wire to:	Connect White Supply Wire to:
Black	White
*Parallel cord (round & smooth)	*Parallel cord (square & ridged)
Clear, Brown, Gold or Black without Tracer	Clear, Brown, Gold or Black with Tracer
Insulated wire (other than green) with copper conductor	Insulated wire (other than green) with silver conductor

\*Note: When parallel wire (SPT 1 & SPT 2) are used. The neutral wire is square shaped or ridged and the other wire will be round in shape or smooth (See illus.)



- Raise canopy to ceiling. **NOTE:** Be certain wires do not get pinched between the canopy and ceiling.
- Use finial[M] and hexnut[K] to secure canopy. Tighten to secure.
- Insert recommended bulbs. (Not supplied)

## Diagramme d'appareils



### Liste des Pièces

<b>[A]</b> Chaîne	<b>[H]</b> Écrou Hexagonal	<b>[O]</b> Vis
<b>[B]</b> Boucles Décoratives	<b>[I]</b> Fileté raccord	<b>[P]</b> Support Courbes
<b>[C]</b> Maillons de la Chaîne	<b>[J]</b> Vis de Fixation de la Sangle	<b>[Q]</b> Rondelles de Caoutchouc
<b>[D]</b> Cache	<b>[K]</b> Écrou Hexagonal	<b>[R]</b> Cadre Supérieur
<b>[E]</b> Rondelle de Verrouillage	<b>[L]</b> Boîte de Sortie	<b>[S]</b> Supports Carrés de Coin
<b>[F]</b> Écrou Hexagonal	<b>[M]</b> Fleuron	<b>[T]</b> Ensembles D'éclairage
<b>[G]</b> Sangle de Fixation	<b>[N]</b> Câble de Sécurité	<b>[U]</b> Cadres

### Précautions

**ATTENTION – RISQUE DE DÉCHARGES ÉLECTRIQUES - Couper le courant au niveau du panneau du disjoncteur du circuit principal ou de la boîte à fusibles principale avant de procéder à l'installation.**

### ATTENTION:

**Ce luminaire doit être installé conformément aux codes d'électricité nationaux (NEC) et satisfaire toutes les spécifications des codes locaux. Si vous ne connaissez pas les exigences de ces codes, il est recommandé de confier l'installation à un électricien certifié.**

### Instructions d'installation

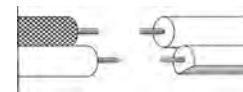
- 1) Localiser les quatre (4) supports carrés de coin[S] et les deux (2) cadres[U] et les assembler avec quatre (4) vis[O] dans la partie inférieure du cadre.
- 2) Localiser le cadre supérieur[R], les quatre (4) support courbes[P], les quatre rondelles de caoutchouc[Q] et les huit (8) vis [O]. Raccorder le cadre supérieur et le cadre inférieur en plaçant une rondelle de caoutchouc sur le trou du coin et placer un support courbe par-dessus celui-ci et visser une vis. Répéter pour les trois autres coins.
- 3) Placer l'ensemble sur le dessus de l'ensemble précédent avec quatre (4) rondelles de caoutchouc[Q] sous les supports courbes en utilisant quatre (4) vis[O], et visser pour fixer.
- 4) Prendre deux (2) ensembles d'éclairage[T] et à l'aide de deux (2) boucles décoratives[B], mettre en place dans le cadre supérieur[R].

### Instructions d'installation (suite)

- 5) Régler la chaîne[A] à la longueur désirée en retirant des maillons de chaîne et raccorder la chaîne au luminaire après avoir ouvert un (1) maillon, refermer ensuite le maillon ouvert à l'aide de pinces, après l'avoir recouvert d'un chiffon pour le protéger.
- 6) Insérer le fil d'alimentation et le fil de mise à la terre à travers des maillons de la chaîne[C] au plus à tous les 3 pouces.
- 7) Ouvrir le dernier maillon de la chaîne, le raccorder à la boucle décorative[B] et visser une petite tige filetée dans les boucles.
- 8) Sur un côté du luminaire, passer les fils du luminaire à travers le trou dans le cache[D]. Installer les boucles décoratives sur le cache.
- 9) Sur un côté du luminaire, passer le fil du luminaire à travers la rondelle de verrouillage[E]. Placer la rondelle de verrouillage sur l'extrémité du tuyau fileté qui sort du cache. Passer le fil du luminaire à travers l'écrou hexagonal[F]. Visser l'écrou hexagonal sur l'extrémité du tuyau fileté.
- 10) Raccorder le câble de sécurité[N] à l'extrémité du tuyau fileté qui sort du cache. Passer le fil du luminaire à travers la rondelle de verrouillage. Placer la rondelle de verrouillage sur l'extrémité du tuyau fileté qui sort du cache. Passer le fil du luminaire à travers l'écrou hexagonal. Visser l'écrou hexagonal sur l'extrémité du tuyau fileté.
- 11) Prendre tuyau fileté[I] du sac de pièces et des vis dans la sangle de fixation[G] un minimum de 6 mm (1/4 po). Fixer avec l'écrou hexagonal[H].
- 12) Couler un autre écrou hexagonal tuyau fileté touchant presque le premier écrou hexagonal. Sangle de fixation doit être positionné avec fil extrudé rencontré en boîte de sortie[L]. Tuyau fileté doit dépasser de l'arrière de la sangle de fixation. Visser troisième écrou hexagonal sur l'extrémité du tuyau fileté qui dépassent de l'arrière de la sangle de fixation.
- 13) Connectez la sangle de fixation sur la boîte à prises avec les vis de fixation de la sangle[J]
- 14) Raccorder le câble de sécurité à la sangle de fixation ou à la boîte de sortie.
- 15) Connecter les fils. Se reporter au tableau ci-dessous pour faire les connexions.

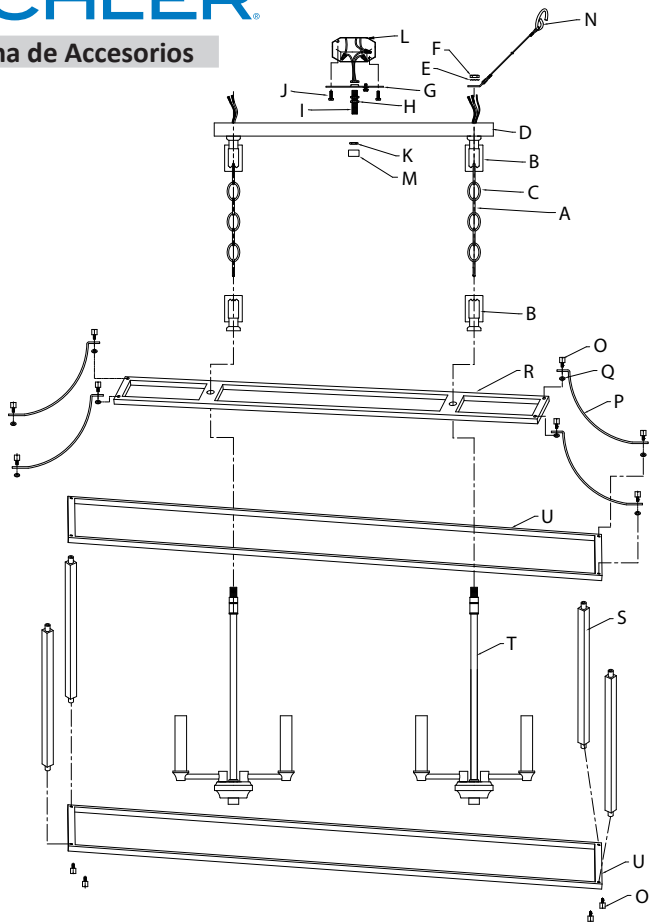
Connecter le fil noir ou rouge de la boîte	Connecter le fil blanc de la boîte
A Noir	A Blanc
*Au cordon parallèle (rond et lisse)	*Au cordon parallèle (à angles droits et strié)
Au transparent, doré, marron, ou noir sans fil distinctif	Au transparent, doré, marron, ou noir avec un til distinctif
Fil isolé (sauf fil vert) avec conducteur en cuivre	Fil isolé (sauf fil vert) avec conducteur en argent

\*Remarque: Avec emploi d'un fil parallèle (SPT 1 et SPT 2). Le fil neutre est à angles droits et strié et l'autre fil doit être rond ou lisse (Voir le schéma).



Fil Neutre

- 16) Soulever le cache contre le plafond. **REMARQUE** : vous assurer que les fils ne sont pas pincés entre le cache et le plafond.
- 17) Utiliser un fleuron[M] et l'écrou hexagonal[K] pour installer le cache. Visser pour fixer.
- 18) Insérer les ampoules recommandées. (Non fournies)



### Lista de Partes

<b>[A]</b> Cadena	<b>[H]</b> Tuerca Hexagonal	<b>[P]</b> Soportes Curvos
<b>[B]</b> Anillos Decorativos	<b>[I]</b> Tubo Roscado	<b>[Q]</b> Cuatro Arandelas de Goma
<b>[C]</b> Eslabones de la Cadena	<b>[J]</b> Tornillos de Montaje de la Abrazadera	<b>[R]</b> Armazón Superior
<b>[D]</b> Escudete	<b>[K]</b> Tuerca Hexagonal	<b>[S]</b> Soportes de Esquina Cuadrados
<b>[E]</b> Arandela de Seguridad	<b>[L]</b> Caja de Salida	<b>[T]</b> Conjuntos de Luces
<b>[F]</b> Tuerca Hexagonal	<b>[M]</b> Capuchón	<b>[U]</b> Armazones
<b>[G]</b> Abrazadera de Montaje	<b>[N]</b> Cable de Seguridad	
	<b>[O]</b> Tornillos	

### Precauciones

**PRECAUCIÓN – RIESGO DE DESCARGA ELÉCTRICA –** Desconecte la electricidad en el panel principal del interruptor automático o caja principal de fusibles antes de comenzar y durante la instalación.

### ADVERTENCIA:

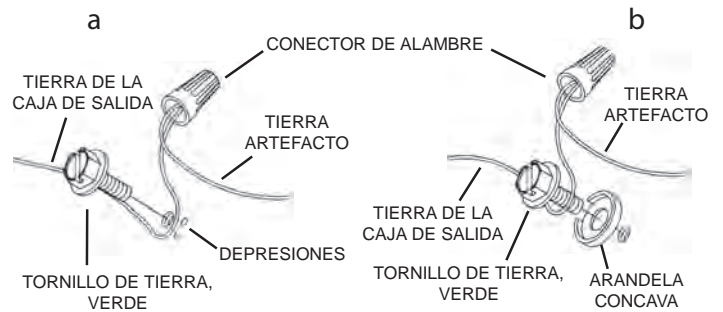
Este accesorio está destinado a la instalación de acuerdo con el National Electrical Code (NEC) y todas las especificaciones del código local. Si no está familiarizado con los requisitos del código, la instalación se recomienda un electricista certificado.

### Instrucciones de Instalación

- Encuentre los cuatro (4) soportes de esquina cuadrados [S] y los dos (2) armazones [U] y ensámblalos con cuatro (4) tornillos [O] en la parte inferior del ensamblado cuadrado.
- Encuentre el armazón superior [R], los cuatro (4) soportes curvos [P], cuatro arandelas de goma [Q] y ocho (8) tornillos [O]. Ensamble el armazón superior al inferior colocando una arandela de goma en el orificio de la esquina y coloque un soporte curvado sobre él y atornille un tornillo. Repita para los otros tres.
- Coloque el ensamblado encima del ensamblado anterior con cuatro (4) arandelas de goma [Q] debajo de los brazos curvos y usando cuatro (4) tornillos [O], atorníllelos para asegurarlos.
- Tome los dos (2) conjuntos de luces [T] y usando dos (2) anillos decorativos [B], asegúrelos en su lugar en el armazón superior [R].
- Ajuste la cadena [A] a la longitud deseada quitando eslabones de la cadena y sujete la cadena al artefacto abriendo un (1) eslabón; cierre los eslabones abiertos envolviéndolos con una toalla y apretándolos con una pinza.
- Entrelace el cable eléctrico y el cable de tierra a través de los eslabones de la cadena [C] a no más de 3 pulgadas de distancia.
- Abra el último eslabón de la cadena y sujételo al anillo decorativo [B] y enrosque una pequeña varilla roscada en los anillos.
- En un lado del artefacto, pase los cables del artefacto a través del agujero en el escudete [D]. Instale los lazos decorativos en el escudete.

### Instrucciones de Instalación (continuación)

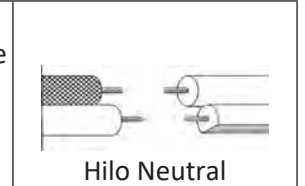
- En un lado del artefacto, pase el cable del artefacto a través de la arandela de seguridad [E]. Coloque la arandela de seguridad en el extremo del tubo roscado que sobresale del interior del escudete. Pase el cable del artefacto a través de la tuerca hexagonal [F]. Enrosque la tuerca hexagonal en el extremo del tubo roscado.
  - Coloque el cable de seguridad [N] sobre el extremo del tubo roscado que sobresale del interior del escudete. Pase el cable del artefacto a través de la arandela de seguridad. Coloque la arandela de seguridad en el extremo del tubo roscado que sobresale del interior del escudete. Pase el cable del artefacto a través de la tuerca hexagonal. Enrosque la tuerca hexagonal en el extremo del tubo roscado.
  - Tome el tubo roscado [I] de la bolsa de partes y enrósquelo en la abrazadera de montaje [G] un mínimo de 6 mm (1/4"). Asegure en su lugar con tuerca hexagonal [H].
  - Coloque otra tuerca hexagonal en el tubo roscado casi tocando la primera. La abrazadera de montaje debe estar colocada con la rosca extruida mirando a la caja de salida [L]. El tubo roscado debe sobresalir de atrás de la abrazadera de montaje. Enrosque la tercera tuerca hexagonal en el extremo del tubo roscado que sobresale de atrás de la abrazadera de montaje.
  - Conecte la abrazadera de montaje a la caja de distribución eléctrica usando tornillos de montaje de la abrazadera [J].
  - Fije el cable de seguridad a la abrazadera de montaje o a la caja de salida.
  - Instrucciones de conexión a tierra solamente para los Estados Unidos. (Vea la ilustración a o b).
    - En las lámparas que tienen el fleje, de montaje con un agujero y dos hoyuelos realizados, enrollar el alambre a tierra de la caja tomacorriente alrededor del tornillo verde y pasarlo por el agujero.
    - En las lámparas con una arandela acopada, fijar el alambre a tierra de la caja tomacorriente del ajo de la arandela acopada y tornillo verde, y pasarlo por el fleje de montaje.
- Si la lámpara viene con alambre a tierra, conectar el alambre a tierra de la lámpara al alambre a tierra de la caja tomacorriente con un conector de alambres espúes de seguir los pasos anteriores. Nunca conectar el alambre a tierra a los alambres eléctricos negro o blanco.



- Haga las conexiones de los alambres. La tabla de referencia de abajo indica las conexiones correctas y los alambres correspondientes.

Conectar el alambre de suministro negro o rojo al	Conectar el alambre de suministro blanco al
Negro	Blanco
*Cordon paralelo (redondo y liso)	*Cordon paralelo (cuadrado y estriado)
Claro, marrón, amarillo o negro sin hebra identificadora	Claro, marrón, amarillo o negro con hebra identificadora
Alambre aislado (diferente del verde) con conductor de cobre	Alambre aislado (diferente del verde) con conductor de plata

\*Nota: Cuando se utiliza alambre paralelo (SPT 1 y SPT 2). El alambre neutro es de forma cuadrada o estriada y el otro alambre será de forma redonda o lisa. (Vea la ilustración).



- Suba el escudete al techo. **NOTA:** Asegúrese de que los cables no queden apretados entre el escudete y el techo.
- Use el capuchón [M] y la tuerca hexagonal [K] para asegurar el escudete. Ajuste para asegurar.
- Inserte las bombillas recomendadas. (No se proveen)