

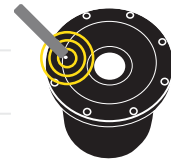


VLO 12V LED In-Ground Accent

One light, three lumen levels.

Our VLO In-Ground Accent fixture is equipped with the Lumen Effects System, which allows you to easily switch between three lumen outputs: 350, 550, or 850, with the use of the Magnetic Key. Its field configurable design allows for customization based on the needs of the application.

Variable Lumen Output (VLO) Adjustment		Lumens
Level 1	Flashes one time	350 lm
Level 2*	Flashes two times	550 lm
Level 3	Flashes three times	850 lm



*Factory setting

VLO 12V LED In-Ground Accent with Lumen Effects System makes designing and modifying landscape lighting easier.



Lumen Effects System eliminates the need to mechanically adjust or open the fixture, supporting product longevity.



Versatile IP67 rated design provides protection against dust particles and temporary submersion in case of flooding.



Flexible Lumen Levels allows you to set and adjust the lumen levels as the landscape needs change.



Drive-over rated for static loads up to 4600lbs. Great for driveways, walkways, and entrances.



Sealed and fully encapsulated to safeguard from water ingress and the outdoor elements – helping to extend the life of the product.

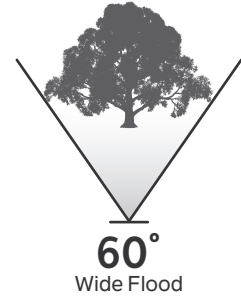


6,000-volt system surge protection protects against power surges and irregularities, especially when paired with one of our transformers.

PRODUCT ORDERING GUIDE

<p>Ordering Guide (product number breakdown)</p> <p><i>Example:</i> 16024 CBR 30</p>	<p>1 Item Number for Fixture & Beam Angle:</p> <p>16023 = 15° Narrow Spot 16024 = 35° Flood 16025 = 60° Wide Flood</p> <p><u>1</u> <u>6</u> <u>0</u> <u>2</u> <u>4</u></p>	<p>2 Product Finish:</p> <p>CBR = Centennial Brass</p> <p><u>C</u> <u>B</u> <u>R</u></p>	<p>3 Color Temperature:</p> <p>27 = 2700K, Warm White 30 = 3000K, Pure White</p> <p><u>3</u> <u>0</u></p>
--	---	---	--

BEAM SPREAD



PHOTOMETRICS

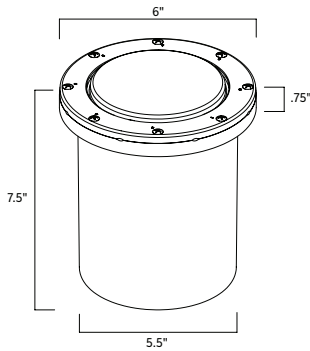
<p>16023CBR27 15° Narrow Spot 2700K - Warm White</p>	<p>16023CBR30 15° Narrow Spot 3000K - Pure White</p>	<p>16024CBR27 35° Flood 2700K - Warm White</p>	<p>16024CBR30 35° Flood 3000K - Pure White</p>	<p>16025CBR27 60° Wide Flood 2700K - Warm White</p>	<p>16025CBR30 60° Wide Flood 3000K - Pure White</p>
---	---	---	---	--	--

LEVEL 1 LUMENS	Item	16023 (Low - 350 lm)			Item	16024 (Low - 350 lm)			Item	16025 (Low - 350 lm)		
	Beam	15° Narrow Spot			Beam	35° Flood			Beam	60° Wide Flood		
	Candela	Max Candela: 3699			Candela	Max Candela: 883			Candela	Max Candela: 287		
Distance	Foot-candles	350 lm	Beam Width	Distance	Foot-candles	350 lm	Beam Width	Distance	Foot-candles	350 lm	Beam Width	
	60'	0.8		15.8'	60'	0.2		35.5'	60'	0.1		82.5'
	50'	1.1		13.2'	50'	0.3		29.6'	50'	0.1		68.7'
	40'	1.7		10.5'	40'	0.4		23.7'	40'	0.1		55.0'
	30'	3.1		7.9'	30'	0.7		17.8'	30'	0.2		41.2'
	20'	6.9		5.3'	20'	1.6		11.8'	20'	0.5		27.5'
	10'	27.6		2.6'	10'	6.4		5.9'	10'	2.0		13.7'
	5'	110.3		1.3'	5'	25.8		3.0'	5'	8.1		6.9'

LEVEL 2 LUMENS	Item	16023 (Mid - 550 lm)			Item	16024 (Mid - 550 lm)			Item	16025 (Mid - 550 lm)		
	Beam	15° Narrow Spot			Beam	35° Flood			Beam	60° Wide Flood		
	Candela	Max Candela: 5651			Candela	Max Candela: 1344			Candela	Max Candela: 441		
Distance	Foot-candles	550 lm	Beam Width	Distance	Foot-candles	550 lm	Beam Width	Distance	Foot-candles	550 lm	Beam Width	
	60'	1.2		15.8'	60'	0.3		35.5'	60'	0.1		82.5'
	50'	1.7		13.2'	50'	0.4		29.6'	50'	0.1		68.7'
	40'	2.6		10.5'	40'	0.6		23.7'	40'	0.2		55.0'
	30'	4.7		7.9'	30'	1.1		17.8'	30'	0.3		41.2'
	20'	10.5		5.3'	20'	2.5		11.8'	20'	0.8		27.5'
	10'	42.1		2.6'	10'	9.8		5.9'	10'	3.1		13.7'
	5'	168.6		1.3'	5'	39.2		3.0'	5'	12.4		6.9'

LEVEL 3 LUMENS	Item	16023 (High - 850 lm)			Item	16024 (High - 850 lm)			Item	16025 (High - 850 lm)		
	Beam	15° Narrow Spot			Beam	35° Flood			Beam	60° Wide Flood		
	Candela	Max Candela: 7913			Candela	Max Candela: 1858			Candela	Max Candela: 601		
Distance	Foot-candles	850 lm	Beam Width	Distance	Foot-candles	850 lm	Beam Width	Distance	Foot-candles	850 lm	Beam Width	
	60'	1.6		15.8'	60'	0.4		35.5'	60'	0.1		82.5'
	50'	2.4		13.2'	50'	0.5		29.6'	50'	0.2		68.7'
	40'	3.7		10.5'	40'	0.8		23.7'	40'	0.3		55.0'
	30'	6.6		7.9'	30'	1.5		17.8'	30'	0.5		41.2'
	20'	14.8		5.3'	20'	3.4		11.8'	20'	1.1		27.5'
	10'	59.0		2.6'	10'	13.6		5.9'	10'	4.2		13.7'
	5'	236.1		1.3'	5'	54.2		3.0'	5'	16.9		6.9'

DIMENSIONS



Mechanical & Housing Specification

Diameter/Height	6" x 7.5"
Fixture Rotation Range	355° Horizontal - ± 30° Vertical
Housing Material	PPS Plastic, C360 Brass trim
Housing Color & Surface	Centennial Brass - CBR
Weight	5.5 lb

PERFORMANCE

Output Position	Level 1	Level 2	Level 3
Lumen Output	350 lm	550 lm	850 lm
Input Voltage	9V-15V	9V-15V	9V-15V
Power (VA) @ 12V AC	8VA	11.75VA	16.1VA
Power (W) @ 12V DC	5.3W	8.3W	12W
Efficacy (lm/W @ DC)	66 lm/W	66 lm/W	71 lm/W
Halogen Equivalents	35W	50W	90W

AVAILABLE FINISH



CBR - Centennial Brass

SPECIFICATIONS

Fixture

Number of LEDs	1 High Output COB
Color Temperature	2700K, 3000K
Color Rendering Index	80+
Beam Angles	15°, 35°, 60°
Binning	3 Step

Input

Input Frequency	47 - 63Hz
Input Current	1A max @ 12VAC
Inrush Current	16A max
Efficiency	Up to 71 lm/W @ 12VAC
Power Factor	0.74 @ 12VAC

Environmental

Environmental Protection Rating	Wet IP67
Operation Ambient Temperature	-25°C - +40°C
Lumen Maintenance (L70)	50,000 Hours

FIXTURE

Glass Lens

Tempered, shock resistance borosilicate glass with high tolerance for thermal expansion and stress. Static load up to 4600 lbs.

Body

Brown PPS plastic.

Wire

18 AWG, SPT-1W 105°C, 300V, 60' of usable length.

Optics

Custom polycarbonate TIR lens optics provide smooth, uniform light distribution to eliminate glare and hotspots with clean and crisp center-to-edge uniformity.

Included Accessories

2 Replacement Screws, 2 Gel-Filled Wire Nuts, and Magnetic Key.

LOAD CHART

Power (VA)	Wire Gauge / Length (ft/m) Load Chart			
	10 AWG	12 AWG	14 AWG	16 AWG
0-20 VA	1860'/567 m	1150'/351 m	730'/223 m	450'/137 m
40 VA	930'/283 m	580'/177 m	370'/113 m	230'/70 m
60 VA	620'/189 m	390'/119 m	240'/73 m	150'/46 m
80 VA	470'/143 m	290'/88 m	180'/55 m	110'/34 m
100 VA	370'/113 m	230'/70 m	140'/43 m	90'/27 m
>100 VA	Consult Technical Support			

OPTIONAL ACCESSORIES



Side Fire
16093CBR



Four-Way
16094CBR



Cowl
16095CBR



Rock Guard
16096CBR



Concrete Kit
16099BK



Lens Clip
16097BK

Lens Clip works with lenses: 16072AMB, 16072GRN, 16072FRO, 16072RD, 16072HGN, 16091FRO Beam Expander and 16075BK Hexcell Louver.

Includes plastic dome lens that directs light out of the accessory opening for superior distribution.

Vandal Proof Hardware 16099BK not shown.

TROUBLE SHOOTING

Fixture does not illuminate	Verify power connections. Review installation guide for installation problem. Ensure manual reset breaker has not been tripped.
Fixture flashes	Verify load calculations for the installation. Check voltage at affected fixture. Verify you are on 15V output tap.
Fixture turns off	Verify power connections. Review installation guide for installation problems. Ensure manual reset breaker has not been tripped. Check voltage drop at fixture.
Fixture trips breaker	Check installation for a possible short or overload state. Isolate the identified short and replace affected fixture or remove fixture(s) installed in overload.
Fixture returns to original lumen output	The fixture has to be powered on for 2 minutes after final adjust to exit programming mode.

LISTING

UL 1838 Listed. Low Voltage Landscape Lighting Systems.

CSA C22.2#250.7 Listed.

FCC Part 15, subpart B, Class B

**WARRANTY**

Backed by our 10 year limited warranty. Visit Kichler.com/Warranty for details.

DISCLOSURE

1. Chip binning ranges: (2700K 80+ CRI: 3 step), (3000K 80+ CRI: 3 step). LED chip data measured in accordance to IES LM-80.
2. Fixture has a 90% confidence luminous flux range to stated 3000K CCT target. Photometric (flux and color) data has been measured in accordance to IES LM-79.
3. Actual efficacy value can be calculated as follows: Lumen value divided by average power consumption.
4. Do not extend beyond the recommended maximum run length.
5. Recommend product be installed with 10 or 12 gauge wire.
6. Recommend 80% load/20% overhead rule for fixture load planning in reference to the power source. Calculating fixture loading this way provides additional resource for fixture adjustment and loss due to voltage drop due to wire run lengths.
7. We reserve the right to modify and improve the design of our fixtures without prior notice. We cannot guarantee to match existing installed fixtures for subsequent orders or replacements in regards to product appearance, CCT, or lumen output.
8. Damage caused by misuse (including use for an unintended application) or improper or incorrect installation, maintenance or repair, including failure to follow the applicable care and cleaning instructions, is not covered by our warranty.

ADVANCED PRODUCT SOLUTIONS (APS) & LAYOUT TEAM

Have installation issues or a product and location inquiry? We have you covered. Our APS team can provide you with technical guidance and professionally designed landscape lighting layouts free of charge.

Visit Kichler.com/APS, reach out to us at layouts@kichler.com, or by phone Monday - Friday, 8:00 am to 6:30 pm EST, at **844-KICHLER (844-542-4537)** to get started.

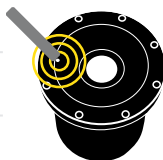


VLO 12V LED In-Ground Accent

Una luz, tres niveles de lúmenes.

Nuestra luminaria VLO In-Ground Accent viene equipada con el sistema Lumen Effects, que permite cambiar fácilmente entre tres salidas de lúmenes: 350, 550 u 850, utilizando la llave magnética. Su diseño configurable en campo permite una personalización basada en las necesidades de la aplicación.

Ajuste del flujo luminoso variable (Variable Lumen Output, VLO)		Lúmenes
Nivel 1	Parpadea una vez	350 lm
Nivel 2*	Parpadea dos veces	550 lm
Nivel 3	Parpadea tres veces	850 lm



* Configuración de fábrica

VLO LED In-Ground Accent de 12V con sistema Lumen Effects facilita el diseño y adaptación de la iluminación exterior.



El sistema Lumen Effects elimina la necesidad de ajustar o abrir mecánicamente la lámpara, con una mayor autonomía del producto.



Su diseño versátil con clasificación IP67 proporciona protección contra partículas de polvo y la inmersión temporal en caso de inundación.



Los niveles flexibles de lúmenes le permiten establecer y ajustar los niveles de lúmenes según las necesidades del paisaje.



Con capacidad para soportar cargas estáticas de hasta 4600 lb. Ideal para calzadas, pasillos y entradas.



Sellado y completamente encapsulado lo que impide que le entre agua y elementos externos y ayuda así a prolongar la vida del producto.



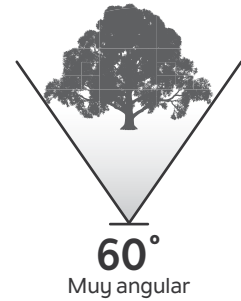
Su sistema de protección contra sobrecargas de 6000 voltios ofrece protección contra sobrecargas eléctricas e irregularidades, especialmente al combinarlo con uno de nuestros transformadores.

KICHLER

GUÍA DE PEDIDO DE PRODUCTOS

<p>Guía de pedido (desglose de números de productos)</p> <p><i>Ejemplo:</i> 16024 CBR 30</p>	<p>1 Número de artículo para la lámpara y ángulo de cobertura:</p> <p>16023 = 15° Algo concentrada 16024 = 35° Angular 16025 = 60° Muy angular</p> <p>1 6 0 2 4</p>	<p>2 Acabado del producto:</p> <p>CBR = Latón centenario</p> <p>C B R</p>	<p>3 Temperatura del color:</p> <p>27 = 2700K, Blanco cálido 30 = 3000K, Blanco Puro</p> <p>3 0</p>
--	---	---	---

DISTRIBUCIÓN DE LA COBERTURA



FOTOMETRÍA

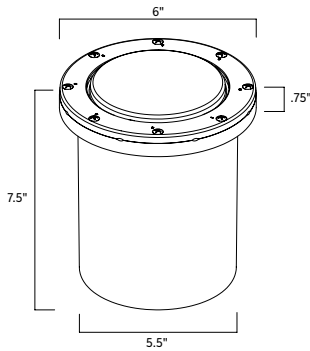
<p>16023CBR27 15° algo concentrada 2700K - Blanco cálido</p>	<p>16023CBR30 15° algo concentrada 3000K - Blanco Puro</p>	<p>16024CBR27 35° Angular 2700K - Blanco cálido</p>	<p>16024CBR30 35° Angular 3000K - Blanco Puro</p>	<p>16025CBR27 60° Muy angular 2700K - Blanco cálido</p>	<p>16025CBR30 60° Muy angular 3000K - Blanco Puro</p>
---	---	--	--	--	--

NIVEL 1 LÚMENES	Artículo	16023 (Bajo - 350 lm)			Artículo	16024 (Bajo - 350 lm)			Artículo	16025 (Bajo - 350 lm)		
	Cobertura	15° algo concentrada			Cobertura	35° Angular			Cobertura	60° Muy angular		
	Candela	Candela máxima: 3699			Candela	Candela máxima: 883			Candela	Candela máxima: 287		
Distancia	Pies-candelas	350 lm	Ángulo de abertura	Distancia	Pies-candelas	350 lm	Ángulo de abertura	Distancia	Pies-candelas	350 lm	Ángulo de abertura	
	60'	0.8		15.8'	60'	0.2		35.5'	60'	0.1		82.5'
	50'	1.1		13.2'	50'	0.3		29.6'	50'	0.1		68.7'
	40'	1.7		10.5'	40'	0.4		23.7'	40'	0.1		55.0'
	30'	3.1		7.9'	30'	0.7		17.8'	30'	0.2		41.2'
	20'	6.9		5.3'	20'	1.6		11.8'	20'	0.5		27.5'
	10'	27.6		2.6'	10'	6.4		5.9'	10'	2.0		13.7'
	5'	110.3		1.3'	5'	25.8		3.0'	5'	8.1		6.9'

NIVEL 2 LÚMENES	Artículo	16023 (Medio - 550 lm)			Artículo	16024 (Medio - 550 lm)			Artículo	16025 (Medio - 550 lm)		
	Cobertura	15° algo concentrada			Cobertura	35° Angular			Cobertura	60° Muy angular		
	Candela	Candela máxima: 5651			Candela	Candela máxima: 1344			Candela	Candela máxima: 441		
Distancia	Pies-candelas	550 lm	Ángulo de abertura	Distancia	Pies-candelas	550 lm	Ángulo de abertura	Distancia	Pies-candelas	550 lm	Ángulo de abertura	
	60'	1.2		15.8'	60'	0.3		35.5'	60'	0.1		82.5'
	50'	1.7		13.2'	50'	0.4		29.6'	50'	0.1		68.7'
	40'	2.6		10.5'	40'	0.6		23.7'	40'	0.2		55.0'
	30'	4.7		7.9'	30'	1.1		17.8'	30'	0.3		41.2'
	20'	10.5		5.3'	20'	2.5		11.8'	20'	0.8		27.5'
	10'	42.1		2.6'	10'	9.8		5.9'	10'	3.1		13.7'
	5'	168.6		1.3'	5'	39.2		3.0'	5'	12.4		6.9'

NIVEL 3 LÚMENES	Artículo	16023 (Alto - 850 lm)			Artículo	16024 (Alto - 850 lm)			Artículo	16025 (Alto - 850 lm)		
	Cobertura	15° algo concentrada			Cobertura	35° Angular			Cobertura	60° Muy angular		
	Candela	Candela máxima: 7913			Candela	Candela máxima: 1858			Candela	Candela máxima: 601		
Distancia	Pies-candelas	850 lm	Ángulo de abertura	Distancia	Pies-candelas	850 lm	Ángulo de abertura	Distancia	Pies-candelas	850 lm	Ángulo de abertura	
	60'	1.6		15.8'	60'	0.4		35.5'	60'	0.1		82.5'
	50'	2.4		13.2'	50'	0.5		29.6'	50'	0.2		68.7'
	40'	3.7		10.5'	40'	0.8		23.7'	40'	0.3		55.0'
	30'	6.6		7.9'	30'	1.5		17.8'	30'	0.5		41.2'
	20'	14.8		5.3'	20'	3.4		11.8'	20'	1.1		27.5'
	10'	59.0		2.6'	10'	13.6		5.9'	10'	4.2		13.7'
	5'	236.1		1.3'	5'	54.2		3.0'	5'	16.9		6.9'

DIMENSIONES



Especificaciones mecánicas y de la carcasa

Diámetro/Altura	6" x 7.5"
Rango de rotación de la lámpara	355° horizontal - ± 30° vertical
Material de la carcasa	Plástico PPS, marco de latón C360
Color y superficie de la carcasa	Latón centenario - CBR
Peso	5.5 lb

RENDIMIENTO

Posición de salida	Nivel 1	Nivel 2	Nivel 3
Salida de lúmenes	350 lm	550 lm	850 lm
Voltaje de entrada	9 a 15 V	9 a 15 V	9 a 15 V
Potencia (VA) a 12 V de CA	8 VA	11.75 VA	16.1 VA
Potencia (W) a 12 V de CC	5.3 W	8.3 W	12 W
Eficacia (lm/W a CC)	66 lm/W	66 lm/W	71 lm/W
Equivalentes halógenos	35 W	50 W	90 W

ACABADOS DISPONIBLES



CBR - Latón centenario

ESPECIFICACIONES

Aplique

Cantidad de LEDs	1 COB de alto rendimiento
Temperatura de color	2700K, 3000K
Índice de rendimiento cromático	80+
Ángulos de cobertura	15°, 35°, 60°
Agrupación	3 Pasos

Entrada

Frecuencia de entrada	47 a 63Hz
Corriente de entrada	1A máxima a 12VAC
Corriente inrush	16A máxima
Eficiencia	Hasta 71 lm/W a 12VAC
Factor de potencia	0.74 a 12VAC

Medio ambiente

Grado de Protección Ambiental	Mojado IP67
Temperatura ambiente de funcionamiento	-25°C - +40°C
Mantenimiento del lumen (L70)	50,000 horas

APLIQUE

Lente de cristal

Vidrio de borosilicato templado y resistente a los golpes, con gran tolerancia a la dilatación térmica y al estrés. Carga estática de hasta 4600 lb.

Cuerpo

Plástico PPS marrón.

Cable

18 AWG, SPT-1W 105°C, 300V, 60' de longitud utilizable.

Óptica

La óptica de la lente TIR de policarbonato personalizada proporciona una distribución de la luz suave y uniforme para eliminar el reflejo y los puntos calientes con una distribución uniforme y nítida del centro al margen.

Accesorios incluidos

2 tornillos de repuesto, 2 tuercas de alambre rellenas de gel y una llave magnética.

CUADRO DE CARGA

Potencia (VA)	Calibre del cable / Longitud (pies/m) Tabla de carga			
	10 AWG	12 AWG	14 AWG	16 AWG
0 a 20 VA	1860'/567 m	1150'/351 m	730'/223 m	450'/137 m
40 VA	930'/283 m	580'/177 m	370'/113 m	230'/70 m
60 VA	620'/189 m	390'/119 m	240'/73 m	150'/46 m
80 VA	470'/143 m	290'/88 m	180'/55 m	110'/34 m
100 VA	370'/113 m	230'/70 m	140'/43 m	90'/27 m
>100 VA	Consultar con el Servicio de asistencia técnica			

ACCESORIOS OPCIONALES



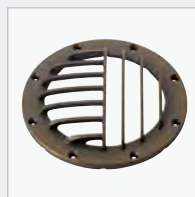
Fuego lateral
16093CBR



Cuatro vías
16094CBR



Cubierta
16095CBR



Guarda para piedras
16096CBR



Kit para hormigón
16099BK



Clip para lentes
16097BK

El clip para lentes funciona con las siguientes lentes: 16072AMB, 16072GRN, 16072FRO, 16072RD, 16072HGN, amplificador de cobertura 16091FRO y Hexcell Louver 16075BK.

Incluye una lente convexa de plástico que dirige la luz hacia afuera de la abertura del accesorio para lograr una distribución superior.

Accesorios antivandálicos 16099BK no mostrados.

SOLUCIÓN DE PROBLEMAS

La lámpara no se ilumina	Verifique las conexiones eléctricas. Revise la guía de instalación para ver si es un problema de instalación. Asegúrese de que el disyuntor de rearme manual no se haya activado.
La lámpara parpadea	Verifique los cálculos de carga de la instalación. Revise el voltaje de la lámpara afectada. Verifique que se encuentra en la toma de salida de 15 V.
La lámpara se apaga	Verifique las conexiones eléctricas. Revise la guía de instalación para conocer problemas de instalación. Asegúrese de que el disyuntor de rearme manual no se haya activado. Compruebe la caída de tensión en la instalación.
La lámpara dispara el disyuntor	Revise la instalación para detectar un posible estado de cortocircuito o sobrecarga. Aísle el cortocircuito identificado y reemplace la lámpara afectada o retire las lámparas instaladas en sobrecarga.
La lámpara vuelve a tener la potencia lumínica original	Revise la instalación para detectar un posible estado de cortocircuito o sobrecarga. Aísle el cortocircuito identificado y reemplace la lámpara afectada o retire las lámparas instaladas en sobrecarga.

LISTADO

Listado UL 1838. Sistemas de iluminación exterior de bajo voltaje.

Listado CSA C22.2#250.7.

FCC Parte 15, subparte B, Clase B



GARANTÍA

Respaldado por nuestra garantía limitada de 10 años. Visite Kichler.com/Warranty para obtener más información.

DIVULGACIÓN

- Rangos de agrupación de chips: (2700K 80+ CRI: 3 pasos), (3000K 80+ CRI: 3 pasos). Datos del chip LED medidos de acuerdo con la norma IES LM-80.
- La lámpara tiene un rango de flujo luminoso del 90 % de confianza para el objetivo de CCT de 3000K indicado. Los datos fotométricos (flujo y color) se midieron de acuerdo con la norma IES LM-79.
- El valor de eficacia real puede calcularse de la siguiente manera: Valor de lúmenes dividido por el consumo medio de energía.
- No se extienda más allá de la longitud máxima recomendada.
- Se recomienda instalar el producto con cable de calibre 10 o 12.
- Recomendar la regla del 80 % de carga y 20 % de gastos generales para la planificación de la carga de lámparas en referencia a la fuente de alimentación. Calcular la carga de la lámpara de esta forma proporciona un recurso adicional para el ajuste y la pérdida de la lámpara por la caída de voltaje debido a la longitud de los cables.
- Nos reservamos el derecho de modificar y mejorar el diseño de nuestras instalaciones sin previo aviso. No podemos garantizar que las lámparas ya instaladas coincidan con los pedidos posteriores o reemplazos en lo que respecta a la apariencia del producto, CCT o la salida de lúmenes.
- La garantía no cubre los daños producidos por un mal uso (incluido su uso para una aplicación no prevista) o por una instalación, mantenimiento o reparación inadecuados o incorrectos, incluido el incumplimiento de las instrucciones de cuidado y limpieza aplicables.

EQUIPO DE SOLUCIONES AVANZADAS DE PRODUCTOS (ADVANCED PRODUCT SOLUTIONS, APS) Y DISEÑO

¿Tiene problemas con la instalación o una consulta sobre el producto y su ubicación? Tenemos todo cubierto. Nuestro equipo de APS puede proporcionarle orientación técnica y diseños profesionales de iluminación exterior de forma gratuita.

Visite Kichler.com/APS, póngase en contacto con nosotros en layouts@kichler.com, o por teléfono de lunes a viernes, de 8:00 am a 6:30 pm EST, en **844-KICHLER (844-542-4537)** para comenzar.



Projecteur à DEL encastré au sol 12 V VLO

Une lumière, trois niveaux de lumen.

Notre projecteur encastré au sol VLO est équipé du système Lumen Effects, qui vous permet de basculer facilement entre 3 rendements en lumen : 350, 550, ou 850, à l'aide de la clé magnétique. Sa conception configurable sur le terrain permet une personnalisation en fonction des besoins de l'application.

Réglage du rendement en lumen variable (Variable Lumen Output, VLO)		Lumens
Niveau 1	Clignote une fois	350 lm
Niveau 2*	Clignote deux fois	550 lm
Niveau 3	Clignote trois fois	850 lm



* Réglage en usine

Projecteur à DEL encastré au sol 12 V VLO avec système Lumen Effects facilite la conception et la modification de l'éclairage paysager.



Le système Lumen Effects élimine la nécessité de régler ou d'ouvrir mécaniquement le luminaire, ce qui favorise la longévité du produit.



Niveaux de lumen flexibles permet de régler et d'ajuster les niveaux de luminosité en fonction de l'évolution des besoins du paysage.



Scellé et entièrement encapsulé pour protéger contre les infiltrations d'eau et les éléments extérieurs, ce qui permet de prolonger la durée de vie du produit.



La conception polyvalente conforme à la norme IP67 assure une protection contre les particules de poussière et une submersion temporaire en cas d'inondation.



Capacité de charge statique jusqu'à 4 600 lb. Idéal pour les allées, les trottoirs et les entrées.



Le système de protection contre les surtensions de 6 000 volts protège contre les surtensions et les irrégularités, surtout lorsqu'il est associé à l'un de nos transformateurs.

GUIDE DE COMMANDE DES PRODUITS

Guide de commande
(répartition des numéros
de produits)

Exemple : 16024 CBR 30

1 Numéro d'article pour le luminaire et l'angle du faisceau :

16023 = 15° Projecteur étroit
16024 = 35° Projecteur
16025 = 60° Projecteur large

1 6 0 2 4

2 Finition du produit :

CBR = Centennial Brass (Laiton centenaire)

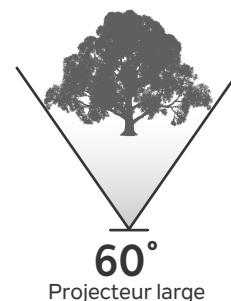
C B R

3 Température de couleur :

27 = 2700 K, Blanc chaud
30 = 3000 K, Blanc pur










3 0

DIVERGENCE DU FAISCEAU

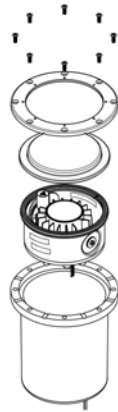
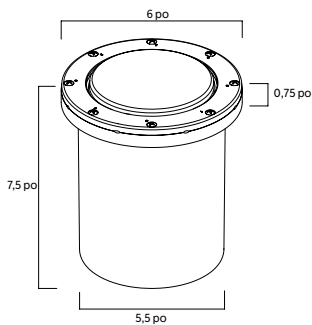


PHOTOMÉTRIE

16023CBR27 15° Faisceau étroit 2700 K - Blanc chaud	16023CBR30 15° Faisceau étroit 3000 K - Blanc pur	16024CBR27 35° Projecteur 2700 K - Blanc chaud	16024CBR30 35° Projecteur 3000 K - Blanc pur	16025CBR27 60° Projecteur large 2700 K - Blanc chaud	16025CBR30 60° Projecteur large 3000 K - Blanc pur
--	--	---	---	---	---

NIVEAU 1 LUMENS	Article	16023 (Bas - 350 lm)			Article	16024 (Bas - 350 lm)			Article	16025 (Bas - 350 lm)		
	Faisceau	15° Faisceau étroit			Faisceau	35° Projecteur			Faisceau	60° Projecteur large		
	Candela	Candela max : 3 699			Candela	Candela max : 883			Candela	Candela max : 287		
	Distance	Pieds-bougies		Largeur du faisceau	Distance	Pieds-bougies		Largeur du faisceau	Distance	Pieds-bougies		Largeur du faisceau
	60 pi	0,8		15,8 pi	60 pi	0,2		35,5 pi	60 pi	0,1		82,5 pi
	50 pi	1,1		13,2 pi	50 pi	0,3		29,6 pi	50 pi	0,1		68,7 pi
	40 pi	1,7		10,5 pi	40 pi	0,4		23,7 pi	40 pi	0,1		55,0 pi
	30 pi	3,1		7,9 pi	30 pi	0,7		17,8 pi	30 pi	0,2		41,2 pi
	20 pi	6,9		5,3 pi	20 pi	1,6		11,8 pi	20 pi	0,5		27,5 pi
	10 pi	27,6		2,6 pi	10 pi	6,4		5,9 pi	10 pi	2,0		13,7 pi
	5 pi	110,3		1,3 pi	5 pi	25,8		3,0 pi	5 pi	8,1		6,9 pi
NIVEAU 2 LUMENS	Article	16023 (Moy - 550 lm)			Article	16024 (Moy - 550 lm)			Article	16025 (Moy - 550 lm)		
	Faisceau	15° Faisceau étroit			Faisceau	35° Projecteur			Faisceau	60° Projecteur large		
	Candela	Candela max : 5 651			Candela	Candela max : 1 344			Candela	Candela max : 441		
	Distance	Pieds-bougies		Largeur du faisceau	Distance	Pieds-bougies		Largeur du faisceau	Distance	Pieds-bougies		Largeur du faisceau
	60 pi	1,2		15,8 pi	60 pi	0,3		35,5 pi	60 pi	0,1		82,5 pi
	50 pi	1,7		13,2 pi	50 pi	0,4		29,6 pi	50 pi	0,1		68,7 pi
	40 pi	2,6		10,5 pi	40 pi	0,6		23,7 pi	40 pi	0,2		55,0 pi
	30 pi	4,7		7,9 pi	30 pi	1,1		17,8 pi	30 pi	0,3		41,2 pi
	20 pi	10,5		5,3 pi	20 pi	2,5		11,8 pi	20 pi	0,8		27,5 pi
	10 pi	42,1		2,6 pi	10 pi	9,8		5,9 pi	10 pi	3,1		13,7 pi
	5 pi	168,6		1,3 pi	5 pi	39,2		3,0 pi	5 pi	12,4		6,9 pi
NIVEAU 3 LUMENS	Article	16023 (Élevé - 850 lm)			Article	16024 (Élevé - 850 lm)			Article	16025 (Élevé - 850 lm)		
	Faisceau	15° Faisceau étroit			Faisceau	35° Projecteur			Faisceau	60° Projecteur large		
	Candela	Candela max : 7 913			Candela	Candela max : 1 858			Candela	Candela max : 601		
	Distance	Pieds-bougies		Largeur du faisceau	Distance	Pieds-bougies		Largeur du faisceau	Distance	Pieds-bougies		Largeur du faisceau
	60 pi	1,6		15,8 pi	60 pi	0,4		35,5 pi	60 pi	0,1		82,5 pi
	50 pi	2,4		13,2 pi	50 pi	0,5		29,6 pi	50 pi	0,2		68,7 pi
	40 pi	3,7		10,5 pi	40 pi	0,8		23,7 pi	40 pi	0,3		55,0 pi
	30 pi	6,6		7,9 pi	30 pi	1,5		17,8 pi	30 pi	0,5		41,2 pi
	20 pi	14,8		5,3 pi	20 pi	3,4		11,8 pi	20 pi	1,1		27,5 pi
	10 pi	59,0		2,6 pi	10 pi	13,6		5,9 pi	10 pi	4,2		13,7 pi
	5 pi	236,1		1,3 pi	5 pi	54,2		3,0 pi	5 pi	16,9		6,9 pi

DIMENSIONS



Spécifications mécaniques et du boîtier

Diamètre/Hauteur	6 po x 7,5 po
Plage de rotation de l'appareil	355° Horizontal - ± 30° Vertical
Matériau du boîtier	Plastique PPS, Garniture en laiton C360
Couleur et surface du boîtier	Laiton centenaire - CBR
Poids	5,5 lb

PERFORMANCE

Position de sortie	Niveau 1	Niveau 2	Niveau 3
Rendement en lumen	350 lm	550 lm	850 lm
Tension d'entrée	9 V à 15 V	9 V à 15 V	9 V à 15 V
Puissance (VA) à 12 V CA	8 VA	11,75 VA	16,1 VA
Puissance (W) à 12 V CC	5,3 W	8,3 W	12 W
Efficacité (lm/W à CC)	66 lm/W	66 lm/W	71 lm/W
Équivalents halogènes	35 W	50 W	90 W

PROJECTEUR

Objectif en verre

Verre borosilicate trempé, résistant aux chocs, avec une haute tolérance à la dilatation thermique et aux contraintes. Charge statique jusqu'à 4 600 lb.

Corps

Plastique PPS brun.

Fil

18 AWG, SPT-1W 105 °C, 300 V, 60 pi de longueur utilisable.

Optique

Les lentilles TIR en polycarbonate assurent une distribution uniforme de la lumière pour éliminer les reflets et les points chauds avec une uniformité nette et précise du centre au bord.

Accessoires inclus

2 vis de remplacement, 2 écrous de fil remplis de gel, et une clé magnétique.

FINITION DISPONIBLE



CBR - Laiton centenaire

CARACTÉRISTIQUES TECHNIQUES

Projecteur

Nombre de DEL	1 Couleur de la rafle à haut rendement
Température de couleur	2 700 K, 3 000 K
Indice de rendu des couleurs	80+
Angles du faisceau	15°, 35°, 60°
Binning	3 étapes

Entrée

Fréquence d'entrée	47 - 63 Hz
Courant d'entrée	1 A max à 12 V CA
Courant de démarrage	16 A max
Efficacité	Jusqu'à 71 lm/W à 12 V CA
Facteur de puissance	0,74 à 12 V CA

Environnemental

Cote de protection de l'environnement	Humide IP67
Température ambiante de fonctionnement	-25°C - +40°C
Maintenance Lumen (L70)	50 000 Heures

TABLEAU DE CHARGE

Puissance (VA)	Jauge du fil / Longueur (pi/m) Tableau de charge			
	10 AWG	12 AWG	14 AWG	16 AWG
0 à 20 VA	1860 pi/567 m	1150 pi/351 m	730 pi/223 m	450 pi/137 m
40 VA	930 pi/283 m	580 pi/177 m	370 pi/113 m	230 pi/70 m
60 VA	620 pi/189 m	390 pi/119 m	240 pi/73 m	150 pi/46 m
80 VA	470 pi/143 m	290 pi/88 m	180 pi/55 m	110 pi/34 m
100 VA	370 pi/113 m	230 pi/70 m	140 pi/43 m	90 pi/27 m
>100 VA	Consulter l'assistance technique			

ACCESSOIRES OPTIONNELS



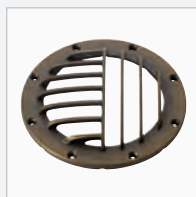
Feu latéral
16093CBR



Quatre directions
16094CBR



Capot
16095CBR



Protection contre les pierres
16096CBR



Trousse pour le béton
16099BK



Clip pour objectif
16097BK

Le clip pour objectif fonctionne avec les objectifs : 16072AMB, 16072GRN, 16072FRO, 16072RD, 16072HGN, 16091FRO Extenseur de faisceau et 16075BK Persienne hexagonale.

Comprend une lentille dôme en plastique qui dirige la lumière hors de l'ouverture de l'accessoire pour une distribution supérieure.

La quincaillerie anti-vandale 16099BK n'est pas illustrée.

DÉPANNAGE

Le projecteur ne s'allume pas	Vérifiez les connexions électriques. Consultez le guide d'installation pour connaître les problèmes d'installation. Assurez-vous que le disjoncteur à réarmement manuel n'a pas été déclenché.
Le projecteur clignote	Vérifiez les calculs de charge pour l'installation. Vérifiez la tension au niveau du projecteur concerné. Vérifiez que vous êtes sur la prise de sortie de 15 V.
Le projecteur s'éteint	Vérifiez les connexions électriques. Consultez le guide d'installation pour connaître les problèmes d'installation. Assurez-vous que le disjoncteur à réarmement manuel n'a pas été déclenché. Vérifiez la chute de tension au niveau du projecteur.
Le projecteur déclenche le disjoncteur	Vérifiez l'installation pour détecter un éventuel court-circuit ou un état de surcharge. Isolez le court-circuit identifié et remplacez le projecteur affecté ou retirez le(s) projecteur(s) installé(s) en surcharge.
Le projecteur retrouve à son rendement en lumen d'origine	Vérifiez l'installation pour détecter un éventuel court-circuit ou un état de surcharge. Isolez le court-circuit identifié et remplacez le luminaire concerné ou retirez le ou les luminaires installés en surcharge.

INSCRIPTION

Homologué UL 1838. Systèmes d'éclairage de paysage à basse tension.

Certifié CSA C22.2#250.7.

FCC Partie 15, sous-partie B, Classe B



GARANTIE

Soutenu par notre garantie limitée de 10 ans. Pour obtenir des renseignements consultez le site Kichler.com/Warranty.

DIVULGATION

- Plages de binning des puces : (2 700 K 80+ CRI : 3 étapes), (3 000 K 80+ CRI : 3 étapes). Les données des puces DEL sont mesurées conformément à la norme IES LM-80.
- La gamme de flux lumineux du luminaire a un niveau de confiance de 90 % par rapport à la cible CCT 3 000 K indiquée. Les données photométriques (flux et couleur) ont été mesurées conformément à la norme IES LM- 79.
- La valeur réelle de l'efficacité peut être calculée comme suit : Valeur des lumens divisée par la consommation électrique moyenne.
- Ne dépassez pas la longueur de course maximale recommandée.
- Il est recommandé d'installer le produit avec un fil de calibre 10 ou 12.
- Recommandez la règle des 80 % de charge/20 % de frais généraux pour la planification de la charge des appareils en référence à la source d'alimentation. En calculant la charge des appareils de cette manière, on dispose de ressources supplémentaires pour le réglage des appareils et les pertes dues à la chute de tension due à la longueur des câbles.
- Nous nous réservons le droit de modifier et d'améliorer la conception de nos appareils sans préavis. Nous ne pouvons pas garantir la concordance avec les luminaires déjà installés lors de commandes ou de remplacements ultérieurs en ce qui concerne l'apparence du produit, le CCT ou le rendement en lumen.
- Les dommages causés par une mauvaise utilisation (y compris l'utilisation pour une application non prévue) ou une installation, un entretien ou une réparation incorrects ou inadéquats, y compris le non-respect des instructions d'entretien et de nettoyage applicables, ne sont pas couverts par notre garantie.

ÉQUIPE SOLUTIONS DE PRODUITS ÉVOLUÉS (APS) ET MISE EN PAGE

Vous avez des problèmes d'installation ou une demande de renseignements sur un produit ou un lieu? Nous sommes là pour vous. Notre équipe APS peut vous fournir gratuitement des conseils techniques et des plans d'éclairage paysager conçus par des professionnels.

Visitez Kichler.com/APS, communiquez avec nous à layouts@kichler.com, ou par téléphone du lundi au vendredi, de 8 h à 18 h 30 HNE, au **844-KICHLER (844-542-4537)** pour commencer.