

**SAFETY INSTRUCTIONS**  
**READ THIS FIRST**  
**KEEP THESE INSTRUCTIONS**

This fixture is intended for installation in accordance with the National Electric Code (NEC) and Local code specifications. Failure to adhere to these codes and instructions may result in serious injury and/or property damage and will void the warranty.

- 1) WARNING: This fixture is not to be installed within 10 feet (3M) of a pool, spa or fountain.
- 2) According to the requirements of the National Electric Code (NEC), direct burial rated wire is to be buried a minimum of 6" [152mm] beneath the surface of the ground.  
 NOTE: If additional Direct Burial wire is needed, contact your local Kichler® landscape distributor.
  - 8 GA wire can be purchased in length of 250' (76 M), 15503-BK.
  - 10 GA wire can be purchased in length of 250' (76 M), 15504-BK.
  - 12 GA wire can be purchased in lengths of 100' (30 M), 15501-BK; 250' (76 M), 15502-BK; 500' (152M), 15505-BK; and 1000' (304 M), 15506-BK.
- 3) Wiring connections must be made with approved/listed wire connection device(s) suitable for the application. Do not exceed manufacturers' wiring combination specifications for size and quantity of conductors.

**CAUTION**

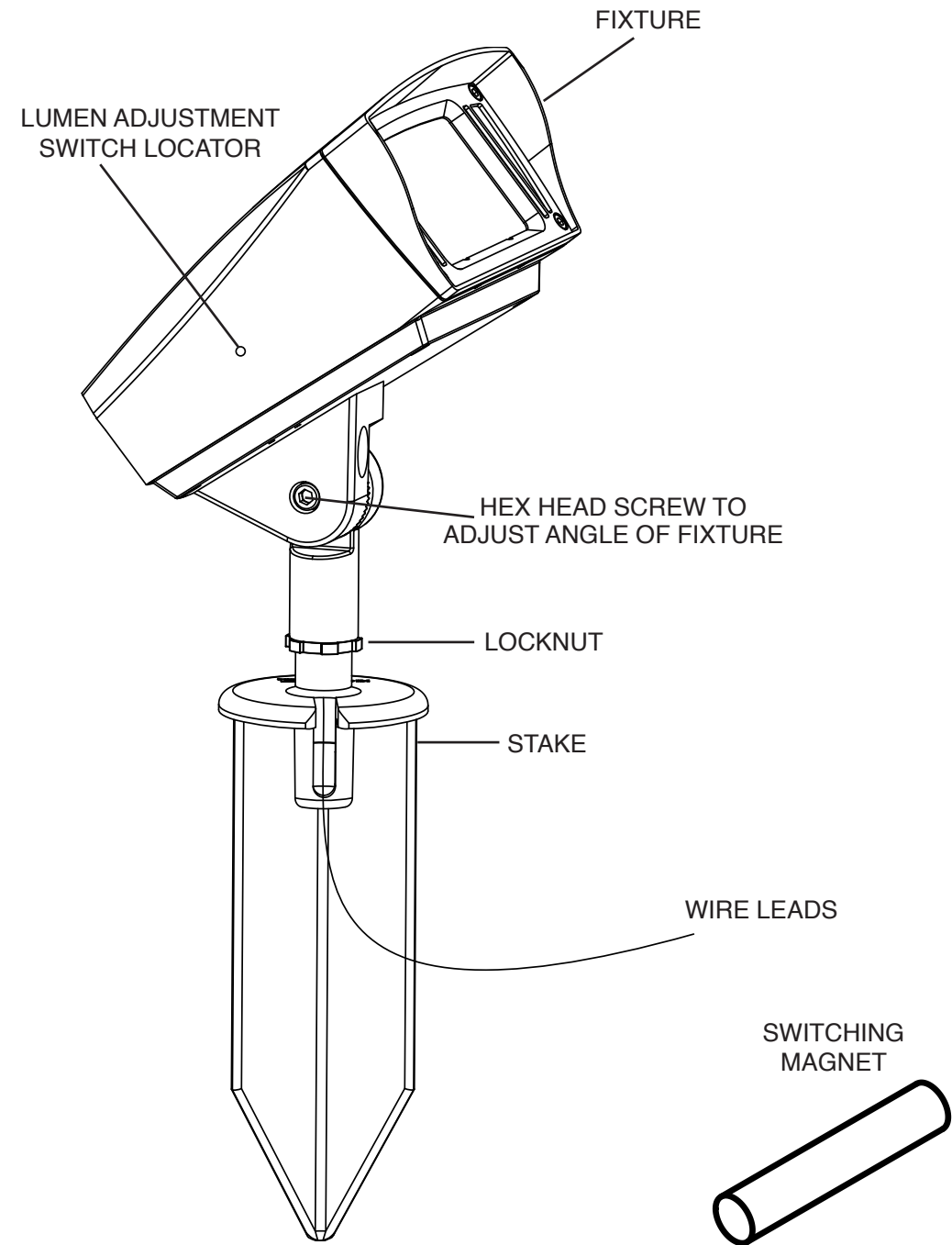
WHEN INSTALLING KICHLER LANDSCAPE LIGHTING (LINE VOLTAGE OR LOW VOLTAGE), CARE SHOULD BE TAKEN TO KEEP CLEAR OF POTENTIALLY COMBUSTIBLE MATERIALS. WHEN MAINTAINING THE FIXTURES, BE SURE TO REMOVE LEAVES, PINE NEEDLES, GRASS CLIPPINGS, MULCH, OR ANY DEBRIS THAT HAS ACCUMULATED ON THE LIGHT BULB, LENS, OR BODY OF THE FIXTURE.

**ASSEMBLY AND INSTALLATION**

- 1) Determine desired location for mounting fixture.
- 2) At desired location, hammer stake into ground. To avoid damage to stake, place a board on top of stake while hammering. If ground is hard and stake is difficult to install, make a crosscut in ground using a flat shovel.
- 3) Clear away area in ground at wireway slot in top of stake.
- 4) Lay 12V cable into wireway slot and screw fixture into stake. Aim fixture in desired direction and secure by tightening locknut. If necessary, use wrench or pliers for final tightening of nut.
- 5) Adjust angle of fixture by loosening hex head screw.
- 6) TURN OFF POWER.
- 7) Make wire connections using supplied wire connectors following instructions included, or using other approved wiring connection method (not supplied).

**TO CHANGE LIGHT OUTPUT SETTING:**

- NOTE: Fixture switches up in terms of lumen settings; it starts at low (500 lumens). If this level is desired, no adjustment is needed.
- Locate the dimple at the side of the fixture. (This is called a lumen adjustment switch locator)
- Hold magnet on lumen adjustment switch locator for 1.5 seconds to begin programming mode. Remove magnet.
- Fixture will blink continuously 4x's at full brightness level and go dark for 2 seconds and then will illuminate at original factory setting.
- To switch lumen settings, magnet must be reapplied to lumen adjustment switch locator for 1.5 seconds and magnet must be removed for 1 second between switching.
- NOTE: fixture blinks 1x for the lowest lumen setting; 2x's for the middle lumen setting, and 3x's for the highest lumen setting.
- Once the fixture is set and magnet removed, it stays in programming mode for 2 minutes.
- After 2 minutes, the memory is set.
- To change the output brightness, return to programming mode by holding magnet on magnetic locator for 1.5 seconds.
- NOTE: Fixture reverts back to original factory setting when put back into programming mode.
- NOTE: Once the desired setting is set, mark the level (1, 2, or 3) with a marker on fixture under the cowl.



**PROGRAMMING MODE**

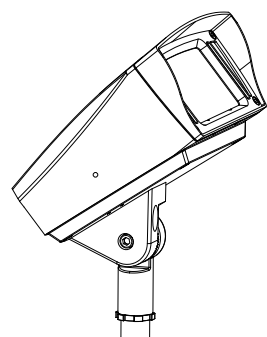
Lumen Level Table (For 2700K/3000K)			
	Level 1	Level 2	Level 3
Single Flood LED 16022	*500 Lm	700 Lm	900 Lm

\* DENOTES FACTORY SETTING

**Wire Gauge/Power/Length Chart**

WATTS (VA)	Wire Gauge/Length (ft/m) per run			
	10	12	14	16
0 - 20	1860/567	1150/351	730/223	450/137
40	930/283	580/177	370/113	230/70
60	620/189	390/119	240/73	150/46
80	470/143	290/88	180/55	110/34
100	370/113	230/70	140/43	90/27
>100	Consult Technical Support			

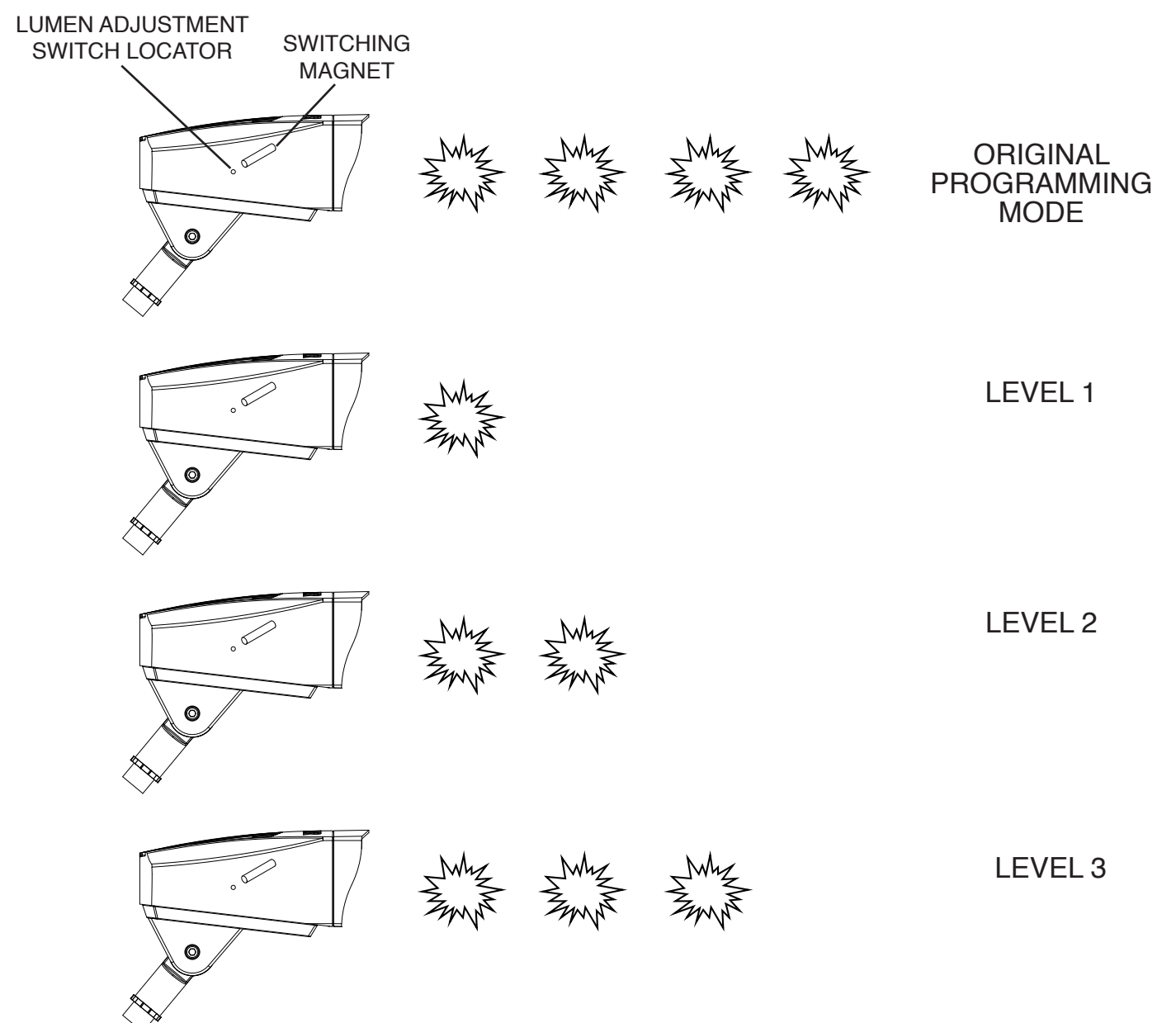
**Fixture Load Chart**



Lumen Level	VA (AC Power Supplies)	WATTS (DC Power Supplies)
3	23	18.5
2	16	12.5
1	9	7

NOTE: When sizing your transformer please use the highest VA you expect to use depending on desired lumen level per fixture to prevent potentially overloading the transformer.

Best practice is to use VA/wattage buffer of 30% when sizing a transformer to account for fixture lumen adjustments. (ie. 210 VA on 300VA transformer.)



**INSTRUCCIONES DE SEGURIDAD  
 LEA ESTO PRIMERO  
 CONSERVE ESTAS INSTRUCCIONES**

Este artefacto está diseñado para ser instalado de acuerdo con las especificaciones del Código Nacional de Electricidad (NEC) y del Código Local. El incumplimiento con estos códigos e instrucciones podrá provocar lesiones graves y / o daños a la propiedad y anulará la garantía.

- 1) **ADVERTENCIA:** Este artefacto no se debe instalar a menos de 10 pies (3m) de una piscina, spa o fuente.
- 2) De acuerdo con los requisitos del Código Nacional de Electricidad (NEC), el cable para enterramiento directo debe ser enterrado un mínimo de 6 pulgadas [152mm] debajo de la superficie del suelo.  
 NOTA: Si se necesita cable para enterramiento directo adicional, póngase en contacto con su distribuidor local Kichler®.  
 • El cable 8 GA puede ser comprado en longitudes de 250 pies (76m), 15503-BK.  
 • El cable 10 GA puede ser comprado en longitudes de 250 pies (76m), 15504-BK.  
 • El cable 12 GA puede ser comprado en longitudes de 100 pies (30m), 15501-BK; 250 pies (76m), 15502-BK; 500 pies (152m), 15505-BK; y 1000 pies (304m), 15506-BK.
- 3) Las conexiones de cableado deben realizarse con el (los) dispositivo (s) de conexión de cable aprobado / listado adecuado para la aplicación. No exceda las especificaciones de combinación del cableado del fabricante para el tamaño y la cantidad de conductores.

**PRECAUCIÓN**

AL INSTALAR LA ILUMINACIÓN DE PAISAJE DE KICHLER (VOLTAJE DE LÍNEA O BAJA TENSIÓN), DEBE TENERSE CUIDADO PARA MANTENERLO LIBRE DE MATERIALES POTENCIALMENTE COMBUSTIBLES. CUANDO MANTENGA LOS ARTEFACTOS, ASEGÚRESE DE RETIRAR LAS HOJAS, AGUJAS DE PINO, RECORTES DE PASTO, ABONO, O CUALQUIER DESPERDICIO QUE SE HAYA ACUMULADO EN EL FOCO (BOMBILLA), LENTE, O CUERPO DEL ARTEFACTO.

**ENSAMBLAJE E INSTALACIÓN**

- 1) Determine la ubicación deseada para el montaje del artefacto.
- 2) En la ubicación deseada, martille la estaca en el suelo. Para evitar daños a la estaca, coloque una tabla en la parte superior de la estaca mientras martillea. Si la tierra es dura y la estaca es difícil de instalar, haga un corte cruzado en la tierra con una pala plana.
- 3) Despeje el área en el suelo en la ranura de cable en la parte superior de la estaca.
- 4) Coloque el cable de 12V en la ranura del cableado y fije el artefacto en la estaca. Apunte el artefacto en la dirección deseada y asegúrelo apretando la tuerca de seguridad. Si es necesario, utilice una llave o un alicate para el ajuste final de la tuerca.
- 5) Ajuste el ángulo del accesorio aflojando el tornillo de cabeza hexagonal.
- 6) **DESCONECTE LA ENERGÍA.**
- 7) Realice las conexiones de cable utilizando los conectores de cable suministrados siguiendo las instrucciones incluidas, o usando otro método de conexión de cableado aprobado (no suministrado).

**PARA CAMBIAR EL AJUSTE DE SALIDA DE LUZ:**

NOTA: El artefacto cambia en términos de ajustes de lumen; comienza a bajo (500 lúmenes). Si se desea este nivel, no es necesario ningún ajuste.

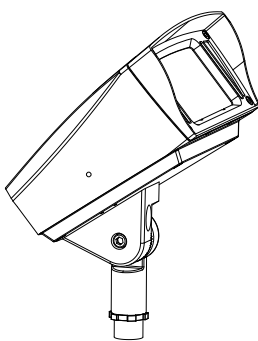
- Localice el hoyuelo en la parte lado del artefacto. (Esto se llama un localizador de interruptor de ajuste de lumen)
  - Mantenga el imán en el localizador del interruptor de ajuste del lumen durante 1.5 segundos para empezar el modo de programación. Remueva el imán.
  - El artefacto parpadeará continuamente 4 veces en el nivel de brillo total y se apagará durante 2 segundos y luego se iluminará en el ajuste original de fábrica.
  - Para cambiar los ajustes del lumen, el imán debe volver a aplicarse al localizador del interruptor de ajuste del lumen durante 1.5 segundos y el imán debe retirarse durante 1 segundo entre la conmutación.
- NOTA: el artefacto parpadea 1 vez para el ajuste de lumen más bajo; 2 veces para el ajuste del lumen medio y 3 veces para el ajuste del lumen más alto.
- Una vez que se fija el artefacto y se remueve el imán, éste permanece en el modo de programación durante 2 minutos.
  - Después de 2 minutos, la memoria está establecida.
  - Para cambiar la luminosidad de la salida, vuelva al modo de programación manteniendo el imán en el localizador magnético durante 1.5 segundos.
  - **NOTA:** El artefacto vuelve a la configuración original de fábrica cuando se vuelve a poner en modo de programación.
  - **Nota:** Una vez ajustado el ajuste de lumen deseado, marque el nivel (1, 2 ó 3) con un marcador en el accesorio debajo del capó.

**Tabla de Calibre/Potencia/Largo del Cable**

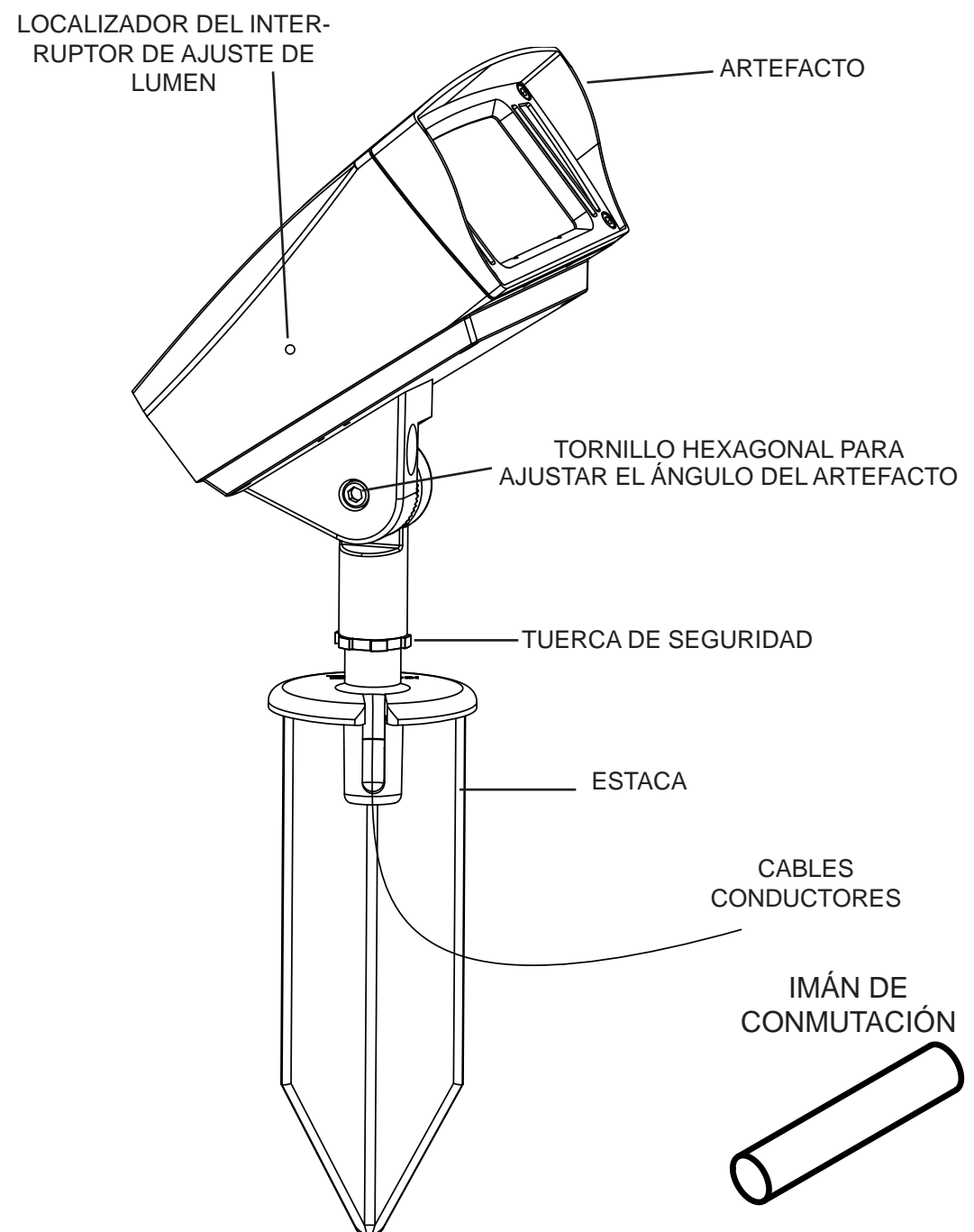
Potencia (W)	Calibre/Largo del Cable (ft/m)			
	10	12	14	16
0 - 20	1860/567	1150/351	730/223	450/137
40	930/283	580/177	370/113	230/70
60	620/189	390/119	240/73	150/46
80	470/143	290/88	180/55	110/34
100	370/113	230/70	140/43	90/27

**Tabla de Carga del Artefacto**

Nivel de Lumen Llevel	VA (AC fuente de alimentación)	WATTS (DC fuente de alimentación)
3	23	18.5
2	16	12.5
1	9	7



NOTA: Cuando dimensione su transformador use el VA más alto que espera usar dependiendo del nivel de lumen deseado para evitar sobrecargar potencialmente el transformador. La mejor práctica es utilizar VA / vatiaje de amortiguación del 30% al dimensionar un transformador para tener en cuenta los ajustes del lumen del aparato. (Es decir) 210 VA en el transformador 300VA



**MODO DE PROGRAMACIÓN**

Tabla de Nivel de Lumen			
(Para 2700K/3000K)	Nivel 1	Nivel 2	Nivel 3
LED de Una Sola Inundación 16018-16020	*500 Lm	700 Lm	900 Lm

\* INDICA AJUSTE DE FÁBRICA

