

INSTRUCTIONS PERTAINING TO A RISK OF FIRE, OR INJURY TO PERSONS

IMPORTANT SAFETY INSTRUCTIONS

Lighted lamp is HOT!

WARNING — To reduce the risk of FIRE OR INJURY TO PERSONS.

- 1) Turn off / unplug and allow to cool before replacing lamp.
- 2) Lamp gets HOT quickly! Contact only switch / plug when turning on.
- 3) Do not touch hot lens or cowl.
- 4) Do not touch lamp or fixture if warm
- 5) Do not look directly at lamp when on.
- 6) Keep lamp away from combustible materials.
- 7) Use only with wattage and lamp marked on fixture.
- 8) Do not touch the inner glass envelope of the lamp at any time. Use a soft cloth. Oil from skin may damage lamp.
- 9) Do not operate the fixture with a damaged or missing lens.

SAFETY INSTRUCTIONS

READ THIS FIRST

KEEP THESE INSTRUCTIONS

CAUTION – RISK OF SHOCK –

Disconnect Power at the main circuit breaker panel or main fusebox before starting and during the installation.

This fixture is intended for installation in accordance with the National Electric Code (NEC) and Local code specifications. Failure to adhere to these codes and instructions may result in serious injury and/or property damage and will void the warranty. If you are not familiar with code requirements, installation by a certified electrician is recommended.

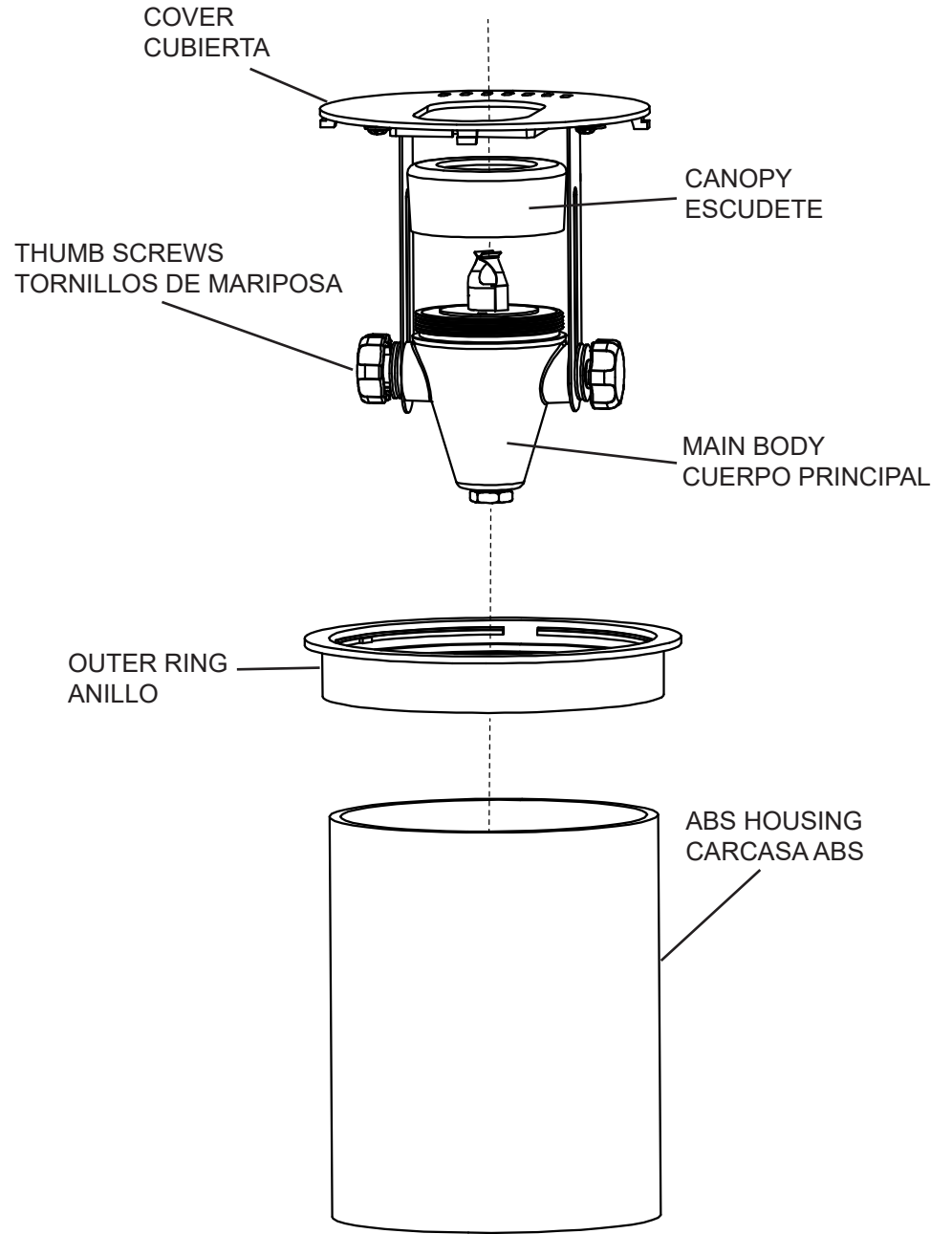
- 1) **WARNING:** This fixture is not to be installed within 10 feet (3M) of a pool, spa or fountain.
- 2) This fixture is to be used only with a power unit (transformer) rated a maximum of 300 W (25 AMPS) 15 volts.
- 3) The #18 ga. fixture wire is not intended for direct burial or connected to a transformer.
- 4) Direct burial rated wire is to be buried a minimum of 6" (152mm) beneath the surface of the ground.
NOTE: If additional Direct Burial wire is needed, contact your local Kichler® landscape distributor.
 - 8 GA wire can be purchased in length of 250' (76 M), 15503-BK.
 - 10 GA wire can be purchased in length of 250' (76 M), 15504-BK.
 - 12 GA wire can be purchased in lengths of 100' (30 M), 15501-BK; 250' (76 M), 15502-BK; 500' (152M), 15505-BK; and 1000' (304 M), 15506-BK.
- 5) Fixture shall not use a tungsten halogen lamp unless the fixture is marked for use with such lamps.
- 6) Wiring connections must be made with approved/listed wire connection device(s) suitable for the application. Do not exceed manufacturers' wiring combination specifications for size and quantity of conductors.

CAUTION

WHEN INSTALLING KICHLER LANDSCAPE LIGHTING (LINE VOLTAGE OR LOW VOLTAGE), CARE SHOULD BE TAKEN TO KEEP CLEAR OF POTENTIALLY COMBUSTIBLE MATERIALS. WHEN MAINTAINING THE FIXTURES, BE SURE TO REMOVE LEAVES, PINE NEEDLES, GRASS CLIPPINGS, MULCH, OR ANY DEBRIS THAT HAS ACCUMULATED ON THE LIGHT BULB, LENS, OR BODY OF THE FIXTURE.

ASSEMBLY AND INSTALLATION

- 1) Determine desired location to install fixture. Check area for obstructions such as sprinklers, plant material, etc. Assess soil conditions.
- 2) Dig a hole approximately 12" deep, and 3" wider than the in-ground light. This allows approximately 3" of pea gravel or sand to surround the ABS housing.
- 3) Pull outer ring and cover from the fixture. Loosen the thumb screws to swivel the main body. Un-install the canopy and insert recommended light bulb. Re-install the canopy. Adjust the light to the desired angle and tighten down the thumb screws.
- 4) Return the main body into the ABS housing, with wires hanging out from under the housing.
- 5) Install fixture in hole and fill hole after installation with pea gravel or sand.
- 6) Strip the two leads from fixture. Using wire connectors, connect the leads from the luminaire to the main supply cable leads.
- 7) Provide power to luminaire to check proper operation.



- 1) **ADVERTENCIA:** Este artefacto no debe instalarse a menos de 10 pies (3 m) de una piscina (alberca), spa o fuente.
- 2) Este artefacto debe utilizarse solamente con una unidad de potencia (transformador) con capacidad nominal máxima de 300 vatios (25 amp.) 15 voltios.
- 3) El cable del artefacto de 18 ga no está destinado para uso subterráneo directo ni para ser conectado al transformador.
- 4) De acuerdo con los requisitos del Código Eléctrico Nacional (NEC por sus siglas en inglés), el alambre clasificado para soterrado directo se debe enterrar un mínimo de 6 pulgadas [152 mm.] debajo de la superficie del terreno.
NOTA: Si se requiere un cable para uso subterráneo directo, contáctese con su distribuidor de paisajismo local de Kichler®.
 - El alambre calibre 8 puede comprarse en longitud de 250' (76 m.), 15503-BK
 - El alambre calibre 10 puede comprarse en longitud de 250' (76 m.), 15504-BK.
 - El alambre calibre 12 puede comprarse en longitudes de 75' (22 m.), 15550-BK; 100' (30 m.), 15501-BK; 250' (76 m.), 15502-BK; 500' (152 m.), 15505-BK; y 1000' (304 m.), 15506-BK.
- 5) El artefacto no debe utilizarse con lámparas de halógeno, a menos que el artefacto esté marcado para usar con tales lámparas.
- 6) Las conexiones de cableado se deben hacer con las conexiones del(los) dispositivo(s) de conexión de cableado aprobados/ de la lista, adecuados para la aplicación. No exceda las especificaciones de combinación de cableado del fabricante para el tamaño y cantidad de conductores.

PRECAUCION

CUANDO SE INSTALE SISTEMAS DE ALUMBRADO KICHLER PARA JARDINES (YA SEA DE VOLTAJE DE LINEA O CON VOLTAJE BAJO) SE DEBE TENER CUIDADO DE MANTENERLOS ALEJADOS DE MATERIALES QUE PUEDAN SER COMBUSTIBLES EN POTENCIA. AL DAR SERVICIO DE MANTENIMIENTO A ESTOS SISTEMAS, ASEGURESE DE DESPEJAR LAS HOJAS, CONOS DE PINO, RECORTES DEL PASTO, CUBIERTA DE PAJA O CUALQUIER BASURA QUE SE HAYA ACUMULADO EN LA BOMBILLA DE LUZ, EL LENTE O EL SOPORTE DE LA BOMBILLA.

MONTAJE E INSTALACIÓN

- 1) Determine la ubicación deseada para instalar el artefacto. Verifique el área para observar si hay obstrucciones, como aspersores, material vegetal, etc. Evalúe las condiciones del suelo.
- 2) Haga un orificio de aproximadamente 12" de profundidad y 3" más ancho que la lámpara bajo tierra. Esto permite colocar aproximadamente 3" de gravilla o arena alrededor de la carcasa de acrilonitrilo butadieno estireno (ABS).
- 3) Jale el anillo externo y la cubierta del artefacto. Afloje los tornillos de mariposa para girar el cuerpo principal. Desinstale el escudete e inserte la bombilla recomendada. Reinstale el escudete. Ajuste la luz al ángulo deseado y ajuste los tornillos de mariposa.
- 4) Coloque nuevamente el cuerpo principal en la carcasa ABS, con los cables colgando por debajo de la carcasa.
- 5) Instale el artefacto en el orificio y llene el orificio con gravilla o arena después de la instalación.
- 6) Pele los dos cables del artefacto. Con los conectores de cable, conéctelos desde el artefacto hasta los cables de la alimentación eléctrica.
- 7) Suministre energía al artefacto para verificar que funciona adecuadamente.

INSTRUCCIONES PERTINENTES A UN RIESGO DE INCENDIO O LESION A LAS PERSONAS

INSTRUCCIONES IMPORTANTES DE SEGURIDAD

¡La lámpara encendida es CALIENTE!

ADVERTENCIA — Para disminuir el riesgo de INCENDIO O LESION A LAS PERSONAS.

- 1) Apague / desenchufe y deje que se enfríe antes de cambiar la lámpara.
- 2) ¡La lámpara se CALIENTA rápidamente! Haga contacto del conmutador/ enchufe sólo cuando encienda.
- 3) No toque la lente o la capucha caliente.
- 4) No toque la lámpara o el artefacto si está caliente.
- 5) No mire directamente a la lámpara cuando esté encendida.
- 6) Mantenga la lámpara lejos de materiales inflamables.
- 7) Use solamente con el voltaje y la lámpara marcados en el artefacto.
- 8) No toque el vidrio del interior de la lámpara en ningún momento. Use un paño suave. El aceite del cuerpo puede dañar la lámpara.
- 9) No haga funcionar el artefacto con una lente dañada o faltante.

INSTRUCCIONES DE SEGURIDAD

PRIMERO LEA ESTO

GUARDE ESTAS INSTRUCCIONES

PRECAUCIÓN – RIESGO DE DESCARGA ELÉCTRICA –

Desconecte la electricidad en el panel principal del interruptor automático o caja principal de fusibles antes de comenzar y durante la instalación.

Este artefacto se debe instalar de acuerdo con el Código Eléctrico Nacional (NEC, por sus siglas en inglés) y con las especificaciones del código local. No cumplir con estos códigos e instrucciones puede resultar en lesiones graves y/ o en daños a la propiedad y anulará la garantía. Si no está familiarizado con los requisitos del código, la instalación se recomienda un electricista certificado.

ASSEMBLY AND INSTALLATION INSTRUCTIONS – IMPORTANT! GENERAL INSTRUCTIONS – READ THIS PAGE FIRST.

- 1) Read and understand all instructions completely, both front and back, before proceeding with assembly and installation of this fixture.
- 2) If you have doubts about how to install a lighting fixture or if fixture fails to operate correctly, please contact a local qualified licensed electrical contractor.
- 3) Before you start:
 - a) NEVER attempt to do any work without shutting off the electricity until the work is complete. Go to the main fuse box in your home. Place main power switch to “off” position.
 - b) Unscrew the fuse or fuses that control the power to the fixture or room you are working on.
 - c) Turn fixture to be replaced off. Place wall switch in off position. If fixture to be replaced has built in switch or pull chain, place those in off position.
- 4) All parts must be used as indicated in the assembly/installation instructions. Do not substitute any other parts, leave any parts out, or use any parts which are worn out or broken. Failure to obey this instruction could invalidate the U.L. listing and/or C.S.A. certification of this fixture.
- 5) Be sure to use light bulbs with wattage no greater than specified on this fixture. Be certain electric current is turned off before changing bulb.
- 6) If a green insulated wire or bare copper or silver wire is included with this fixture be certain never to attach this wire to the “hot” current carrying supply wire.
- 7) If parts need to be replaced, use only authorized replacement parts. Write to Authorized Replacement Parts Distribution Dept., P.O. Box 318010, Cleveland, Ohio 44131-8010
- 8) Be sure fixture is supported only by chain (if fixture hangs by chain) and not by wire.
- 9) Keep this sheet in a safe place and review it before doing any work on this fixture.

The hand-crafted beauty of this fixture is the result of tasteful design, experienced engineering, careful craftsmanship, and a dedication to customer satisfaction. You will be assured years of service and enjoyment if you read and observe the following list of product care suggestions:

 - Be certain electric current is turned off before cleaning.
 - Clean metal components with a soft cloth, moistened with a mild liquid soap solution. Wipe clean and buff with a soft dry cloth. Under no circumstances should any metal polish be used, as its abrasive nature could damage the protective finish placed on the metal parts.
 - Wood components may be polished with a fine furniture polish, taking care to avoid getting the polish on the metal surfaces.
 - Never wash glass shades in an automatic dishwasher. To wash glass shades, line a sink with a towel and fill with warm water and a mild liquid soap. Wash glass with a soft cloth, and wipe dry.

INSTRUCTIONS DE MONTAGE ET D'INSTALLATION - IMPORTANT ! INSTRUCTIONS GÉNÉRALES - LISEZ CETTE PAGE EN PREMIER.

- 1) Lire intégralement et bien comprendre toutes les instructions, recto et verso avant de procéder au montage et à l'installation du luminaire.
- 2) En cas de doute sur l'installation de ce luminaire, ou si le luminaire ne fonctionne pas correctement, prière de contacter un électricien local qualifié.
- 3) Avant de commencer :
 - a. TOUJOURS couper l'alimentation avant de procéder à des travaux et ne remettre sous tension qu'une fois les travaux terminés. Localiser la boîte à fusibles principale du domicile. Mettre l'interrupteur principal en position d'Arrêt.
 - b. Dévisser le ou les fusibles qui contrôlent l'alimentation du luminaire ou de la pièce où vous travaillez.
 - c. Éteindre le luminaire à remplacer. Mettre l'interrupteur mural en position d'Arrêt. Si le luminaire à remplacer est doté d'un interrupteur ou d'une chaînette à tirer, placer ces éléments en position d'Arrêt.
- 4) Toujours utiliser les pièces selon les instructions de montage/installation. Ne pas substituer de pièces, exclure certaines pièces du montage ou se servir de pièces usées ou endommagées. Le non-respect de ces instructions risque d'annuler l'homologation UL et/ou normalisation C.S.A de ce luminaire.
- 5) Toujours utiliser des ampoules dont la puissance est égale ou inférieure à celle indiquée sur ce luminaire. Toujours s'assurer que le courant électrique est bien coupé avant de changer les ampoules.
- 6) Si un fil isolé vert ou en cuivre ou en argent nu est inclus avec ce luminaire, ne jamais l'attacher à un fil d'alimentation “sous tension”.
- 7) Si des pièces doivent être remplacées, utiliser uniquement des pièces de rechange autorisées. Contacter le service de distribution de pièces de rechange autorisé par courrier à l'adresse suivante : Authorized Replacement Parts Distribution Dept., Box 318010, Cleveland, Ohio 44131-8010 U.S.A.
- 8) Assurez-vous que le luminaire n'est supporté que par une chaîne (si le luminaire est suspendu par une chaîne) et non par un fil/câble.
- 9) Conserver cette fiche dans un endroit sûr et la consulter avant de procéder aux travaux sur le luminaire.

La beauté artisanale de ce luminaire est le résultat d'un design de bon goût, d'une ingénierie expérimentée, d'un travail soigné et d'un engagement sincère à vouloir satisfaire notre clientèle. Si vous lisez et observez la liste suivante de suggestions d'entretien du produit, vous pourrez bénéficier de nombreuses années de service :

 - Toujours s'assurer que le courant électrique est coupé avant de procéder au nettoyage.
 - Nettoyer les composants métalliques avec un chiffon doux, humidifié avec une solution liquide douce Essuyer et polir avec un chiffon doux et sec. Ne jamais utiliser de poli à métal, dont le caractère abrasif pourrait endommager le fini protecteur placé sur les pièces métalliques.
 - Les composants en bois peuvent être polis avec un poli pour meubles sous condition de veiller à ce que le poli ne se dépose sur les surfaces métalliques.
 - Ne jamais laver les caches en verre dans un lave-vaisselle. Pour laver les caches en verre, placer une serviette au fond d'un évier et le remplir d'eau tiède et de savon liquide doux. Laver le verre avec un chiffon doux et bien l'essuyer.

INSTRUCCIONES DE ARMADO E INSTALACIÓN - ¡IMPORTANTE! INSTRUCCIONES GENERALES - LEA ESTA PÁGINA PRIMERO.

- 1) Lea y comprenda todas las instrucciones por completo, tanto del frente como del dorso, antes de armar e instalar este artefacto.
- 2) En caso de dudas sobre cómo instalar un artefacto de iluminación, o si el artefacto no funciona en forma correcta, contáctese con un electricista calificado con licencia local.
- 3) Antes de comenzar:
 - a. NUNCA intente hacer un trabajo sin cortar el suministro de energía hasta que el trabajo esté terminado. Vaya a la caja de fusibles principal de su hogar. Coloque el interruptor principal en la posición de “apagado”.
 - b. Desenrosque el/los fusible/s que controla/n la electricidad que se dirige al artefacto o cuarto en el que está trabajando.
 - c. Apague el artefacto que reemplazará. Coloque el interruptor de pared en la posición de apagado. Si el artefacto que se reemplazará tiene un interruptor o cadena de enganche incorporado, colóquelos en la posición de apagado.
- 4) Todas las piezas deben usarse según lo indicado en las instrucciones de montaje/installación. No reemplace otras piezas, deje otras piezas afuera, ni use piezas que estén deterioradas o rotas. En caso de no cumplir con esta instrucción, se podría invalidar la certificación de la lista de UL o CSA de este artefacto.
- 5) Asegúrese de usar bombillas con una potencia en vatios que no supere el especificado en este artefacto. Asegúrese de que la corriente eléctrica esté apagada antes de cambiar la bombilla.
- 6) Si un cable aislado verde o cable de cobre o plata desnudo se incluye en este artefacto, asegúrese de que nunca se acople este cable al cable de alimentación eléctrica “caliente”.
- 7) Si se deben reemplazar las piezas, use solo las piezas de repuesto autorizadas. Escriba al Authorized Replacement Parts Distribution Department, P.O. Box 318010, Cleveland, Ohio 44131-8010
- 8) Asegúrese de que el artefacto esté sostenido solamente por cadenas (si cuelga de una cadena) y no por cables.
- 9) Conserve esta hoja en un lugar seguro y consúltela antes de llevar a cabo un trabajo con el artefacto.

La belleza artesanal de este artefacto es el resultado de un diseño de buen gusto, ingeniería experimentada, trabajo minucioso y dedicación a la satisfacción del cliente. Tendrá varios años de funcionamiento y uso garantizados si lee y sigue la lista de sugerencias para el cuidado del producto a continuación:

 - Asegúrese de que la corriente eléctrica esté apagada antes de limpiar.
 - Limpie los componentes metálicos con un paño suave, humedecido con una solución de jabón líquido suave. - Repase y lustre con un paño suave seco. Bajo ninguna circunstancia se debe usar lustre para metales, dado que al ser abrasivo, se podría dañar el acabado protector colocado en las piezas metálicas.
 - Los componentes de madera pueden lustrarse con un buen lustre para muebles fino y se debe evitar que el lustre haga contacto con las superficies metálicas.
 - Nunca lave las pantallas de vidrio en un lavavajillas automático. Para lavar las pantallas de vidrio, cubra el lavabo con una toalla y llénelo con agua tibia y un jabón líquido suave. Lave el vidrio con un paño suave y séquelo.

**OUTDOOR USE ONLY
DOM ETRE INSTALLE A L'EXTERIEUR**

**INSTRUCTIONS PERTAINING TO A RISK OF FIRE, OR INJURY TO PERSONS
IMPORTANT SAFETY INSTRUCTIONS**

Lighted lamp is HOT!

WARNING — To reduce the risk of FIRE OR INJURY TO PERSONS.

- 1) Turn off / unplug and allow to cool before replacing lamp.
- 2) Lamp gets HOT quickly! Contact only switch / plug when turning on.
- 3) Do not touch hot lens or cowl.
- 4) Do not touch lamp or fixture if warm.
- 5) Do not look directly at lamp when on.
- 6) Keep lamp away from combustible materials.
- 7) Use only with wattage and lamp marked on fixture.
- 8) Do not touch the inner glass envelope of the lamp at any time. Use a soft cloth. Oil from skin may damage lamp.
- 9) Do not operate the fixture with a damaged or missing lens.

SAFETY INSTRUCTIONS

READ THIS FIRST

KEEP THESE INSTRUCTIONS

CAUTION – RISK OF SHOCK –

Disconnect Power at the main circuit breaker panel or main fusebox before starting and during the installation.

This fixture is intended for installation in accordance with the National Electric Code (NEC) and Local code specifications. Failure to adhere to these codes and instructions may result in serious injury and/or property damage and will void the warranty. If you are not familiar with code requirements, installation by a certified electrician is recommended.

- 1) **WARNING:** This fixture is not to be installed within 10 feet (3M) of a pool, spa or fountain.
- 2) This fixture is to be used only with a power unit (transformer) rated a maximum of 300 W (25 AMPS) 15 volts.
- 3) The #18 ga. fixture wire is not intended for direct burial or connected to a transformer.
- 4) Direct burial rated wire is to be buried a minimum of 6" (152mm) beneath the surface of the ground.
NOTE: If additional Direct Burial wire is needed, contact your local Kichler® landscape distributor.
 - 8 GA wire can be purchased in length of 250' (76 M), 15503-BK.
 - 10 GA wire can be purchased in length of 250' (76 M), 15504-BK.
 - 12 GA wire can be purchased in lengths of 100' (30 M), 15501-BK; 250' (76 M), 15502-BK; 500' (152M), 15505-BK; and 1000' (304 M), 15506-BK.
- 5) Fixture shall not use a tungsten halogen lamp unless the fixture is marked for use with such lamps.
- 6) Wiring connections must be made with approved/listed wire connection device(s) suitable for the application. Do not exceed manufacturers' wiring combination specifications for size and quantity of conductors.

CAUTION

WHEN INSTALLING KICHLER LANDSCAPE LIGHTING (LINE VOLTAGE OR LOW VOLTAGE), CARE SHOULD BE TAKEN TO KEEP CLEAR OF POTENTIALLY COMBUSTIBLE MATERIALS. WHEN MAINTAINING THE FIXTURES, BE SURE TO REMOVE LEAVES, PINE NEEDLES, GRASS CLIPPINGS, MULCH, OR ANY DEBRIS THAT HAS ACCUMULATED ON THE LIGHT BULB, LENS, OR BODY OF THE FIXTURE.

ASSEMBLY AND INSTALLATION

- 1) Determine desired location to install fixture. Check area for obstructions such as sprinklers, plant material, etc. Assess soil conditions.
- 2) Dig a hole approximately 12" deep, and 3" wider than the in-ground light. This allows approximately 3" of pea gravel or sand to surround the ABS housing.
- 3) Pull outer ring and cover from the fixture. Loosen the thumb screws to swivel the main body. Un-install the canopy and insert recommended light bulb. Re-install the canopy. Adjust the light to the desired angle and tighten down the thumb screws.
- 4) Return the main body into the ABS housing, with wires hanging out from under the housing.
- 5) Install fixture in hole and fill hole after installation with pea gravel or sand.
- 6) Strip the two leads from fixture. Using wire connectors, connect the leads from the luminaire to the main supply cable leads.
- 7) Provide power to luminaire to check proper operation.

INSTRUCTIONS POUR EVITER TOUT RISQUE D'INCENDIE OU DE BLESSURE

INSTRUCTIONS DE SECURITE IMPORTANTES

Une lampe allumée est BRULANTE!

AVERTISSEMENT — Pour éviter tout risque d'INCENDIE OU DE BLESSURE

- 1) Éteindre ou débrancher l'appareil et attendre que la lampe refroidisse avant de la remplacer.
- 2) La lampe chauffe rapidement! Ne toucher que l'interrupteur / la prise lorsque vous l'allumez.
- 3) Ne pas toucher la lentille ou le capot lorsqu'ils sont chauds.
- 4) Ne pas toucher la lampe ni le luminaire s'ils sont chauds.
- 5) Ne jamais regarder directement la lumière d'une lampe allumée.
- 6) Tenir à l'écart des matières combustibles.
- 7) N'utiliser la puissance et la lampe que selon les valeurs indiquées sur l'appareil.
- 8) Ne jamais toucher l'enveloppe en verre à l'intérieur de la lampe. Utiliser un chiffon doux. L'huile de la peau risque d'endommager la lampe.
- 9) Ne pas utiliser l'appareil sans lentille ou si cette dernière est endommagée.

CONSIGNES DE SÉCURITÉ

À LIRE EN PREMIER

CONSERVER CES CONSIGNES

ATTENTION – RISQUE DE DÉCHARGES ÉLECTRIQUES –

Couper le courant au niveau du panneau du disjoncteur du circuit principal ou de la boîte à fusibles principale avant de procéder à l'installation.

Cet appareil est prévu pour l'installation conformément au Code électrique National (NEC) et les spécifications du code Local. Ne pas respecter ces codes et instructions peut entraîner des blessures graves et/ou des dommages matériels et annulera la garantie. Si vous ne connaissez pas les exigences de ces codes, il est recommandé de confier l'installation à un électricien certifié.

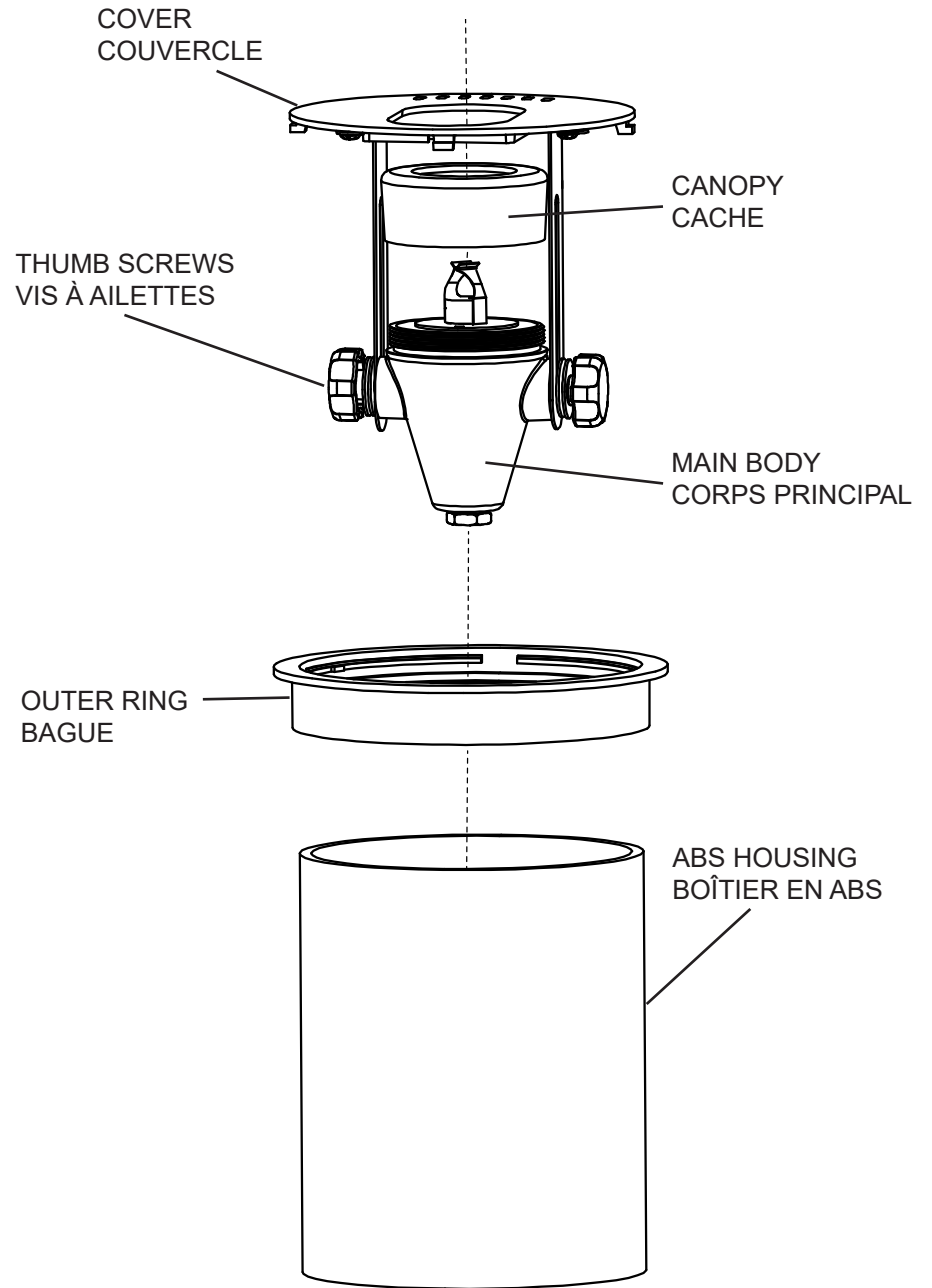
For warranty information please visit: kichler.com/customer-care/warranty-information/landscape-warranty

Pour de plus amples informations sur la garantie, cliquez sur le lien ci-dessous : kichler.com/customer-care/warranty-information/landscape-warranty

IS-15788-CB

INSTRUCTIONS

For Assembling and Installing Fixtures in Canada
Pour L'assemblage et L'installation Au Canada



- 1) **AVERTISSEMENT :** Ne pas installer le luminaire dans les 3 m (10 pi) d'une piscine, d'un spa ou d'une fontaine.
- 2) Cet appareil doit être utilisé uniquement avec un bloc d'alimentation (transformateur) évalué à un maximum de 300 W (25 ampères) 15 volts.
- 3) 18 GA fil n'est pas prévu pour l'enfouissement direct ni à une connexion à transformateur.
- 4) Enfouissement direct fil évalué est d'être enterré un minimum de 6" (152 mm) sous la surface du sol.
REMARQUE : Si le fil d'enfouissement Direct supplémentaire est nécessaire, contactez votre distributeur local du paysage Kichler®.
 - 8 fil de GA peut être acheté en longueur de 250 pieds (76 M), 15503-BK.
 - 10 fil de GA peut être acheté en longueur de 250 pieds (76 M), 15504-BK.
 - 12 fil de GA peut être acheté dans des longueurs de 100 pi (30 M), 15501-BK ; 250 PIEDS (76 M), 15502-BK ; 500 PIEDS (152M), 15505-BK ; et 1000 pieds (304 M), 15506-BK.
- 5) Le luminaire ne doit pas utiliser de lampe halogène tungstène à moins d'une mention indiquée sur le luminaire.
- 6) Câblage connexions doivent être faites avec fil approuvé/répertoriés connexion ou les dispositifs adaptés à l'application. Ne pas dépasser les spécifications du fabricant du câblage combinaison pour la taille et la quantité des conducteurs.

ATTENTION

LORS DE L'INSTALLATION D'ECLAIRAGE DE JARDIN KICHLER (TENSION DU SECTEUR OU BASSE TENSION), PRENEZ SOIN DE LE MAINTENIR DEGAGE DE TOUT MATERIAU COMBUSTIBLE.

LORS DE L'ENTRETIEN DE LA LAMPE, ASSUREZ - VOUS DE RETIRER LES FEUILLES, LES AIGUILLES DE PIN, LES BRINS D'HERBE, L'HUMUS, ET TOUT DEBRIS QUI S'EST ACCUMULE SUR L'AMPOULE DE LA LAMPE, LE DIFFUSEUR OU LE CORP DE LA LAMPE.

MONTAGE ET INSTALLATION

- 1) Déterminer l'emplacement où installer le luminaire. Inspectez la zone afin de repérer toute obstruction telle que des gicleurs, du matériel végétal, etc. et évaluez les conditions du sol.
- 2) Creusez un trou d'environ 30 cm (12 po) de profondeur et 7,50 cm (3 po) plus large que la lumière dans le sol. Ce trou est destiné au gravier ou sable (12 cm) autour du boîtier en ABS.
- 3) Tirez la bague extérieure et le cache du luminaire. Desserrez les vis à ailettes pour faire pivoter le corps principal. Désinstallez le cache et insérez les ampoules recommandées. Réinstallez le cache. Ajustez l'éclairage à l'angle souhaité et serrez les vis à ailettes.
- 4) Remettez le corps principal dans le boîtier en ABS, avec les fils sortant de dessous le boîtier.
- 5) Installez le luminaire dans le trou et une fois l'installation terminée, remplissez le trou avec du gravier ou du sable.
- 6) Dénudez les deux conducteurs du luminaire. À l'aide des connecteurs de fils, raccordez les conducteurs du luminaire aux conducteurs du câble d'alimentation principale.
- 7) Mettez le luminaire sous tension pour vérifier son bon fonctionnement.

ASSEMBLY AND INSTALLATION INSTRUCTIONS – IMPORTANT! GENERAL INSTRUCTIONS – READ THIS PAGE FIRST.

- 1) Read and understand all instructions completely, both front and back, before proceeding with assembly and installation of this fixture.
- 2) If you have doubts about how to install a lighting fixture or if fixture fails to operate correctly, please contact a local qualified licensed electrical contractor.
- 3) Before you start:
 - a) NEVER attempt to do any work without shutting off the electricity until the work is complete. Go to the main fuse box in your home. Place main power switch to “off” position.
 - b) Unscrew the fuse or fuses that control the power to the fixture or room you are working on.
 - c) Turn fixture to be replaced off. Place wall switch in off position. If fixture to be replaced has built in switch or pull chain, place those in off position.
- 4) All parts must be used as indicated in the assembly/installation instructions. Do not substitute any other parts, leave any parts out, or use any parts which are worn out or broken. Failure to obey this instruction could invalidate the U.L. listing and/or C.S.A. certification of this fixture.
- 5) Be sure to use light bulbs with wattage no greater than specified on this fixture. Be certain electric current is turned off before changing bulb.
- 6) If a green insulated wire or bare copper or silver wire is included with this fixture be certain never to attach this wire to the “hot” current carrying supply wire.
- 7) If parts need to be replaced, use only authorized replacement parts. Write to Authorized Replacement Parts Distribution Dept., P.O. Box 318010, Cleveland, Ohio 44131-8010
- 8) Be sure fixture is supported only by chain (if fixture hangs by chain) and not by wire.
- 9) Keep this sheet in a safe place and review it before doing any work on this fixture.

The hand-crafted beauty of this fixture is the result of tasteful design, experienced engineering, careful craftsmanship, and a dedication to customer satisfaction. You will be assured years of service and enjoyment if you read and observe the following list of product care suggestions:

 - Be certain electric current is turned off before cleaning.
 - Clean metal components with a soft cloth, moistened with a mild liquid soap solution. Wipe clean and buff with a soft dry cloth. Under no circumstances should any metal polish be used, as its abrasive nature could damage the protective finish placed on the metal parts.
 - Wood components may be polished with a fine furniture polish, taking care to avoid getting the polish on the metal surfaces.
 - Never wash glass shades in an automatic dishwasher. To wash glass shades, line a sink with a towel and fill with warm water and a mild liquid soap. Wash glass with a soft cloth, and wipe dry.

INSTRUCTIONS DE MONTAGE ET D'INSTALLATION - IMPORTANT ! INSTRUCTIONS GÉNÉRALES - LISEZ CETTE PAGE EN PREMIER.

- 1) Lire intégralement et bien comprendre toutes les instructions, recto et verso avant de procéder au montage et à l'installation du luminaire.
- 2) En cas de doute sur l'installation de ce luminaire, ou si le luminaire ne fonctionne pas correctement, prière de contacter un électricien local qualifié.
- 3) Avant de commencer :
 - a. TOUJOURS couper l'alimentation avant de procéder à des travaux et ne remettre sous tension qu'une fois les travaux terminés. Localiser la boîte à fusibles principale du domicile. Mettre l'interrupteur principal en position d'Arrêt.
 - b. Dévisser le ou les fusibles qui contrôlent l'alimentation du luminaire ou de la pièce où vous travaillez.
 - c. Éteindre le luminaire à remplacer. Mettre l'interrupteur mural en position d'Arrêt. Si le luminaire à remplacer est doté d'un interrupteur ou d'une chaînette à tirer, placer ces éléments en position d'Arrêt.
- 4) Toujours utiliser les pièces selon les instructions de montage/installation. Ne pas substituer de pièces, exclure certaines pièces du montage ou se servir de pièces usées ou endommagées. Le non-respect de ces instructions risque d'annuler l'homologation UL et/ou normalisation C.S.A de ce luminaire.
- 5) Toujours utiliser des ampoules dont la puissance est égale ou inférieure à celle indiquée sur ce luminaire. Toujours s'assurer que le courant électrique est bien coupé avant de changer les ampoules.
- 6) Si un fil isolé vert ou en cuivre ou en argent nu est inclus avec ce luminaire, ne jamais l'attacher à un fil d'alimentation “sous tension”.
- 7) Si des pièces doivent être remplacées, utiliser uniquement des pièces de rechange autorisées. Contacter le service de distribution de pièces de rechange autorisé par courrier à l'adresse suivante : Authorized Replacement Parts Distribution Dept., Box 318010, Cleveland, Ohio 44131-8010 U.S.A.
- 8) Assurez-vous que le luminaire n'est supporté que par une chaîne (si le luminaire est suspendu par une chaîne) et non par un fil/câble.
- 9) Conserver cette fiche dans un endroit sûr et la consulter avant de procéder aux travaux sur le luminaire.

La beauté artisanale de ce luminaire est le résultat d'un design de bon goût, d'une ingénierie expérimentée, d'un travail soigné et d'un engagement sincère à vouloir satisfaire notre clientèle. Si vous lisez et observez la liste suivante de suggestions d'entretien du produit, vous pourrez bénéficier de nombreuses années de service :

 - Toujours s'assurer que le courant électrique est coupé avant de procéder au nettoyage.
 - Nettoyer les composants métalliques avec un chiffon doux, humidifié avec une solution liquide douce Essuyer et polir avec un chiffon doux et sec. Ne jamais utiliser de poli à métal, dont le caractère abrasif pourrait endommager le fini protecteur placé sur les pièces métalliques.
 - Les composants en bois peuvent être polis avec un poli pour meubles sous condition de veiller à ce que le poli ne se dépose sur les surfaces métalliques.
 - Ne jamais laver les caches en verre dans un lave-vaisselle. Pour laver les caches en verre, placer une serviette au fond d'un évier et le remplir d'eau tiède et de savon liquide doux. Laver le verre avec un chiffon doux et bien l'essuyer.

INSTRUCCIONES DE ARMADO E INSTALACIÓN - ¡IMPORTANTE! INSTRUCCIONES GENERALES - LEA ESTA PÁGINA PRIMERO

- 1) Lea y comprenda todas las instrucciones por completo, tanto del frente como del dorso, antes de armar e instalar este artefacto.
- 2) En caso de dudas sobre cómo instalar un artefacto de iluminación, o si el artefacto no funciona en forma correcta, contáctese con un electricista calificado con licencia local.
- 3) Antes de comenzar:
 - a. NUNCA intente hacer un trabajo sin cortar el suministro de energía hasta que el trabajo esté terminado. Vaya a la caja de fusibles principal de su hogar. Coloque el interruptor principal en la posición de “apagado”.
 - b. Desenrosque el/los fusible/s que controla/n la electricidad que se dirige al artefacto o cuarto en el que está trabajando.
 - c. Apague el artefacto que reemplazará. Coloque el interruptor de pared en la posición de apagado. Si el artefacto que se reemplazará tiene un interruptor o cadena de enganche incorporado, colóquelos en la posición de apagado.
- 4) Todas las piezas deben usarse según lo indicado en las instrucciones de montaje/installación. No reemplace otras piezas, deje otras piezas afuera, ni use piezas que estén deterioradas o rotas. En caso de no cumplir con esta instrucción, se podría invalidar la certificación de la lista de UL o CSA de este artefacto.
- 5) Asegúrese de usar bombillas con una potencia en vatios que no supere el especificado en este artefacto. Asegúrese de que la corriente eléctrica esté apagada antes de cambiar la bombilla.
- 6) Si un cable aislado verde o cable de cobre o plata desnudo se incluye en este artefacto, asegúrese de que nunca se acople este cable al cable de alimentación eléctrica “caliente”.
- 7) Si se deben reemplazar las piezas, use solo las piezas de repuesto autorizadas. Escriba al Authorized Replacement Parts Distribution Department, P.O. Box 318010, Cleveland, Ohio 44131-8010
- 8) Asegúrese de que el artefacto esté sostenido solamente por cadenas (si cuelga de una cadena) y no por cables.
- 9) Conserve esta hoja en un lugar seguro y consúltela antes de llevar a cabo un trabajo con el artefacto.

La belleza artesanal de este artefacto es el resultado de un diseño de buen gusto, ingeniería experimentada, trabajo minucioso y dedicación a la satisfacción del cliente. Tendrá varios años de funcionamiento y uso garantizados si lee y sigue la lista de sugerencias para el cuidado del producto a continuación:

 - Asegúrese de que la corriente eléctrica esté apagada antes de limpiar.
 - Limpie los componentes metálicos con un paño suave, humedecido con una solución de jabón líquido suave. - Repase y lustre con un paño suave seco. Bajo ninguna circunstancia se debe usar lustre para metales, dado que al ser abrasivo, se podría dañar el acabado protector colocado en las piezas metálicas.
 - Los componentes de madera pueden lustrarse con un buen lustre para muebles fino y se debe evitar que el lustre haga contacto con las superficies metálicas.
 - Nunca lave las pantallas de vidrio en un lavavajillas automático. Para lavar las pantallas de vidrio, cubra el lavabo con una toalla y llénelo con agua tibia y un jabón líquido suave. Lave el vidrio con un paño suave y séquelo.