

HINKLEY

3 SPEED FAN & LIGHT WALL REMOTE CONTROL INSTALLATION INSTRUCTIONS

Model: 981002FAS and 981001Fxx

For use with AC fans only

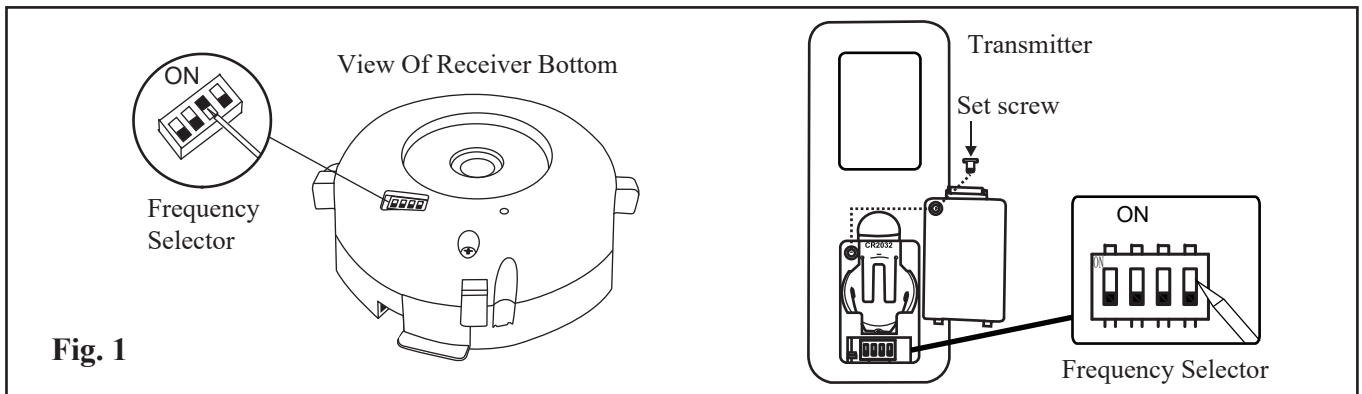
READ AND SAVE THESE INSTRUCTIONS

IMPORTANT

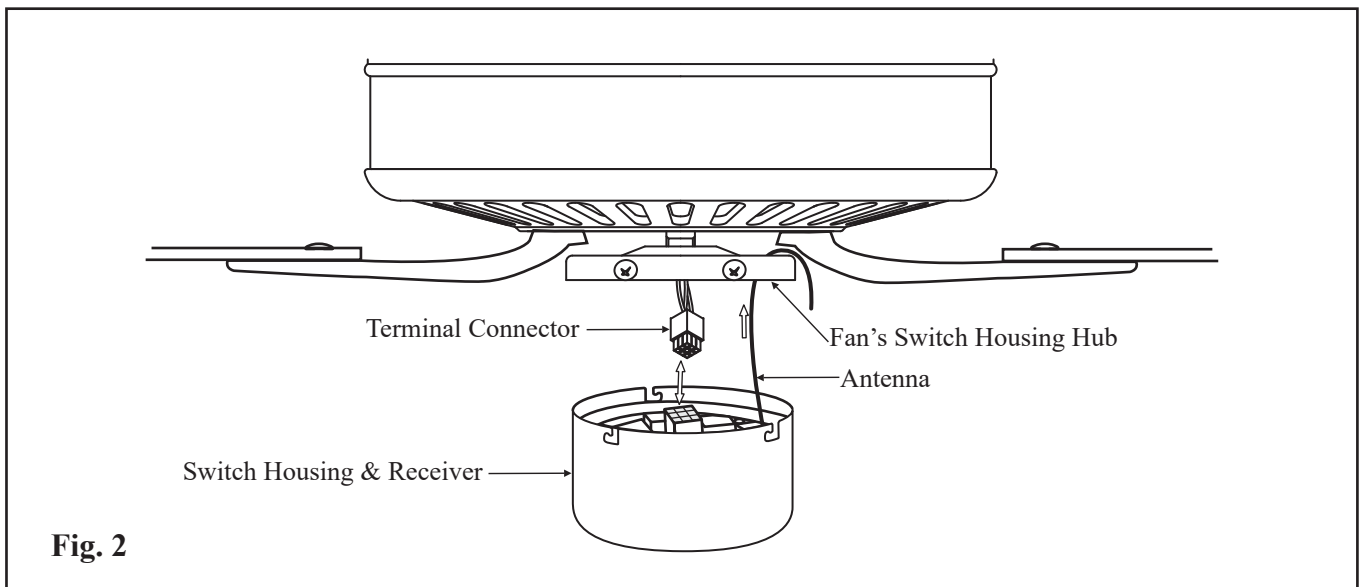
- For proper installation and operation of your new remote control unit read these instructions completely before you install this unit.
- This remote control unit is designed for use only on specific model HINKLEY ceiling fans with detachable switch housings. Do not attempt to install this unit on any other ceiling fan or damage to your fan may result.

HOW TO INSTALL THE REMOTE RECEIVER ON YOUR FAN

1. Turn off all power to your ceiling fan before you install this unit.
2. Before installing this unit, preset the frequency selectors in the hand transmitter and the receiver unit (Fig.1). To set the receiver frequency selectors, remove the receiver from the metal switch housing can and locate the frequency selector. The transmitter's frequency selector is located in the battery compartment. Each frequency selector has four (4) or five (5) switches. Each switch can be set to either the "on" or "off" position. You may use any combination of on/off settings but you must set each frequency selector to the same configuration in the transmitter and receiver. It may become necessary to reset the switches to a different code if you experience strong radio interference in your area. If this happens, simply reset each frequency selector to a new frequency by changing the position of one or more of the switches. Make sure to reset both the receiver and the transmitter to the same configuration.



3. If you have a light attached to your fan or plan to add one, please refer to "HOW TO INSTALL A LIGHT KIT" for proper installation. The light kit must be installed prior to Step 4.
4. After you have preset the frequency selectors, insert the terminal connector from the fan motor into the terminal connector inside the receiver (Fig. 2). The terminal plug can only be inserted one way to prevent improper connection.
5. Insert the antenna wire through one of the small holes in the switch housing hub. For best reception of the transmitter's signal the antenna should be fully extended outside of the switch housing.



- Secure the switch housing to the switch housing hub by sliding the housing onto the 3 screws on the hub and turning clockwise. Tighten the 3 screws when in place.

HOW TO INSTALL A LIGHT KIT

- With the receiver inside the switch housing, draw the wires from your light kit through the hole in the center of the switch housing until the wires are visible on the top of the receiver. (Fig. 3). The light kit can then be screwed into place. Be careful not to twist the wires.
- Attach the two wires from the light kit to the two wires inside the receiver (marked "FOR LIGHT") with wire nuts. Make sure to match the same color wires before attaching wire nuts (one of the light kit wires may be "blue". It should be attached to the black wire). Now, push the attached wires down inside the receiver unit.
- Follow steps 4, 5, and 6 in installation section to complete assembly.

OPERATION INSTRUCTIONS

Remove the set screw on the back of transmitter, take out the battery cover. Insert the 3 volt battery (included) and make sure they are seated correctly in each recess with the Positive + sign facing up. When remove or insert the batteries, use a suitable screwdriver to loosen or tighten the screws and open the back cover. (Fig. 4)

NOTE: To prevent damage to the transmitter, remove these batteries if not used for long periods of time (months).

WARNING: Chemical Burn Hazard. Keep batteries away from children.

A. H, M and L buttons: (Fig. 5)

These three buttons are used to set the fan speed as follows:

- H= high speed
- M= medium speed
- L= low speed

B. ■ button:

This button turns the fan off.

C. The "☀️" button:

The "☀️" button turns the light ON or OFF and also controls the brightness setting. Press and hold the button to dim and brighten the light. Press and hold the button and release the button at desired brightness. The light key has an auto-resume, it will stay at the same brightness as the last time it was turned off.

D. The "↔️" button is used to set the fan forward or reverse, press the button forward (for warm weather) or reverse (for cool weather).

NOTE: To operate the reverse function on this fan, press the reverse button while the fan is running.

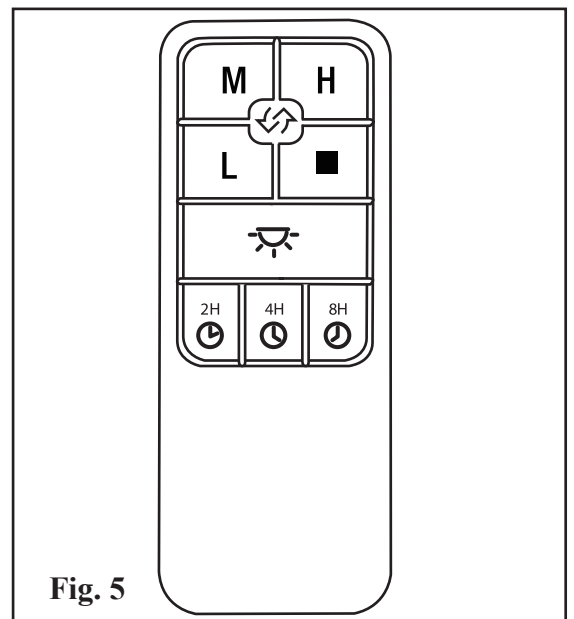
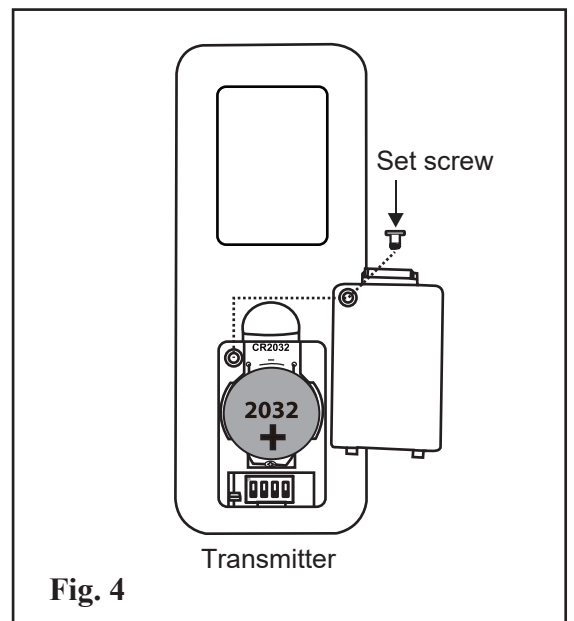
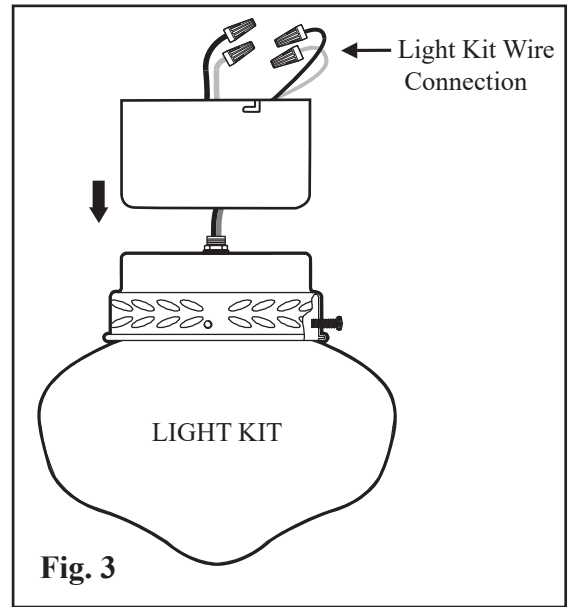
E. "⌚", "⌚", and "⌚" buttons:

Pressing the timer buttons will automatically turn fan off after 2, 4, or 8 hours.

Please note that the timer buttons is active **only** when the fan speeds turn **on**. the light is **not** included.

You can cancel the timer by pressing ■ button and re-start the fan speed.

NOTE: The distance between the transmitter and receiver should not be greater than 30 feet. For best performance, make sure the Black Antenna on the end of the receiver unit remains extended and not tangled with any of the electrical wires.



For Warranty Information please visit www.hinkley.com

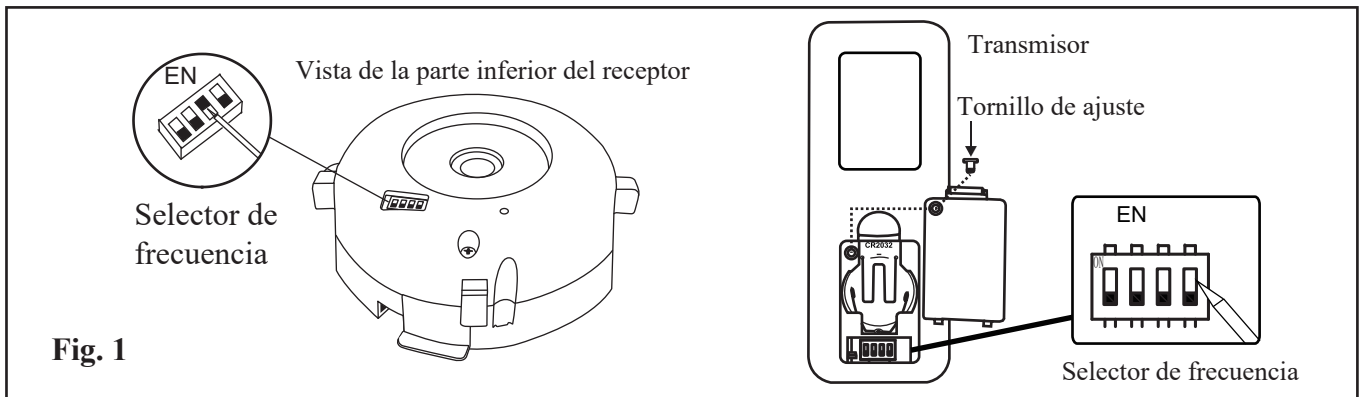
Para usar solo con ventilador de CA

IMPORTANTE

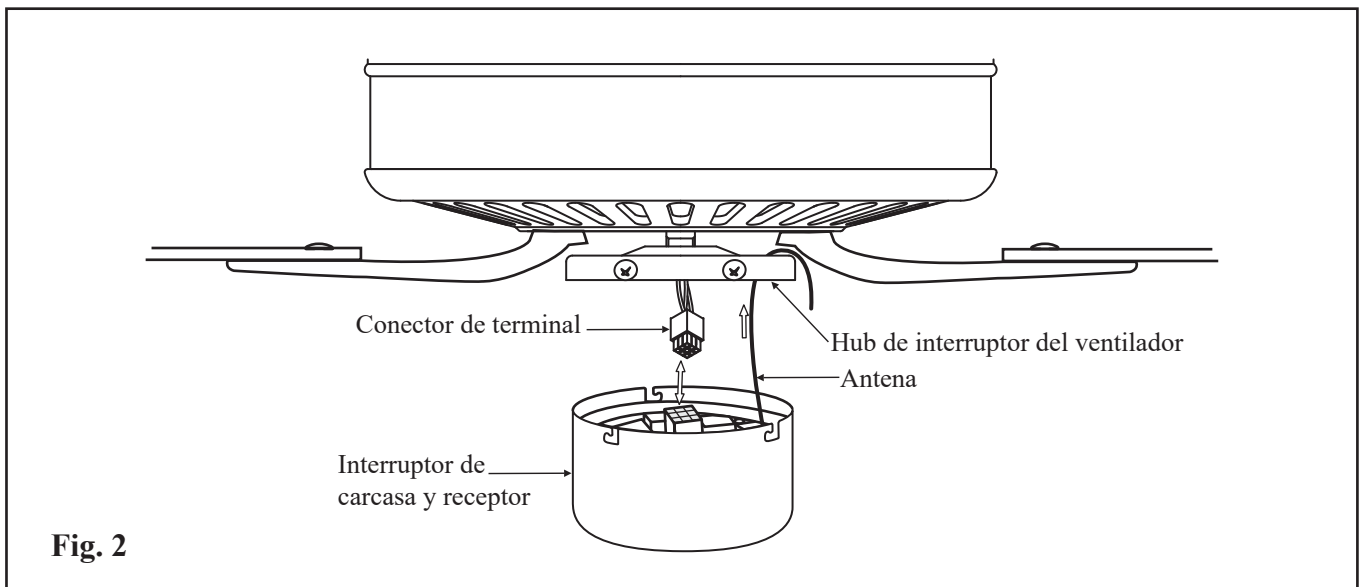
- Para la correcta instalación y operación de su nueva unidad de control remoto, lea estas instrucciones completamente antes de instalar esta unidad.
- Esta unidad de control remoto está diseñada para usarse solo en ventiladores de techo modelo HINKLEY específicos con carcasas de interruptores desmontables. No intente instalar esta unidad en ningún otro ventilador de techo o podría dañar su ventilador.

CÓMO INSTALAR EL RECEPTOR REMOTO EN SU VENTILADOR

1. Apague toda la energía de su ventilador de techo antes de instalar esta unidad.
2. Antes de instalar esta unidad, preajuste los selectores de frecuencia en el transmisor manual y la unidad receptora (Fig. 1). Para configurar los selectores de frecuencia del receptor, retire el receptor de la lata metálica de la caja del interruptor y ubique el selector de frecuencia. El selector de frecuencia del transmisor se encuentra en el compartimento de la batería. Cada selector de frecuencia tiene cuatro (4) o cinco (5) interruptores. Cada interruptor se puede configurar en la posición "on" o "off". Puede usar cualquier combinación de configuraciones de encendido / apagado, pero debe configurar cada selector de frecuencia a la misma configuración en el transmisor y el receptor. Puede ser necesario restablecer los interruptores a un código diferente si experimenta una fuerte interferencia de radio en su área. Si esto sucede, simplemente restablezca cada selector de frecuencia a una nueva frecuencia cambiando la posición de uno o más de los interruptores. Asegúrese de restablecer el receptor y el transmisor a la misma configuración.



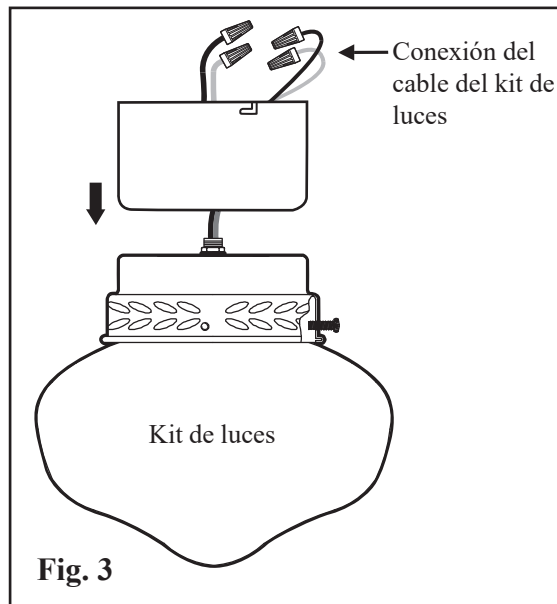
3. Si tiene una luz conectada a su ventilador o planea agregar una, consulte "CÓMO INSTALAR UN KIT DE LUZ" para una instalación adecuada. El kit de luces debe instalarse antes del paso 4.
4. Después de haber preestablecido los selectores de frecuencia, inserte el conector del terminal del motor del ventilador en el conector del terminal dentro del receptor (Fig. 2). El enchufe del terminal solo se puede insertar de una manera para evitar una conexión incorrecta.
5. Inserte el cable de la antena a través de uno de los pequeños agujeros en el centro de la carcasa del interruptor. Para una mejor recepción de la señal del transmisor, la antena debe extenderse completamente fuera de la carcasa del interruptor.



6. Fije la carcasa del interruptor al cubo de la carcasa del interruptor deslizando la carcasa sobre los 3 tornillos del cubo y girándola en sentido horario. Apriete los 3 tornillos una vez en su lugar.

CÓMO INSTALAR UN KIT DE LUZ

1. Con el receptor dentro de la carcasa del interruptor, pase los cables de su kit de luz a través del orificio en el centro de la carcasa del interruptor hasta que los cables estén visibles en la parte superior del receptor. (Fig. 3). El kit de luces se puede atornillar en su lugar. Tenga cuidado de no torcer los cables.
2. Conecte los dos cables del kit de luces a los dos cables dentro del receptor (marcado "PARA LA LUZ") con tuercas para cables. Asegúrese de hacer coincidir los cables del mismo color antes de conectar las tuercas del cable (uno de los cables del kit de luz puede ser "azul". Debe estar conectado al cable negro). Ahora, empuje los cables conectados hacia abajo dentro de la unidad receptora.
3. Siga los pasos 4, 5 y 6 en la sección de instalación para completar el ensamblaje.



INSTRUCCIONES DE OPERACIÓN

Retire el tornillo de fijación en la parte posterior del transmisor, saque la tapa de la batería. Inserte la batería de 3 voltios (incluida) y asegúrese de que estén colocadas correctamente en cada hueco con el signo Positivo + hacia arriba. Cuando retire o inserte las baterías, use un destornillador adecuado para aflojar o apretar los tornillos y abrir la cubierta posterior. (Fig. 4)

NOTA: Para evitar daños al transmisor, retire estas baterías si no las usa durante largos períodos de tiempo (meses).

ADVERTENCIA: Peligro de quemaduras químicas. Mantenga las baterías fuera del alcance de los niños.

A. Botones H, M y L: (Fig. 5)

Estos tres botones se utilizan para configurar la velocidad del ventilador de la siguiente manera:

- H = alta velocidad
- M = velocidad media
- L = baja velocidad

B. ■ button:

This button turns the fan off.

C. El "☀" botón:

El "☀" el botón enciende o apaga la luz y también controla ajuste de brillo. Mantenga presionado el botón para atenuar y aclarar la luz. Mantenga presionado el botón y suelte el botón con el brillo deseado. La tecla de luz tiene un reinicio automático, permanecerá con el mismo brillo que la última vez que se apagó.

D. El "↔" el botón se usa para avanzar o retroceder el ventilador, presione el botón hacia adelante (para clima cálido) o hacia atrás (para clima frío).

NOTA: Para operar la función de retroceso en este ventilador, presione el botón de retroceso mientras el ventilador está funcionando.

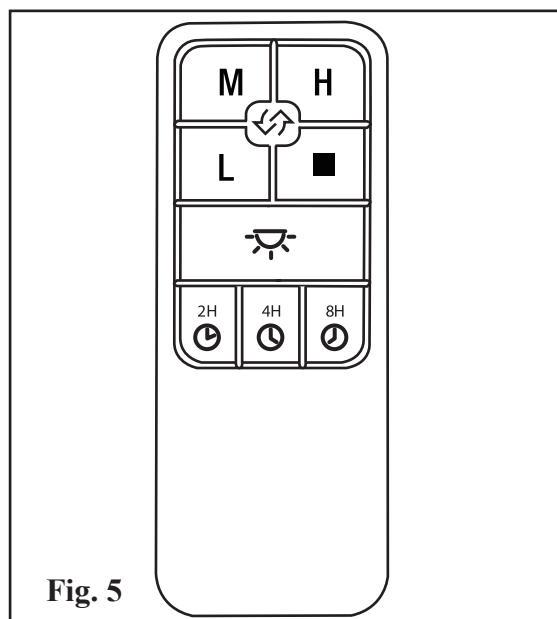
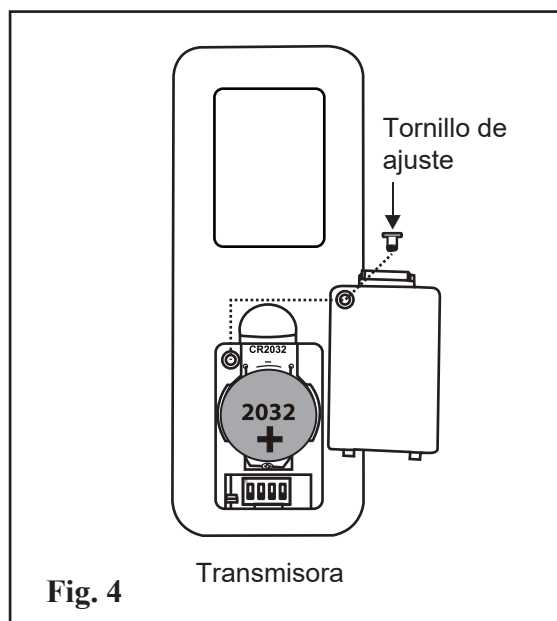
E. botones "y":

Al presionar los botones del temporizador, el ventilador se apagará automáticamente después de 2, 4 u 8 horas.

Tenga en cuenta que los botones del temporizador están activos solo cuando se activan las velocidades del ventilador. La luz no está incluida.

Puede cancelar el temporizador presionando el botón y reiniciar la velocidad del ventilador.

NOTA: La distancia entre el transmisor y el receptor no debe ser mayor de 30 pies. Para un mejor rendimiento, asegúrese de que la Antena Negra en el extremo de la unidad receptora permanezca extendida y sin enredarse con ninguno de los cables eléctricos.



Para obtener información sobre la garantía, visite www.hinkley.com

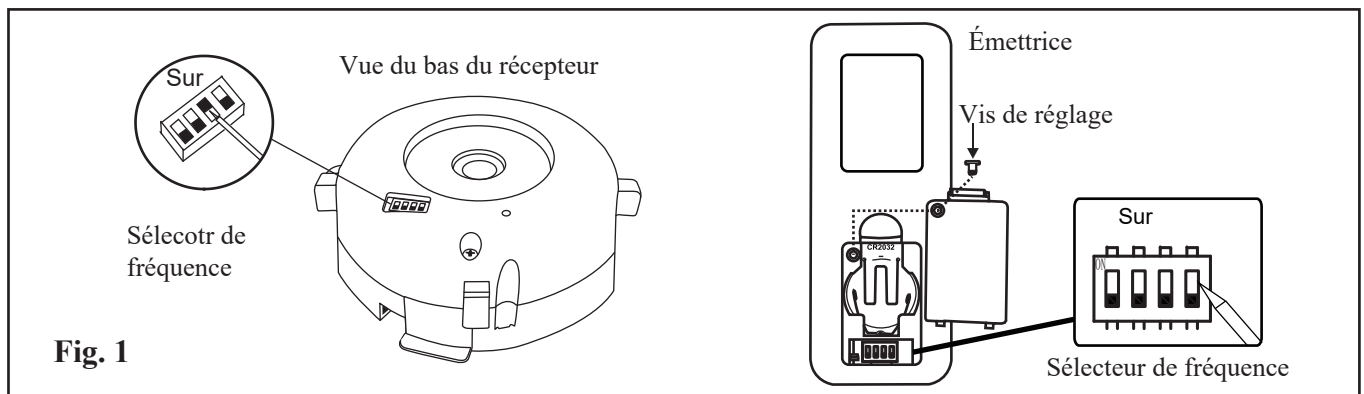
Pour utilisation avec ventilateur AC uniquement

IMPORTANT

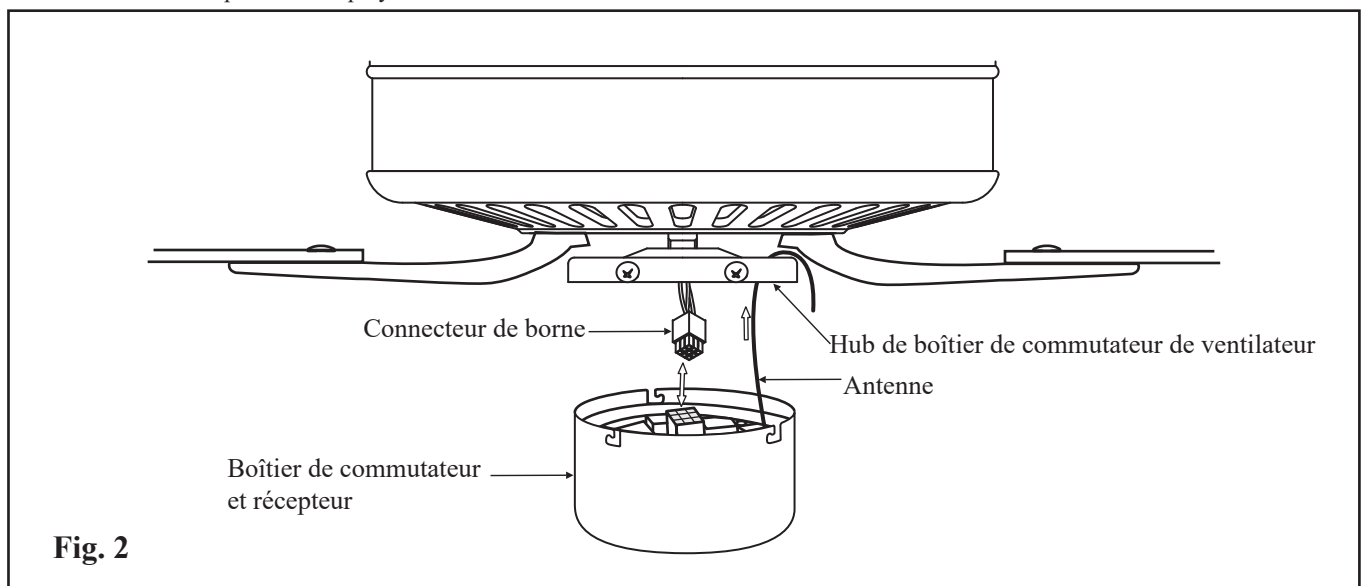
- Pour une installation et un fonctionnement corrects de votre nouvelle télécommande, lisez entièrement ces instructions avant d'installer cette unité.
- Cette télécommande est conçue pour être utilisée uniquement sur des ventilateurs de plafond HINKLEY de modèle spécifique avec des boîtiers d'interrupteurs amovibles. N'essayez pas d'installer cet appareil sur un autre ventilateur de plafond ou vous pourriez endommager votre ventilateur.

COMMENT INSTALLER LE RÉCEPTEUR À DISTANCE SUR VOTRE VENTILATEUR

1. Turn off all power to your ceiling fan before you install this unit.
2. Before installing this unit, preset the frequency selectors in the hand transmitter and the receiver unit (Fig.1). To set the receiver frequency selectors, remove the receiver from the metal switch housing can and locate the frequency selector. The transmitter's frequency selector is located in the battery compartment. Each frequency selector has four (4) or five (5) switches. Each switch can be set to either the "on" or "off" position. You may use any combination of on/off settings but you must set each frequency selector to the same configuration in the transmitter and receiver. It may become necessary to reset the switches to a different code if you experience strong radio interference in your area. If this happens, simply reset each frequency selector to a new frequency by changing the position of one or more of the switches. Make sure to reset both the receiver and the transmitter to the same configuration.



3. Si vous avez une lumière attachée à votre ventilateur ou prévoyez d'en ajouter une, veuillez vous reporter à «COMMENT INSTALLER UN KIT D'ÉCLAIRAGE» pour une installation correcte. Le kit d'éclairage doit être installé avant l'étape 4.
4. Après avoir pré réglé les sélecteurs de fréquence, insérez le connecteur de borne du moteur du ventilateur dans le connecteur de borne à l'intérieur du récepteur (Fig.2). La fiche de connexion ne peut être insérée que dans un sens pour éviter une mauvaise connexion.
5. Insérez le fil d'antenne dans l'un des petits trous du moyeu du boîtier de commutateur. Pour une meilleure réception du signal de l'émetteur, l'antenne doit être complètement déployée à l'extérieur du boîtier du commutateur.



6. Fixez le boîtier d'interrupteur au moyeu du boîtier d'interrupteur en faisant glisser le boîtier sur les 3 vis du moyeu et en le tournant dans le sens des aiguilles d'une montre. Serrez les 3 vis une fois en place.

COMMENT INSTALLER UN KIT DE LUMIÈRE

1. Avec le récepteur à l'intérieur du boîtier du commutateur, tirez les fils de votre kit d'éclairage à travers le trou au centre du boîtier du commutateur jusqu'à ce que les fils soient visibles sur le dessus du récepteur. (Fig.3). Le kit d'éclairage peut ensuite être vissé en place. Faites attention de ne pas tordre les fils.
2. Fixez les deux fils du kit d'éclairage aux deux fils à l'intérieur du récepteur (marqués «FOR LIGHT») avec des serre-fils. Assurez-vous de faire correspondre les mêmes fils de couleur avant de fixer les serre-fils (l'un des fils du kit d'éclairage peut être «bleu». Il doit être fixé au fil noir). Maintenant, poussez les fils attachés vers le bas à l'intérieur du récepteur.
3. Suivez les étapes 4, 5 et 6 de la section d'installation pour terminer l'assemblage.

INSTRUCTIONS D'UTILISATION

Retirez la vis de réglage à l'arrière de l'émetteur, retirez le couvercle de la batterie. Insérez la pile de 3 volts (incluse) et assurez-vous qu'elle est correctement installée dans chaque logement, le signe Positif + vers le haut. Lorsque vous retirez ou insérez les piles, utilisez un tournevis approprié pour desserrer ou serrer les vis et ouvrir le couvercle arrière. (Fig.4)

REMARQUE: pour éviter d'endommager l'émetteur, retirez ces piles si elles ne sont pas utilisées pendant de longues périodes (mois).

AVERTISSEMENT: risque de brûlure chimique. Gardez les piles hors de portée des enfants.

A. Boutons H, M et L: (Fig.5)

Ces trois boutons sont utilisés pour configurer la vitesse du ventilateur comme suit

H = haute vitesse
M = vitesse moyenne
L = basse vitesse

B. ■ bouton:

Ce bouton éteint le ventilateur.

C. le "☀️" bouton:

The "☀️" button turns the light ON or OFF and also controls the brightness setting. Press and hold the button to dim and brighten the light. Press and hold the button and release the button at desired brightness. The light key has an auto-resume, it will stay at the same brightness as the last time it was turned off.

D. Le "↔️" permet d'avancer ou de reculer le ventilateur, appuyez sur la touche bouton avant (par temps chaud) ou arrière (par temps frais).

REMARQUE: Pour utiliser la fonction d'inversion sur ce ventilateur, appuyez sur le bouton d'inversion pendant que le ventilateur fonctionne.

E. et boutons: 2H 4H 8H
⌚ ⌚ ⌚

Une pression sur les boutons de la minuterie éteindra automatiquement le ventilateur après 2, 4 ou 8 heures.

Veillez noter que les boutons de la minuterie ne sont actifs que lorsque la vitesse du ventilateur est activée. la lumière n'est pas incluse.

Vous pouvez annuler la minuterie en appuyant sur le bouton et redémarrer la vitesse du ventilateur.

REMARQUE: La distance entre l'émetteur et le récepteur ne doit pas dépasser 30 pieds. Pour de meilleures performances, assurez-vous que l'antenne noire à l'extrémité du récepteur reste déployée et n'est emmêlée avec aucun des fils électriques.

Pour des informations sur la garantie, veuillez visiter www.hinkley.com

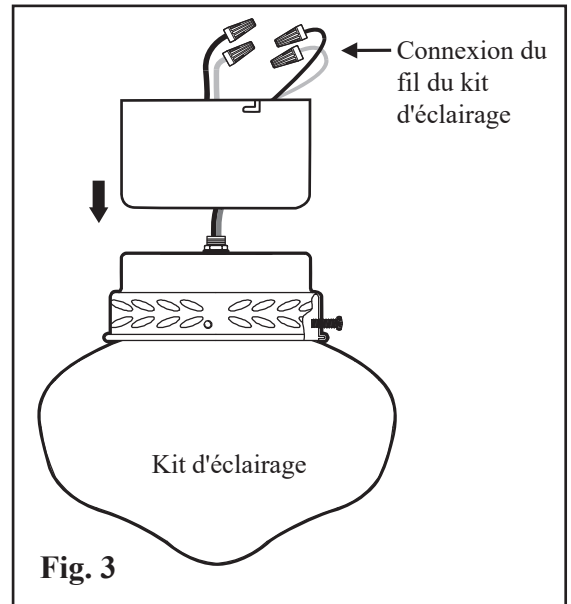


Fig. 3

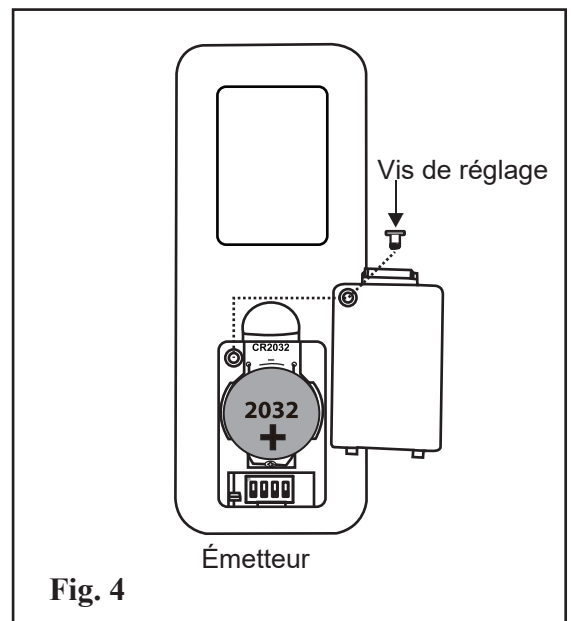


Fig. 4

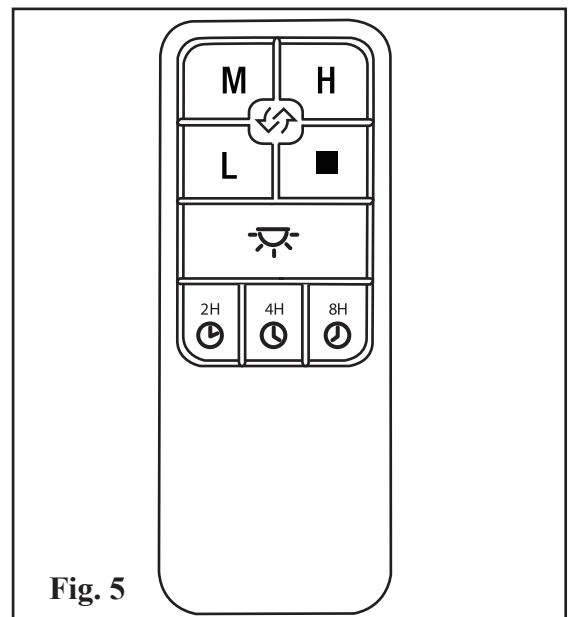


Fig. 5