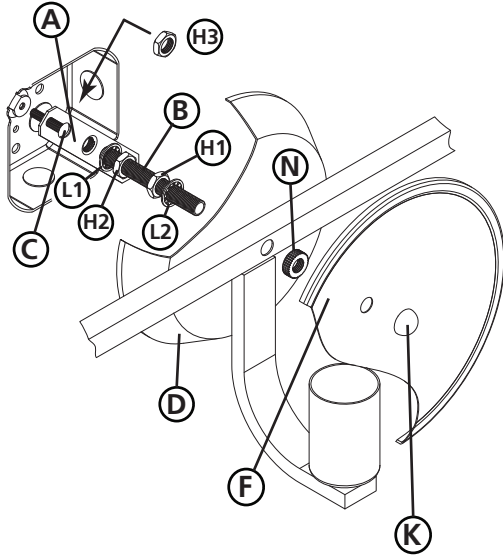
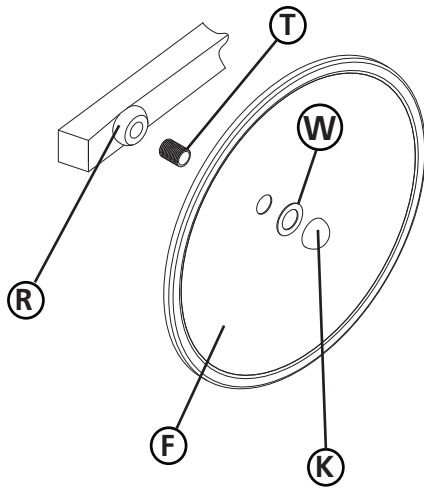


DRAWING 1 - MOUNTING



DRAWING 1 - ASSEMBLY



▼ start here

1. Find a clear area in which you can work.
2. Unpack fixture and glass from carton.
3. Carefully review instructions prior to assembly.

1. To begin installation, first take mounting strap (A) and thread center tube (B) into center hole of mounting strap approximately 1/2" - see Drawing 1.
 2. Next thread hex nut (H3) onto end of center tube (B) that is exposed on the back of the mounting strap (A).
 3. Now attach mounting strap (A) to junction box (J) using two screws (C) NOT PROVIDED.
- NOTE: adjust the length of center tube (B) using fixture canopy (D), prior to wiring.
4. After length is adjusted tighten hex nut (H2), with lock washer (L1) against mounting strap to secure center tube (B). Hex nut (H3) behind mounting strap can now be tighten up against mounting strap.

SAFETY WARNING: READ WIRING AND GROUNDING INSTRUCTIONS (I.S. 18) AND ANY ADDITIONAL DIRECTIONS. TURN POWER SUPPLY OFF DURING INSTALLATION. IF NEW WIRING IS REQUIRED, CONSULT A QUALIFIED ELECTRICIAN OR LOCAL AUTHORITIES FOR CODE REQUIREMENTS.

Make electrical connections from supply wire to fixture lead wires. Refer to instruction sheet (I.S. 18) and follow all instructions to make all necessary wiring connections. Then refer back to this sheet to complete installation of this fixture.

1. To mount fixture to wall, slip center tube (B) through center hole in canopy (D). Slide canopy against the wall, making sure to tuck wires into junction box. Hex nut (H1) can be adjusted at this time. Hex nut should just touch the back of the canopy (D) when back edge of canopy is against the wall. Making sure lock washer (L2) is in place - see Drawing 1.
2. After adjustments are made, slide canopy up against the wall, thread knurled nut (N) onto exposed portion of center tube (B) and tighten to secure fixture to wall. Next slip reflector (F) onto center tube (B) and thread decorative knob (K) onto end of center tube to secure reflector.
3. To complete assembly attach the reflector (F) to the arm by threading tube (T) into the center coupler (R). Then slip reflector onto tube (T) along with rubber washer (W) while holding in position, thread decorative knob (K) onto end of tube (T) and tighten - see Drawing 2.

▼ empezar aquí

1. Encontrar un área clara en la que se puede trabajar.
2. Desembale luminaria y el vidrio de la caja.
3. Revise cuidadosamente las instrucciones antes del montaje.

1. Para comenzar la instalación, primero tome la correa de montaje (A) y el tubo central de la rosca (B) en el orificio central de la correa de montaje aproximadamente 1/2 ".
 2. Enrosque la tuerca hexagonal (H3) en el extremo del tubo central (B) que se encuentra en la parte posterior de la correa de montaje (A).
 3. Ahora conecte la correa de montaje (A) a la caja de empalmes (J) con los dos tornillos (C) NO SUMINISTRADOS.
- NOTA: ajuste la longitud del tubo central (B) utilizando el techo de la lámpara (D), antes del cableado.
4. Después de ajustar la longitud, apriete la tuerca hexagonal (H2), con la arandela de seguridad (L1) contra la correa de montaje para asegurar el tubo central (B). La tuerca hexagonal (H3) detrás de la correa de montaje puede ahora apretarse contra la correa de montaje.
 5. La luminaria ahora se puede cablear en este momento.

ADVERTENCIA DE SEGURIDAD: CABLEADO DE LEER Y INSTRUCCIONES DE CONEXIÓN A TIERRA (SI 18), E INSTRUCCIONES ADICIONALES. VUELTA DE ALIMENTACIÓN DURANTE LA INSTALACIÓN. SI SE REQUIERE UN NUEVO CABLEADO, CONSULTE A UN ELECTRICISTA O AUTORIDADES LOCALES PARA REQUISITOS DEL CÓDIGO.

Haga las conexiones eléctricas del cable para suministrar cables conductores de luz. Consulte la hoja de instrucciones (IS 18) y siga todas las instrucciones para hacer todas las conexiones necesarias. Luego vuelva a esta hoja para completar la instalación de este accesorio.

1. Para montar el aparato a la pared, deslice el tubo central (B) a través del orificio central en el dosel (D). Deslice el dosel contra la pared, asegurándose de meter los cables en la caja de conexiones. La tuerca hexagonal (H1) se puede ajustar en este momento. La tuerca hexagonal sólo debe tocar la parte posterior del dosel (D) cuando el borde posterior del toldo está contra la pared. Asegúrese de que la arandela de seguridad (L2) esté en su lugar - vea Dibujo 1.
2. Después de hacer los ajustes, deslice la cubierta hacia arriba contra la pared, enrosque la tuerca moleteada (N) en la parte expuesta del tubo central (B) y apriétela para fijar el soporte a la pared. Deslice el reflector (F) sobre el tubo central (B) y enrosque el botón decorativo (K) en el extremo del tubo central para asegurar el reflector.
3. Para completar el montaje, fije el reflector (F) al brazo, enroscando el tubo (T) en el acoplador central (R). A continuación, deslice el reflector sobre el tubo (T) junto con la arandela de goma (W) mientras se mantiene en posición, enrosque el botón decorativo (K) en el extremo del tubo (T) y apriete - vea Dibujo 2.

▼ commencez ici

1. Trouvez un endroit clair dans lequel vous pouvez travailler.
2. Déballez luminaire et de verre du carton.
3. Examinez attentivement les instructions avant l'assemblage.

1. Pour commencer l'installation, prenez d'abord la sangle de montage (A) et le tube central du filetage (B) dans le trou central de la sangle de montage d'environ 1/2 ".
 2. Passer le fil hexagonal (H3) sur l'extrémité du tube central (B) exposé à l'arrière de la sangle de montage (A).
 3. Fixez maintenant la sangle de montage (A) à la boîte de jonction (J) à l'aide de deux vis (C) NON FOURNIS.
- REMARQUE: ajustez la longueur du tube central (B) à l'aide du voile de l'appareil (D), avant le câblage.
4. Une fois la longueur ajustée, serrer l'écrou hexagonal (H2), avec la rondelle de blocage (L1) contre la sangle de montage pour fixer le tube central (B). L'écrou hexagonal (H3) derrière la sangle de montage peut maintenant être serré contre la sangle de montage.
 5. Le luminaire peut maintenant être câblé en ce moment.

AVERTISSEMENT DE SÉCURITÉ: CÂBLAGE LIRE ET MISE A LA TERRE (IS 18) ET TOUTE AUTRE INSTRUCTION. COUPER L'ALIMENTATION PENDANT L'INSTALLATION. SI DE NOUVELLES CÂBLAGE NE EST NÉCESSAIRE, CONSULTER UN ÉLECTRICIEN QUALIFIÉ OU LES AUTORITÉS LOCALES LES EXIGENCES DES CODES.

Faire les raccordements électriques des fils conducteurs d'alimentation du luminaire. Reportez-vous à la fiche d'instruction (IS 18) et suivez toutes les instructions de faire tous les raccordements nécessaires. Puis revenez consulter cette fiche pour terminer l'installation de ce luminaire.

1. Pour monter le luminaire sur le mur, glissez le tube central (B) à travers le trou central dans la verrière (D). Faites glisser le capot contre le mur, en vous assurant de tendre les fils dans la boîte de jonction. L'écrou hexagonal (H1) peut être réglé à ce moment. L'écrou hexagonal devrait simplement toucher l'arrière de la canopée (D) lorsque le bord arrière de la canopée est contre le mur. Assurez-vous que la rondelle de verrouillage (L2) est en place - voir Dessin 1.
2. Une fois les réglages effectués, faites glisser le dos sur le mur, enfoncez l'écrou moleté (N) sur la partie exposée du tube central (B) et serrez pour fixer l'appareil au mur. Le réflecteur de glissement suivant (F) sur le tube central (B) et le bouton décoratif de fil (K) sur l'extrémité du tube central pour sécuriser le réflecteur.
3. Pour compléter l'assemblage, fixez le réflecteur (F) au bras en enfilant le tube (T) dans le coupleur central (R). Ensuite, glissez le réflecteur sur le tube (T) avec la rondelle en caoutchouc (W) tout en maintenant la position, enfiler le bouton décoratif (K) sur l'extrémité du tube (T) et le serrer - voir Dessin 2.

I.S. 18 wiring grounding instructions

SAFETY WARNING: READ WIRING AND GROUNDING INSTRUCTIONS (IS 18) AND ANY ADDITIONAL DIRECTIONS. TURN POWER SUPPLY OFF DURING INSTALLATION. IF NEW WIRING IS REQUIRED, CONSULT A QUALIFIED ELECTRICIAN OR LOCAL AUTHORITIES FOR CODE REQUIREMENTS

Drawing 1 – Flush Mount



Drawing 2 – Chain Hung



Drawing 3 – Post-Mount



wiring instructions

Indoor Fixtures

1. Connect positive supply wire **(A)** (typically black or the smooth, unmarked side of the two-conductor cord) to positive fixture lead **(B)** with appropriately sized twist on connector - see **Drawings 1 or 2**.
2. Connect negative supply wire **(C)** (typically white or the ribbed, marked side of the two-conductor cord) to negative fixture lead **(D)**.
3. Please refer to the **grounding instructions** below to complete all electrical connections

Outdoor Fixtures

1. Connect positive supply wire **(A)** (typically black or the smooth unmarked side of the two-conductor cord) to positive fixture lead **(B)** with appropriately sized twist on connector – see **Drawings 2 or 3**.
2. Connect negative supply wire **(C)** (typically white or the ribbed, marked side of the two-conductor cord) to negative fixture lead **(D)**.
3. Cover open end of connectors with silicone sealant to form a watertight seal.
If installing a wall mount fixture, use caulk to seal gaps between the fixture mounting plate (backplate) and the wall. This will help prevent water from entering the outlet box. If the wall surface is lap siding, use caulk and a fixture mounting platform specially.

4. Please refer to the **grounding instructions** below to complete all electrical connections.

grounding instructions

Flush Mount Fixtures

For positive grounding in a 3-wire electrical system, fasten the fixture ground wire **(E)** (typically copper or green plastic coated) to the fixture mounting strap **(M)** with the ground screw **(S)** - see **Drawing 1**.
Note: On straps for screw supported fixtures, first install the two mounting screws in strap. Any remaining tapped hole may be used for the ground screw.

Chain Hung Fixtures

Loop fixture ground wire **(E)** (typically copper or green plastic coated) under the head of the ground screw **(S)** on fixture mounting strap **(M)** and connect to the loose end of the fixture ground wire directly to the ground wire of the building system with appropriately sized twist-on connectors - see **Drawing 2**.

Post-Mount Fixtures

Connect fixture ground wire **(E)** (typically copper or green plastic coated) to power supply ground with appropriately sized twist-on connector inside post. Cover open end of connector with silicone sealant to form a watertight seal - see **Drawing 3**.

I.S. 18 câblage échouage instructions

AVERTISSEMENT DE SECURITE: LIRE CABLAGE ET INSTRUCTIONS DE MISE (IS 18), ET TOUTE AUTRE INSTRUCTION. COUPER L'ALIMENTATION ELECTRIQUE PENDANT L'ONSTALLATION. SI DE NOUVELLES CABLAGE N'EST NECESSAIRE, CONSULTEZ UN ELECTRICIEN QUALIFIE OU AUTORITES LOCALES POUR EXIGENCES DU CODE.

instructions de câblage

Luminaire Itérieurs

1. Brancher le fil d'alimentation positive **(A)** (généralement noir ou, côté lisse banalisée de la corde à deux conducteurs) à plob de fixation positive **(B)** avec la torsion de taille appropriée sur le connecteur – **Voir Schéma 1 ou 2**.
2. Connecter le fil d'alimentation négative **(C)** (généralement blanc ou l', côté marqué nervurée du fil à deux conducteurs) au conducteur négatif de l'appareil **(D)**.
3. S'il vous plaît se référer à la **mise à la terre instructions** ci-dessous pour terminer toutes les connexions électriques.

Luminaire Extérieurs

1. Brancher le fil d'alimentation positive **(A)** (généralement noir ou le côté lisse banalisée de la corde à deux conducteurs) à plomb de fixation positive **(B)** avec la torsion appropriée taille du connecteur – **Voir Schéma 2 ou 3**.
2. Connecter le fil d'alimentation négative **(C)** (généralement blanc ou l', côté marqué nervurée du fil à deux conducteurs) au conducteur négatif de l'appareil **(D)**.
3. Couvrir extrémité ouverte de connecteurs avec du silicone pour former un joint étanche à l'eau.
Si l'installation d'un luminaire de montage mural, utiliser calfeutrage pour sceller l'espace entre la plaque de montage de fixation (plaque arrière) et la paroi. Cela aidera à empêcher l'eau de pénétrer dans le boc sortie. Si la surface du mur est bardage à clin, utiliser caldeutrage et une plate-forme de montage d'appareils spécialement.
4. S'il vous plaît se référer aux instructions ci-dessous pour terminer la terre toutes les connexions électriques.

instructions de mise

Montage Encastré Fixtures

Pour la terre positive dans un système électrique à 3 fils, fixez le fil de terre du luminaire **(E)** (généralement en cuivre ou vert recouvert de plastique) à la sangle de fixation de fixation **(M)** avec la vis de terre **(S)** – **Voir Schéma 1**.
Remarque: Sur les sangles pour les appareils pris en charge à vis, installez d'abord les deux vis de fixation à sangle. Tout trou taraudé restante peut être utilisée pour la vis de terre.

Chaîne Accroché Luminaires

Boucle fil du luminaire au sol **(E)** (généralement en cuivre ou vert recouvert de plastique) sous la tête de la vis de terre **(S)** sur la sangle de fixation de fixation **(M)** et se connecter à l'extrémité libre du fil de terre du luminaire directement sur le fil de terre du système de construction avec une taille appropriée connecteurs à visser – **Voir Schéma 2**.

Luminaire Après Montage

Brancher le fil de terre du luminaire **(E)** (généralement en cuivre ou vert recouvert de plastique) à la masse de l'alimentation avec une taille appropriée torsion sur le connecteur à l'intérieur de la poste. Couvrir extrémité ouverte du connecteur avec du mastic silicone pour former un joint étanche à l'eau – **Voir Schéma 3**.

I.S. 18 tierra cableado instrucciones

ADVERTENCIA DE SEGURIDAD: LEA LAS INSTRUCCIONES DE CABLEADO Y LA TIERRA (IS 18), E INSTRUCCIONES ADICIONALES. APAUGE LA ALIMENTACIÓN DE CORRIENTE DURANTE LA INSTALACIÓN. SI SE REQUIERE NUEVO CABLEADO, CONSULTE CON UN ELECTRICISTA O AUTORIDADES LOCALES PARA REQUISITOS DEL CÓDIGO

Instrucciones de cableado

Acesorios Cubierta

1. Conecte el cable de alimentación positiva **(A)** (normalmente negro o la cara lisa, sin marcas del cable de dos conductores) de plomo accesorio positivo **(B)** con un giro de tamaño adecuado en el conector – **Véase la Figura 1 y 2**.
2. Conecte el cable de alimentación negativa **(C)** (por lo general de color blanco o el lado marcado estriado del cable de dos conductores) de plomo accesorio negativo **(D)**.
3. Por favor, consulte las instrucciones de puesta a tierra-a continuación para completar todas las conexiones eléctricas.

Acesorios Exterior

1. Conecte el cable de alimentación positiva **(A)** (normalmente negro el lado no marcado suave del cable de dos conductores) de plomo accesorio positivo **(B)** con un giro de tamaño apropiadamente conector – **Véase la Figura 2 y 3**.
2. Conecte el cable de alimentación negativa **(C)** (por lo general de color blanco o el lado marcado estriado del cable de dos conductores) de plomo accesorio negativo **(D)**.
3. Cubra el extremo abierto de conectores con sellador de silicona para formar un sello hermético.
Si va a instalar un soporte de fijación mural, use masilla para sella los espacios entre la placa de montaje del aparato (placa) y la pared. Esto ayudará a evitar que el agua entre en la boc salida. Si la superficie de la pared es de revestimiento solapado, utilice masilla y una plataforma de montaje accesorio especial.
4. Por favor, consulte las **Instrucciones de puesta a tierra-a** continuación para completar todas las conexiones eléctricas.

instrucciones puesta a tierra

Montaje Embutido Accesorios

Para conectar a tierra en un sistema eléctrico de 3 hilos, fije el cable de tierra del artefacto **(E)** (generalmente de cobre o verde recubierto de plástico) a la brida de montaje accesorio **(M)** con el tornillo de tierra **(S)** – **Véase la Figura 1**.
Nota : En las correas de accesorios compatibles tornillos, primero instale los dos tornillos de montaje de la correa. Cualquier agujero roscado restante puede ser utilizado para el tornillo de tierra.

Cadena Hung Accesorios

Loop alambre de tierra **(E)** (generalmente de cobre o verde recubierto de plástico) debajo de la cabeza del tornillo de tierra **(S)** en la brida de montaje accesorio **(M)** y conectar con el extremo suelto del cable de tierra luminaria directamente al cable de tierra del sistema de construcción con un tamaño adecuado twist-conectores – **Véase la Figura 2**.

Accesorios Posterior Monte

Conecte el cable de tierra del artefacto **(E)** (generalmente de cobre o verde recubierto de plástico) a tierra de la fuente de alimentación con conector de tamaño adecuado en el interior puesto enlaces en forma. Cubra el extremo abierto del conector con sellador de silicona para formar un sello hermético – **Véase la Figura 3**.