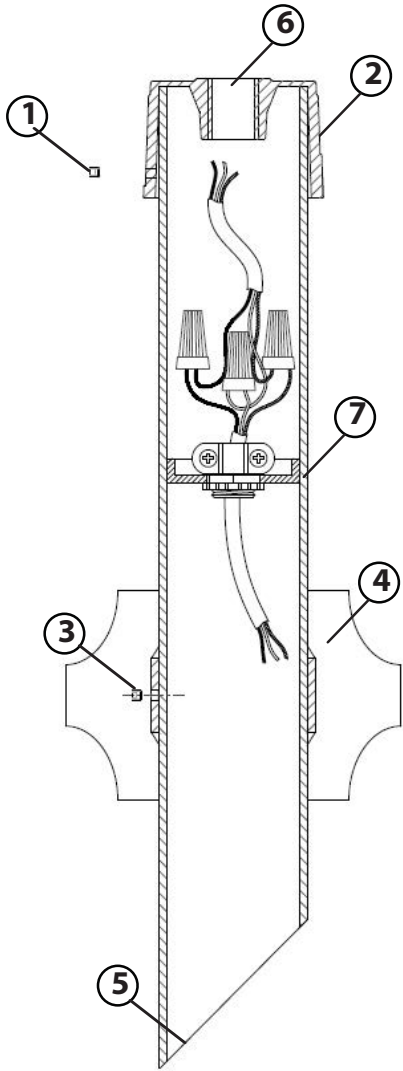


## Post diagram



## Mounting Instructions

Item No: 50500

English

### ▼ start here

1. To begin secure support fins (4) to power post using set screw (3)
2. Next run supply wires through bottom opening of power post (5)
3. Next run fixture wires trough top of power post cap (6) and into power post
4. Make wiring connections between fixture wires and supply wires using wire nuts or other means  
**Note: please make sure none of the wires are live while working**
5. Secure power post cap (2) to post using set screw (1)
6. Dig a hole approximately 13.5" deep and 2.5" in diameter to bury power post
7. Place power post in hole and fill in dirt around post as needed
8. Power can now be ran to post

Note: Bar for wiring chamber (7) can be moved up or down to accommodate space for wires

## Instrucciones de montaje

Número d'artículo: 50500

Spanish

### ▼ empezar aquí

1. Para comenzar, asegure las aletas de soporte (4) al poste de energía usando el tornillo de fijación (3).
2. Luego pase los cables de suministro a través de la abertura inferior del poste de alimentación (5).
3. Luego pase los cables del dispositivo a través de la parte superior de la tapa del poste de energía (6) y dentro del poste de energía.
4. Realice las conexiones de cableado entre los cables del dispositivo y los cables de suministro utilizando tuercas para cables u otros medios. Nota: asegúrese de que ninguno de los cables esté vivo mientras trabaja.
5. Asegure la tapa del poste de alimentación (2) al poste usando el tornillo de fijación (1).
6. Cava un hoyo de aproximadamente 13,5" de profundidad y 2,5" de diámetro para enterrar el poste de energía.
7. Coloque el poste de energía en el orificio y rellene con tierra alrededor del poste según sea necesario.
8. Ahora se puede ejecutar la alimentación para publicar.

Nota: La barra para la cámara de cableado (7) se puede mover hacia arriba o hacia abajo para acomodar espacio para los cables.

## Instructions de montage

Número del artículo: 50500

French

### ▼ commencez ici

1. Pour commencer, fixez les ailettes de support (4) au poste d'alimentation à l'aide de la vis de réglage (3).
2. Faites ensuite passer les fils d'alimentation à travers l'ouverture inférieure du poste d'alimentation (5).
3. Faites ensuite passer les fils du luminaire à travers le haut du capuchon de la borne d'alimentation (6) et dans la borne d'alimentation.
4. Effectuez les connexions de câblage entre les fils du luminaire et les fils d'alimentation à l'aide de serre-fils ou d'autres moyens. Remarque : veuillez vous assurer qu'aucun des fils n'est sous tension pendant le travail.
5. Fixez le capuchon du poteau d'alimentation (2) au poteau à l'aide de la vis de réglage (1).
6. Creusez un trou d'environ 13,5" de profondeur et 2,5" de diamètre pour enterrer le poste électrique.
7. Placez le poteau électrique dans le trou et remplissez la terre autour du poteau si nécessaire.
8. L'alimentation peut désormais être transmise à la poste

Remarque : La barre de la chambre de câblage (7) peut être déplacée vers le haut ou vers le bas pour libérer de l'espace pour les fils.