

▼ start here

1. Find a clear area in which you can work.
2. Unpack fixture and glass from carton.
3. Carefully review instructions prior to assembly.

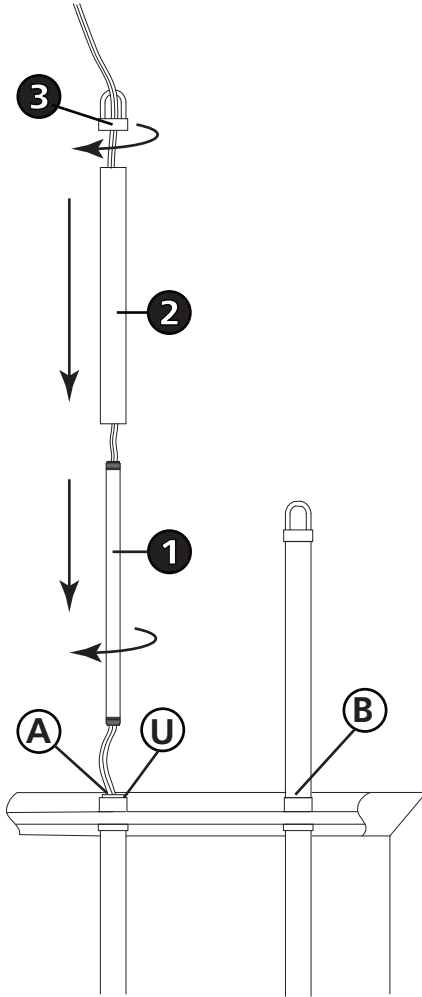
Shut off electrical current before starting. If the fixture you are replacing is turned on and off by a wall switch, simply turn the switch off. If not, remove the appropriate fuse (or open the circuit breakers) until the fixture is dead. • DO NOT restore current - either by fuse, breaker, or switch - until the new fixture is completely wired and in place.

1. To begin assembly, first wireway tube (1) along the fixture wire and thread end, into threaded hole (A) - see Drawing 1.
2. Now slip decorative tube (2) along wire and make sure it checks over upset (U), around threaded hole (A).
3. Now slip stem loop (3) along wire and thread onto top of center tube (1) which is exposed above decorative tube (2).
4. Repeat process with second set of parts, on second stem mounting point (B).
5. Fixture is ready for installation. Please follow instruction sheet "Mounting instruction 29306 provided and (IS-18) during the installation process.
6. After all wire connection are completed and the fixture is installed, the glass can be attached to the fixture. NOTE: fixture should be lamped accordingly prior to attaching the glass.

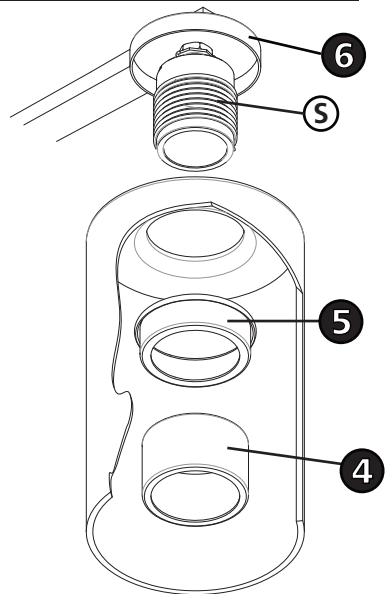
GLASS INSTALLATION:

1. To install glass first remove socket ring (4) and socket spacer (5) from the socket (S) - see Drawing 2.
2. Next slip the top center hole of the glass over the socket and up against glass fitter (6) and hole in position.
3. To secure glass slip socket spacer (5) over socket (S) and thread on socket ring (4), removed earlier, making sure threaded end of cup is facing up. Tighten ring to secure glass.
4. Fixture can now be lamped accordingly.

DRAWING 1 - ASSEMBLY



DRAWING 2 - GLASS INSTALLATION



▼ empezar aquí

1. Encontrar un área clara en la que se puede trabajar.
2. Desembale luminaria y el vidrio de la caja.
3. Revise cuidadosamente las instrucciones antes del montaje.

Desconecte la corriente eléctrica antes de arrancar. Si la lámpara que está reemplazando está encendida y apagada por un interruptor de pared, simplemente apague el interruptor. Si no es así, retire el fusible apropiado (o abra los interruptores de circuito) hasta que el aparato esté muerto • NO restablezca la corriente - ya sea por fusible, interruptor o interruptor - hasta que la nueva luminaria esté completamente cableada y en su lugar.

1. Para comenzar el ensamblaje, el primer tubo de cable (1) a lo largo del cable luminaire y del extremo del hilo, en el orificio roscado (A) - vea el Dibujo 1.
2. Ahora deslice el tubo decorativo (2) a lo largo del alambre y asegúrese de que comprueba el trastorno (U), alrededor del orificio roscado (A).
3. Ahora deslice el lazo del vástago (3) a lo largo del hilo y enrosque sobre el tubo central (1) que está expuesto por encima del tubo decorativo (2).
4. Repita el proceso con el segundo conjunto de partes del vástago, en el segundo montaje del vástago punto (B).
5. El accesorio está listo para la instalación. Siga la instrucción "Instrucciones de montaje 29306 suministradas y (IS-18) durante la proceso de instalación.
6. Una vez que se haya completado la conexión del cable y haya instalado el accesorio, el cristal se puede fijar al dispositivo. NOTA: el accesorio debe estar encendido de forma adecuada antes de fijar el cristal.

INSTALACION DE VIDRIO

1. Para instalar el cristal primero desmonte el casquillo (4) y el espaciador del casquillo (5) del casquillo (S) - vea Dibujo 2.
2. Luego deslice el orificio central superior del vidrio sobre el zócalo y colóquelo contra el ajustador de vidrio (6) y el orificio en su posición.
3. Asegure el espaciador de la cremallera de vidrio (5) sobre la toma de corriente (S) y la rosca en el anillo de enchufe (4), retirada antes, asegurándose de que el extremo roscado de la taza esté hacia arriba. Apriete el anillo para asegurar el vidrio.
4. La luminaria puede ahora ser encendida según corresponda.

▼ commencez ici

1. Trouvez un endroit clair dans lequel vous pouvez travailler.
2. Déballez luminaire et de verre du carton.
3. Examinez attentivement les instructions avant l'assemblage.

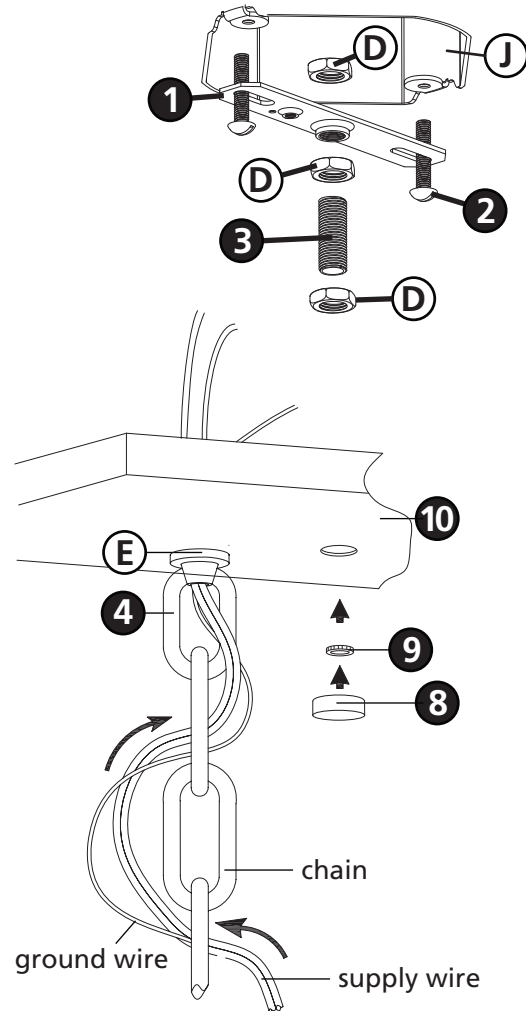
Arrêtez le courant électrique avant de démarrer. Si le luminaire que vous remplacez est allumé et éteint par un interrupteur mural, éteignez simplement l'interrupteur. Si ce n'est pas le cas, retirez le fusible approprié (ou ouvrez les disjoncteurs) jusqu'à ce que le luminaire soit mort. • NE PAS restaurer le courant, soit par fusible, disjoncteur, soit par commutation - jusqu'à ce que le nouveau luminaire soit complètement câblé et en place.

1. Para comenzar el ensamblaje, el primer tubo de cable (1) a lo largo del cable luminaire y del extremo del hilo, en el orificio roscado (A) - vea el Dibujo 1.
2. Ahora deslice el tubo decorativo (2) a lo largo del alambre y asegúrese de que comprueba el trastorno (U), alrededor del orificio roscado (A).
3. Ahora deslice el lazo del vástago (3) a lo largo del hilo y enrosque sobre el tubo central (1) que está expuesto por encima del tubo decorativo (2).
4. Repita el proceso con el segundo conjunto de partes del vástago, en el segundo montaje del vástago punto (B).
5. El accesorio está listo para la instalación. Siga la instrucción "Instrucciones de montaje 29306 suministradas y (IS-18) durante la proceso de instalación.
6. Una vez que se haya completado la conexión del cable y haya instalado el accesorio, el cristal se puede fijar al dispositivo. NOTA: el accesorio debe estar encendido de forma adecuada antes de fijar el cristal.

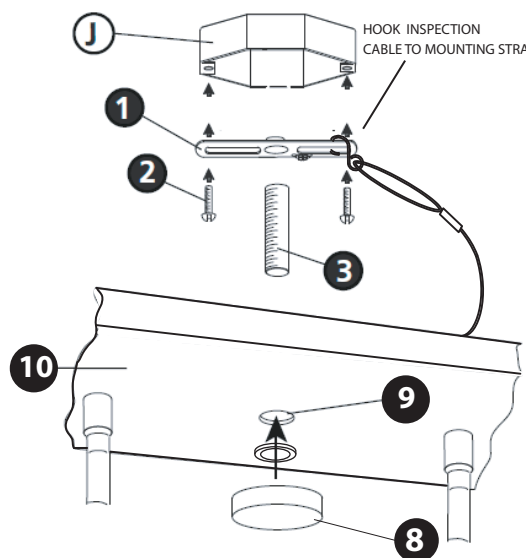
INSTAURATION EN VERRE

1. Pour installer le verre, retirez d'abord la douille (4) et l'entretoise (5) de la prise (S) - voir Dessin 2.
2. Glissez ensuite le trou central supérieur du verre sur la prise et vers le haut contre l'ajusteur de verre (6) et le trou en position.
3. Pour sécuriser l'entretoise à glissement de verre (5) sur la douille (S) et le fil sur la douille (4), retiré plus tôt, en vous assurant que l'extrémité filetée de la tasse est vers le haut. Serrer l'anneau pour sécuriser le verre.
4. Le luminaire peut maintenant être allumé en conséquence.

DRAWING 1 - MOUNTING



DRAWING 2 - MOUNTING



▼ start here

1. Shut off electrical current before starting. If the fixture you are replacing is turned on and off by a wall switch, simply turn the switch off. If not, remove the appropriate fuse (or open the circuit breakers) until the fixture is dead.
- ⊠ **DO NOT** restore current – either by fuse, breaker or switch – until the new fixture is completely wired and in place.

1. To begin installation, first attach mounting strap (1) to junction box using two 8-32 screws (2) NOT PROVIDED. Make sure the head of the ground screw is facing down - see DRAWING 1.
2. Next take threaded tube (3) and thread one hex nut (D) onto end. Now thread end of tube (3) into hanging loop (E) approximately 1/2".
3. Now thread second hex nut (D) onto threaded tube (3). Now thread tube (3) into center of mounting strap (1) approximately 1/2".
4. Next it is necessary to adjust the position of length of the center tube (3). This is accomplished by slipping the center tube (3) through the center hole in the ceiling canopy (F). Now thread center tube up or down until the center tube is exposed approximately 1/4" when the canopy is against the ceiling. NOTE: A third hex nut (D) is supplied and can be threaded onto center tube (3) above the mounting strap (1) after adjustments are made to center tube length.
5. Now refer to assembly instruction to prepare fixture for installation.
6. After assembly is complete return to this page for instructions on how to mount fixture to ceiling.

1. Taking the chain, determine the length you require to hang the fixture.
2. Attach one end of the chain to the top loop of the fixture.
3. Attach other end of chain the loop (4) on canopy.

1. Unwrap supply wire and ground wire and weave them up through the chain.
2. Slip supply wire and ground wire through center hole (E) of loop (4).
- Note: Get assistance for this step since fixture may be heavy and difficult to hold while attaching the chain.
3. Make electrical connections from supply wire to fixture lead wires. Refer to instruction sheet (I.S. 18) and follow all instructions to make all necessary wiring connections.
4. Slip canopy (10) over nipple (3) and up against ceiling.
5. Thread knurled nut (9) onto threaded tube (3) and tighten up against canopy. Then thread on decorative knob (8) to complete mounting.

1. To mount fixture to ceiling, first attached mounting bracket (1) to junction box (J) mounted in the ceiling - see DRAWING 2.
2. Next thread center threaded tube (3) into center hole in mounting bracket (1) approximately 1/2" (12.5mm).
3. Now with assistance take the assembled fixture and lift it up and using hook on end of inspection cable, hook it into the mounting bracket. Now slowly release the fixture until it is safely hanging from the inspection cable.
4. Now make all necessary electrical connections follow instruction sheet (IS18) provided.
5. After all connection are made, tuck wires into junction box and lift fixture and slide threaded tube (3) through center hole in canopy and hold canopy in position.
6. Now thread knob (5) onto end of threaded tube (3) and tighten to secured fixture to ceiling.

▼ empezar aquí

1. Couper le courant électrique avant de commencer. Si l'appareil vous remplace est activé et désactivé par un interrupteur mural, il suffit de tourner l'interrupteur. Sinon, retirez le fusible approprié (ou ouvrez les disjoncteurs) jusqu'à ce que l'appareil est mort.
- ⊠ **NE PAS** restaurer actuel – soit par fusible, disjoncteur ou interrupteur – jusqu'à ce que le nouvel appareil estérement câblé et en place.

1. Para comenzar la instalación, primero conecte la correa de montaje (1) a la caja de empalmes utilizando dos tornillos de 8-32 (2) NO SUMINISTRADOS. Asegúrese de que la cabeza del tornillo de tierra esté hacia abajo - vea DIBUJO 1.
2. A continuación, tomar el tubo roscado (3) y enroscar una tuerca hexagonal (D) en el extremo. Ahora enrosque el extremo del tubo (3) en el lazo colgante (E) aproximadamente 121.5mm.
3. Enrosque la segunda tuerca hexagonal (D) en el tubo roscado (3). Ahora enrosque el tubo (3) en el centro de la correa de montaje (1) aproximadamente 1/2 ".
4. A continuación es necesario ajustar la posición de la longitud del tubo central (3). Esto se consigue deslizando el tubo central (3) a través del orificio central en el techo del techo (F). Ahora enhebre el tubo central hacia arriba o hacia abajo hasta que el tubo central quede expuesto a aproximadamente 6mm, cuando el toldo esté contra el techo. NOTA: Se suministra una tercera tuerca hexagonal (D) y se puede enroscar en el tubo central (3) por encima de la correa de montaje (1) después de ajustar la longitud del tubo central.
5. Ahora consulte la instrucción de montaje para preparar el aparato para la instalación.
6. Una vez completado el montaje, regrese a esta página para obtener instrucciones sobre cómo montar la luminaria al techo.

1. Prenant la chaîne, déterminer la longueur don't vous avez besoin pour accrocher l'appareil.
2. Fixez une extrémité de la chaîne à la boucle supérieure de l'appareil.
3. Attacher autre extrémité de la chaîne de la boucle (4) sur la voilure.

1. Déroulez câble d'alimentation et câble de terre et les tisser à travers la chaîne.
2. Glissez fournir des fils et fil de terre à travers le trou central (E) de la boucle (4).
- Note : obtenez de l'aide pour cette étape depuis luminaire peut être lourd et difficile à tenir tout en attachant la chaîne.
3. Effectuez les connexions électriques du câble d'alimentation à fils de connexion du projecteur. Reportez-vous à la feuille d'instruction (I.S. 18) et suivez toutes les instructions pour effectuer tous les branchements nécessaires.
4. Glissez verrière (10) sur mamelon (3) et contre le plafond.
5. Enrosque el botón moleteado (8) en el tubo roscado (3) y apriételo contra el dosel. A continuación, enrosque la perilla decorativa (9) para completar montaje.

1. Para montar la luminaria al techo, primero sujete el soporte de montaje (1) a la caja de empalmes (J) montada en el techo - vea DIBUJO 2.
2. Luego, enrosque el tubo roscado central (3) en el orificio central del soporte de montaje (1) aproximadamente 1/2 " (12,5 mm).
3. Ahora con la ayuda tome el montaje fijado y levántelo para arriba y usando el gancho en el final del cable de la inspección, engancharlo en la correa de montaje. Ahora lentamente suelte el accesorio hasta que esté colgando con seguridad del cable de la inspección.
4. Ahora haga todas las conexiones eléctricas necesarias siguiendo la hoja de instrucciones (IS18) proporcionada.
5. Después de hacer todas las conexiones, enrosque los cables en la caja de empalmes y en el accesorio de elevación y deslice el tubo roscado (3) a través del orificio central en el dosel y mantenga la cubierta en posición.
6. Ahora enrosque la perilla (5) en el extremo del tubo roscado (3) y apriétela hasta el techo.

▼ commencez ici

1. Apague la corriente eléctrica antes de comenzar. Si el aparato va a sustituir se enciende y se apaga por un interruptor de pared, simplemente gire el interruptor. Si no es así, quite el fusible adecuado (o abra los interruptores de circuito) hasta que el aparato esta muerto.
- ⊠ **NO** restaurar actual – ya sea mediante fusible, disyuntor o interruptor – hasta que el Nuevo dispositivo está completamente conectado y en su lugar.

1. Pour commencer l'installation, attachez d'abord la sangle de montage (1) à la boîte de jonction à l'aide de deux vis 8-32 (2) NON FOURNIS. Assurez-vous que la tête de la vis de terre est vers le bas - voir DESSIN 1.
2. Ensuite, prenez le tube fileté (3) et enflez un écrou hexagonal (D) sur l'extrémité. Maintenant enflez le bout du tube (3) dans la boucle de suspension (E) environ 12.5mm .
3. Branchez maintenant le deuxième écrou hexagonal (D) sur le tube fileté (3). Maintenez le tube de fil (3) au centre de la sangle de montage (A) environ 12.5mm
4. Ensuite, il est nécessaire d'ajuster la position de la longueur du tube central (3). Cela se fait en glissant le tube central (3) à travers le trou central dans la voûte de plafond (F). Maintenant enfoncez le tube central vers le haut ou vers le bas jusqu'à ce que le tube central soit exposé à environ 6 mm lorsque le toit est contre le plafond. REMARQUE: Un troisième écrou hexagonal (D) est fourni et peut être enfilé sur le tube central (C) au-dessus de la sangle de montage (A) après que les réglages sont effectués sur la longueur du tube central.
5. Reportez-vous maintenant aux instructions d'assemblage pour préparer l'installation pour l'installation
6. Une fois l'assemblage terminé, retournez à cette page pour obtenir des instructions sur la façon de monter le luminaire au plafond.

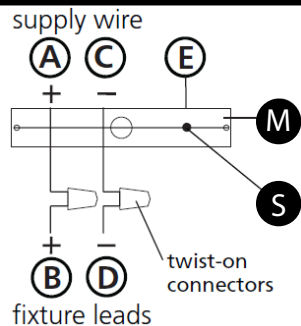
1. Tomando la cadena, determinar la longitud que usted necesita para colgar el aparato.
2. Conecte un extremo de la cadena en la curva superior del aparato.
3. Conecte el otro extremo de la cadena del lazo (4) en la campana.

1. Separa cable de alimentación y cable de tierra para tejer con ellos a través de la cadena.
2. Deslice suministrar alambre y cable de tierra a través del centro del agujero (E) del bucle (4).
- Note: Obtenga ayuda para este paso ya accesorio puede ser pesado y difícil de mantener mientras se coloca la cadena.
3. Haga las conexiones eléctricas de los cables de alimentación a los cables conductores accesorio. Consulte la hoja de instrucciones (I.S. 18) y siga las instrucciones para hacer todas las conexiones necesarias.
4. Deslice dosel (10) sobre la boquilla (3) y hasta contra el techo.
5. Enfiler le bouton moleté (8) sur le tube fileté (3) et le serrer contre le canopy. Ensuite, enflez le bouton décoratif (9) pour terminer montage.

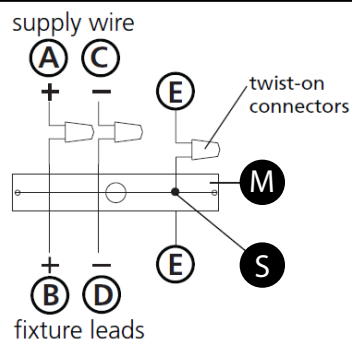
1. Pour monter le montage au plafond, le premier support de fixation (1) à la boîte de jonction (J) monté dans le plafond - voir DESSIN 2.
2. Suivre le fil fileté central (3) dans le trou central dans le support de montage (1) d'environ 1/2 " (12,5 mm).
3. Maintenant, avec assistance, prenez l'appareil assemblé et soulevez-le et utilisez le crochet à la fin du câble d'inspection, accrochez-le dans la sangle de montage. Souvenez-vous de relâcher lentement l'appareil jusqu'à ce qu'il soit bien suspendu au câble d'entrée.
4. Maintenez les connexions électriques nécessaires suivre la fiche d'instructions (IS18).
5. Une fois toutes les connexions effectuées, enflez les fils dans la boîte de jonction et le dispositif de levage et faites glisser le tube fileté (3) à travers le trou central dans la canopée et maintenez la canopée en position.
6. Maintenant, tournez le bouton (5) sur l'extrémité du tube fileté (3) et serrez-le à la fixation fixée au plafond.

SAFETY WARNING: READ WIRING AND GROUNDING INSTRUCTIONS (IS 18) AND ANY ADDITIONAL DIRECTIONS. TURN POWER SUPPLY OFF DURING INSTALLATION. IF NEW WIRING IS REQUIRED, CONSULT A QUALIFIED ELECTRICIAN OR LOCAL AUTHORITIES FOR CODE REQUIREMENTS

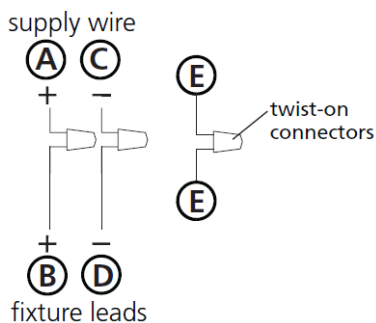
Drawing 1 – Flush Mount



Drawing 2 – Chain Hung



Drawing 3 – Post-Mount



wiring instructions

Indoor Fixtures

1. Connect positive supply wire **(A)** (typically black or the smooth, unmarked side of the two-conductor cord) to positive fixture lead **(B)** with appropriately sized twist on connector - see **Drawings 1 or 2**.
2. Connect negative supply wire **(C)** (typically white or the ribbed, marked side of the two-conductor cord) to negative fixture lead **(D)**.
3. Please refer to the **grounding instructions** below to complete all electrical connections

Outdoor Fixtures

1. Connect positive supply wire **(A)** (typically black or the smooth unmarked side of the two-conductor cord) to positive fixture lead **(B)** with appropriately sized twist on connector – see **Drawings 2 or 3**.
2. Connect negative supply wire **(C)** (typically white or the ribbed, marked side of the two-conductor cord) to negative fixture lead **(D)**.
3. Cover open end of connectors with silicone sealant to form a watertight seal.
If installing a wall mount fixture, use caulk to seal gaps between the fixture mounting plate (backplate) and the wall. This will help prevent water from entering the outlet box. If the wall surface is lap siding, use caulk and a fixture mounting platform specially.

4. Please refer to the **grounding instructions** below to complete all electrical connections.

grounding instructions

Flush Mount Fixtures

For positive grounding in a 3-wire electrical system, fasten the fixture ground wire **(E)** (typically copper or green plastic coated) to the fixture mounting strap **(M)** with the ground screw **(S)** - see **Drawing 1**.
Note: On straps for screw supported fixtures, first install the two mounting screws in strap. Any remaining tapped hole may be used for the ground screw.

Chain Hung Fixtures

Loop fixture ground wire **(E)** (typically copper or green plastic coated) under the head of the ground screw **(S)** on fixture mounting strap **(M)** and connect to the loose end of the fixture ground wire directly to the ground wire of the building system with appropriately sized twist-on connectors - see **Drawing 2**.

Post-Mount Fixtures

Connect fixture ground wire **(E)** (typically copper or green plastic coated) to power supply ground with appropriately sized twist-on connector inside post. Cover open end of connector with silicone sealant to form a watertight seal - see **Drawing 3**.

AVERTISSEMENT DE SECURITE: LIRE CABLAGE ET INSTRUCTIONS DE MISE (IS 18), ET TOUTE AUTRE INSTRUCTION. COUPER L'ALIMENTATION ELECTRIQUE PENDANT L'ONSTALLATION. SI DE NOUVELLES CABLAGE N'EST NECESSAIRE, CONSULTEZ UN ELECTRICIEN QUALIFIE OU AUTORITES LOCALES POUR EXIGENCES DU CODE.

instructions de câblage

Luminaire Itérieurs

1. Brancher le fil d'alimentation positive **(A)** (généralement noir ou, côté lisse banalisée de la corde à deux conducteurs) à plob de fixation positive **(B)** avec la torsion de taille appropriée sur le connecteur – **Voir Schéma 1 ou 2**.
2. Connecter le fil d'alimentation négative **(C)** (généralement blanc ou l', côté marqué nervurée du fil à deux conducteurs) au conducteur négatif de l'appareil **(D)**.
3. S'il vous plaît se référer à la **mise à la terre instructions** ci-dessous pour terminer toutes les connexions électriques.

Luminaire Extérieurs

1. Brancher le fil d'alimentation positive **(A)** (généralement noir ou le côté lisse banalisée de la corde à deux conducteurs) à plomb de fixation positive **(B)** avec la torsion appropriée taille du connecteur – **Voir Schéma 2 ou 3**.
2. Connecter le fil d'alimentation négative **(C)** (généralement blanc ou l', côté marqué nervurée du fil à deux conducteurs) au conducteur négatif de l'appareil **(D)**.
3. Couvrir extrémité ouverte de connecteurs avec du silicone pour former un joint étanche à l'eau.
Si l'installation d'un luminaire de montage mural, utiliser calfeutrage pour sceller l'espace entre la plaque de montage de fixation (plaque arrière) et la paroi. Cela aidera à empêcher l'eau de pénétrer dans le boc sortie. Si la surface du mur est bardage à clin, utiliser caldeutrage et une plate-forme de montage d'appareils spécialement.
4. S'il vous plaît se référer aux instructions ci-dessous pour terminer la terre toutes les connexions électriques.

instructions de mise

Montage Encastré Fixtures

Pour la terre positive dans un système électrique à 3 fils, fixez le fil de terre du luminaire **(E)** (généralement en cuivre ou vert recouvert de plastique) à la sangle de fixation de fixation **(M)** avec la vis de terre **(S)** – **Voir Schéma 1**.
Remarque: Sur les sangles pour les appareils pris en charge à vis, installez d'abord les deux vis de fixation à sangle. Tout trou taraudé restante peut être utilisée pour la vis de terre.

Chaîne Accroché Luminaires

Boucle fil du luminaire au sol **(E)** (généralement en cuivre ou vert recouvert de plastique) sous la tête de la vis de terre **(S)** sur la sangle de fixation de fixation **(M)** et se connecter à l'extrémité libre du fil de terre du luminaire directement sur le fil de terre du système de construction avec une taille appropriée connecteurs à visser – **Voir Schéma 2**.

Luminaire Après Montage

Brancher le fil de terre du luminaire **(E)** (généralement en cuivre ou vert recouvert de plastique) à la masse de l'alimentation avec une taille appropriée torsion sur le connecteur à l'intérieur de la poste. Couvrir extrémité ouverte du connecteur avec du mastic silicone pour former un joint étanche à l'eau – **Voir Schéma 3**.

ADVERTENCIA DE SEGURIDAD: LEA LAS INSTRUCCIONES DE CABLEADO Y LA TIERRA (IS 18), E INSTRUCCIONES ADICIONALES. APAUGE LA ALIMENTACIÓN DE CORRIENTE DURANTE LA INSTALACIÓN. SI SE REQUIERE NUEVO CABLEADO, CONSULTE CON UN ELECTRICISTA O AUTORIDADES LOCALES PARA REQUISITOS DEL CÓDIGO

Instrucciones de cableado

Acesorios Cubierta

1. Conecte el cable de alimentación positiva **(A)** (normalmente negro o la cara lisa, sin marcas del cable de dos conductores) de plomo accesorio positivo **(B)** con un giro de tamaño adecuado en el conector – **Véase la Figura 1 y 2**.
2. Conecte el cable de alimentación negativa **(C)** (por lo general de color blanco o el lado marcado estriado del cable de dos conductores) de plomo accesorio negativo **(D)**.
3. Por favor, consulte las instrucciones de puesta a tierra-a continuación para completar todas las conexiones eléctricas.

Acesorios Exterior

1. Conecte el cable de alimentación positiva **(A)** (normalmente negro el lado no marcado suave del cable de dos conductores) de plomo accesorio positivo **(B)** con un giro de tamaño apropiadamente conector – **Véase la Figura 2 y 3**.
2. Conecte el cable de alimentación negativa **(C)** (por lo general de color blanco o el lado marcado estriado del cable de dos conductores) de plomo accesorio negativo **(D)**.
3. Cubra el extremo abierto de conectores con sellador de silicona para formar un sello hermético.
Si va a instalar un soporte de fijación mural, use masilla para sella los espacios entre la placa de montaje del aparato (placa) y la pared. Esto ayudará a evitar que el agua entre en la boc salida. Si la superficie de la pared es de revestimiento solapado, utilice masilla y una plataforma de montaje accesorio especial.
4. Por favor, consulte las **Instrucciones de puesta a tierra-a** continuación para completar todas las conexiones eléctricas.

instrucciones puesta a tierra

Montaje Embutido Accesorios

Para conectar a tierra en un sistema eléctrico de 3 hilos, fije el cable de tierra del artefacto **(E)** (generalmente de cobre o verde recubierto de plástico) a la brida de montaje accesorio **(M)** con el tornillo de tierra **(S)** – **Véase la Figura 1**.
Nota : En las correas de accesorios compatibles tornillos, primero instale los dos tornillos de montaje de la correa. Cualquier agujero roscado restante puede ser utilizado para el tornillo de tierra.

Cadena Hung Accesorios

Loop alambre de tierra **(E)** (generalmente de cobre o verde recubierto de plástico) debajo de la cabeza del tornillo de tierra **(S)** en la brida de montaje accesorio **(M)** y conectar con el extremo suelto del cable de tierra luminaria directamente al cable de tierra del sistema de construcción con un tamaño adecuado twist-conectores – **Véase la Figura 2**.

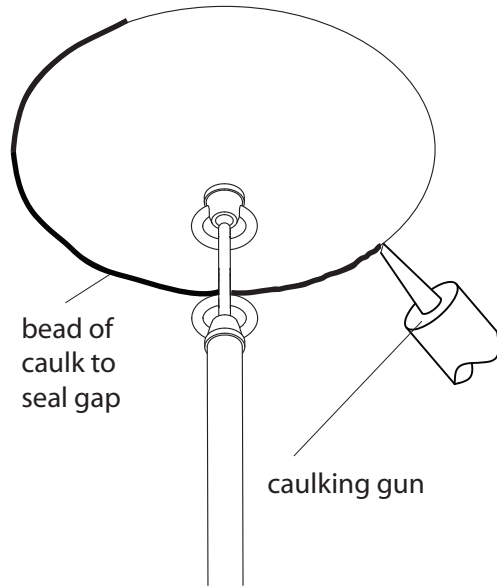
Accesorios Posterior Monte

Conecte el cable de tierra del artefacto **(E)** (generalmente de cobre o verde recubierto de plástico) a tierra de la fuente de alimentación con conector de tamaño adecuado en el interior puesto enlaces en forma. Cubra el extremo abierto del conector con sellador de silicona para formar un sello hermético – **Véase la Figura 3**.

▼ start here

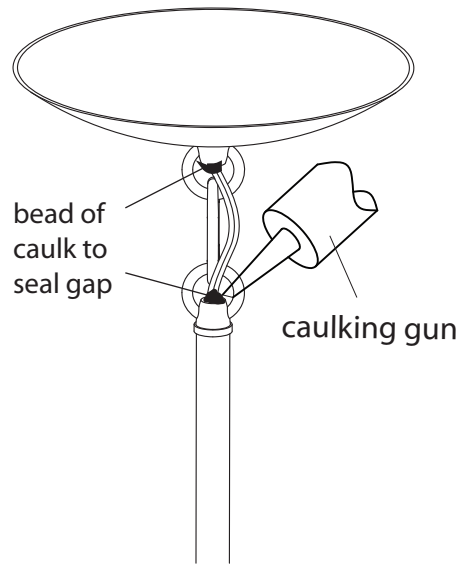
▼ empezar aquí

▼ commencez ici



Your Outdoor Living fixture will be exposed to the elements. The following steps are to be taken after the fixture is installed.

1. Using an appropriate caulk run a bead around the canopy to seal any gaps between the canopy and the ceiling. - See drawing 1.
2. Also, add a bead of caulk at the top of the stem where the wire exits from the loop and where the wire enters the loop on the canopy -see drawing 2.



Su accesorio de Vida al aire libre estará expuesto a los elementos. Los siguientes pasos deben ser tomadas una vez instalado el aparato.

1. El uso de una masilla adecuada ejecutar un cordón alrededor de la cubierta para sellar cualquier espacio entre la cubierta y el techo. - Ver dibujo 1.
2. Además, añadir un cordón de masilla en la parte superior del vástago de donde sale el cable desde el bucle y donde el cable entra en el bucle en el dosel -ver dibujo 2.

Votre Outdoor Living appareil sera exposé aux éléments. Les étapes suivantes doivent être prises après que l'appareil est installé.

1. À l'aide d'un mastic approprié exécuter un cordon autour de la canopée pour sceller les lacunes entre la verrière et le plafond. - Voir dessin 1.
2. En outre, ajouter un cordon de mastic au sommet de la tige où les sorties de fil de la boucle et où le fil entre dans la boucle sur la verrière -voir dessin 2.