

Thank You for Choosing Us for Your Lighting Needs!



Pendants & Linear Pendants Above a Kitchen Island

Center a linear pendant over the island. If hanging pendants, use one pendant for every 24" of island. Fixtures should hang at least 30" above the countertop.

Pendentifs et pendentifs linéaires au-dessus d'un îlot de cuisine

Centre un pendentif linéaire sur l'île. Si des pendentifs suspendus, utilisez un pendentif pour chaque 24 po d'îlot. Les luminaires doivent être suspendus à au moins 30 po au-dessus du comptoir.

Colgantes y colgantes lineales sobre una isla de cocina

Centre un colgante lineal sobre la isla. Si cuelga colgantes, use un colgante por cada 24" de isla. Los accesorios deben colgar al menos 30" por encima de la encimera.



Pendants & Chandeliers Above a Dining Room Table

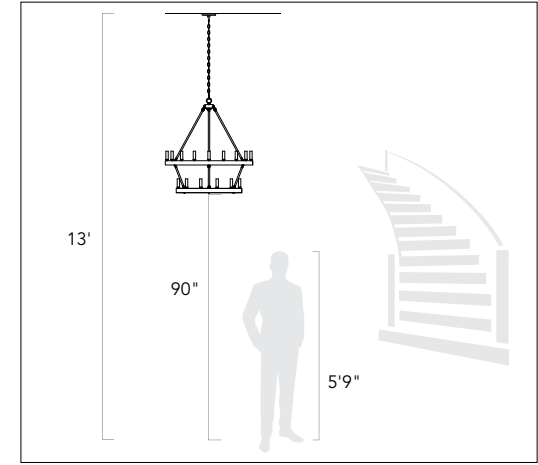
Fixtures should stay at least 30" above the table. Use a fixture that is 12" narrower than the width of the table.

Pendentifs et lustres au-dessus d'une table de salle à manger

Les luminaires doivent rester au moins 30 po au-dessus de la table. Utilisez un luminaire de 12 po plus étroit que la largeur de la table.

Colgantes y candelabros sobre una mesa de comedor

Los accesorios deben permanecer al menos 30" por encima de la mesa. Use un accesorio que sea 12" más largo que el ancho de la mesa.



Pendants and Chandeliers in Open Areas

The bottom should hang at least 7.5 feet from the floor. Allow clearance for any opening doors.

Pendentifs et lustres dans les zones ouvertes

Le fond doit pendre au moins 7,5 pieds du sol. Laissez le dégagement pour toute porte qui s'ouvre.

Colgantes y candelabros en áreas abiertas

La base debe colgar al menos a 7.5 pies del piso. Deje espacio libre para las puertas que se abran.

We appreciate your business and hope you love your new light!

Great lighting can add value and enhance the look of your home. To ensure the best lighting in your space, remember to layer your lighting. This ensures that your space will have both task and ambient lighting. Coordinating fixtures like sconces, flush mounts, and pendants can help you meet your layered lighting needs and reinforce your desired aesthetic. Install the lights with dimmers that allow you to control the level of light output at any given moment.

Get function and style! Browse our site for coordinating lights and expert lighting advice.

Nous apprécions votre entreprise et espérons que vous aimerez votre nouvelle lumière!

Un bon éclairage peut ajouter de la valeur et rehausser l'apparence de votre maison. Pour assurer le meilleur éclairage de votre espace, pensez à superposer votre éclairage. Cela garantit que votre espace aura à la fois un éclairage de tâche et un éclairage ambiant. Les luminaires coordonnés tels que les appliques, les supports affleurants et les pendentifs peuvent vous aider à répondre à vos besoins d'éclairage en couches et à renforcer l'esthétique souhaitée. Installez les lumières avec des gradateurs qui vous permettent de contrôler le niveau de sortie de lumière à tout moment.

Obtenez fonctionnalité et style! Parcourez notre site pour coordonner les lumières et les conseils d'experts en éclairage.

¡Apreciamos su negocio y esperamos que le guste su nueva luz!

Buena iluminación puede agregar valor y mejorar el aspecto de su hogar. Para garantizar la mejor iluminación en su espacio, recuerde colocar su iluminación en capas. Esto asegura que su espacio tendrá iluminación ambiental y de trabajo. La coordinación de accesorios como apliques, montajes empotrados y colgantes puede ayudar a satisfacer sus necesidades de iluminación en capas y reforzar la estética deseada. Instale las luces con atenuadores que le permitan controlar el nivel de salida de luz en cualquier momento.

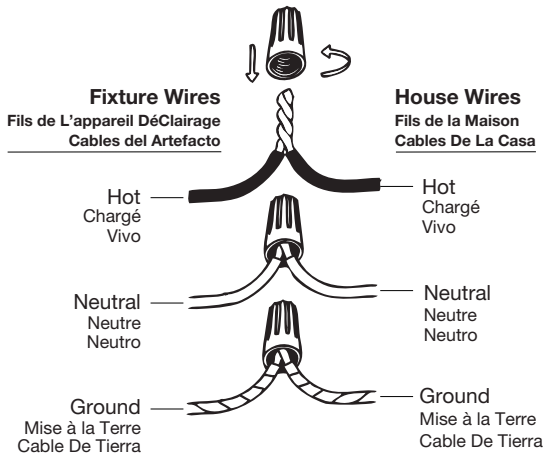
¡Obtén funcionalidad y estilo! Explore nuestro sitio para coordinar luces y consejos de expertos en iluminación.

Assembly Instructions

How to Identify the Fixture's Wires

Comment identifier les fils du luminaire

Cómo identificar los cables del dispositivo



Hot: Smooth, Black, or Transparent with Black Inner Thread

Chargé: Lisse, noir ou transparent avec filetage intérieur noir

Vivo: Suave, negro o transparente con hilo interior negro

Neutral: Ribbed, White or Transparent with White Inner Thread

Neutre: Côtelé, blanc ou transparent avec filetage intérieur blanc

Neutro: Acanalado, blanco o transparente con hilo interior blanco

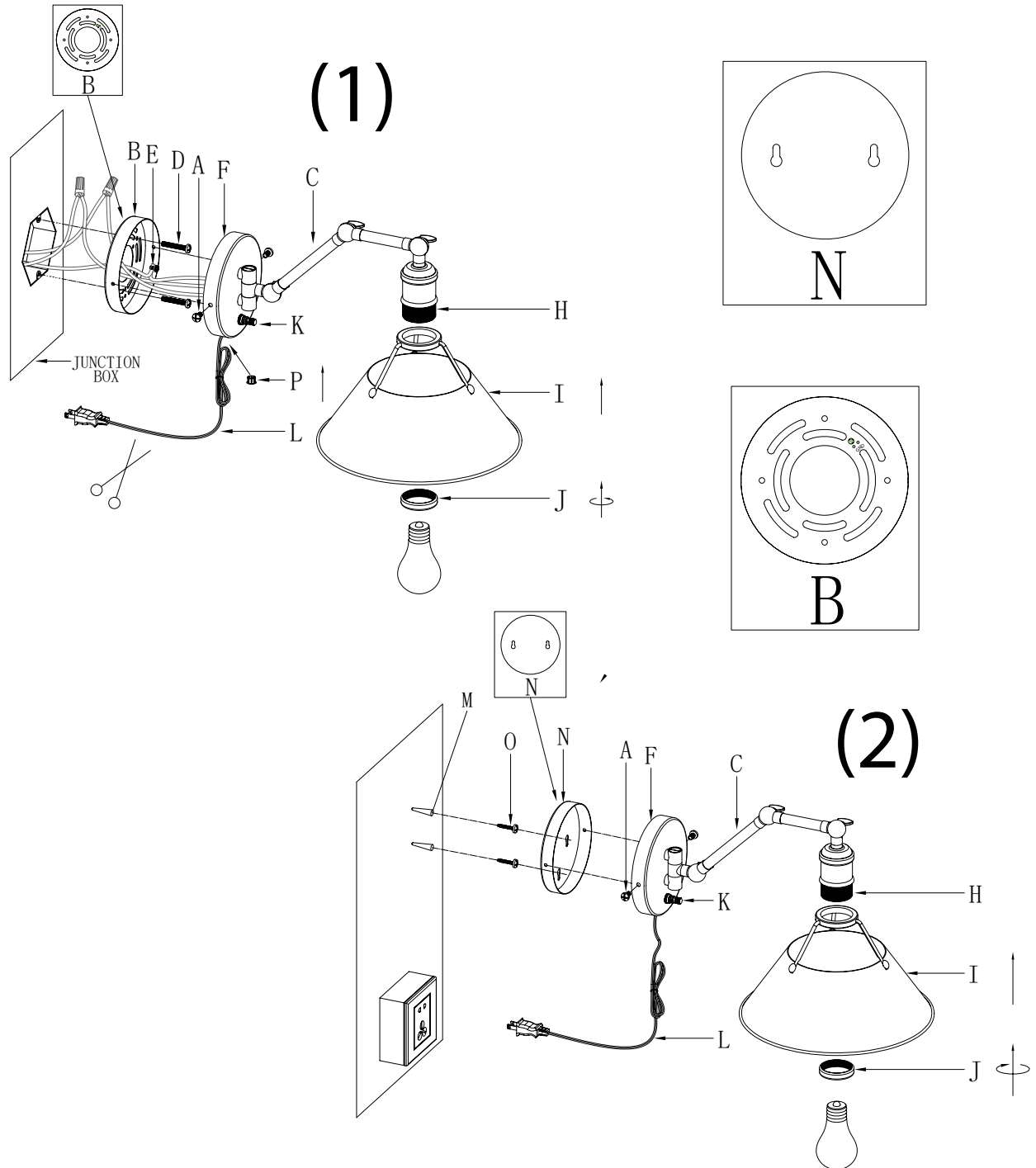
Ground: Copper, Bare Metal, Green, or Transparent Inner Thread

Mise à la Terre: Filetage intérieur en cuivre, métal nu, vert ou transparent

Cable De Tierra: Rosca interior de cobre, metal desnudo, verde o transparente



Get help, quick tips,
and explore curated
content



Assembly Instructions

ENGLISH

For Customer Service, contact the place of purchase to arrange for replacement parts.

IMPORTANT:

- All installation work should be done by accredited professional.
- Shut off power supply at fuse or circuit breaker!
- Use only the specified bulbs. Do not exceed the maximum wattage!

Assembly Instructions:

PREPARING FOR INSTALLATION

Carefully remove the new fixture from the carton as well as the yellow bag that holds all of the parts. See the important notes above. Shut off power at the circuit breaker and remove old fixture from wall, including the old mounting strap. (PLEASE NOTE: This fixture has multiple installation options. Before beginning, please review these instructions carefully.) TO INSTALL OVER AN EXISTING JUNCTION BOX AND HARDWIRE THE FIXTURE REFER TO DIAGRAM (1) AND THE SIDE DIAGRAMS WHICH DIFFERENTIATE MOUNTING PLATE (N) FROM MOUNTING BRACKET (B): 1. Mounting plate (N) is attached to backplate (F). To begin, remove mounting plate (N) from backplate (F) so that only mounting bracket (B) is used. Place mounting bracket (B) up against your junction box. Position the mounting bracket so that the holes on the side are level and parallel with the floor. 2. Leaving at least 8 to 10 inches of cord for wiring, use a pair of wire cutters to trim the plug-in from the cord (L) as shown on the diagram. Pull the cord up through the hole in the bottom of the backplate (F) and plug the hole with stopper (P). 3. Pull the house wires from the junction box through the center of the mounting bracket (B). Secure mounting bracket (B) to the junction box with mounting screws (D) and a screwdriver. Tighten the screws securely. TO INSTALL ON A WALL AND POWER THE FIXTURE USING THE PLUG REFER TO DIAGRAM (2): 1. Mounting plate (N) is attached to backplate (F) already by the factory. To begin marking needed holes for securing the fixture, remove mounting plate (N) from backplate (F). Hold the fixture up to the wall to test placement for backplate (F). After you determine the proper placement, hold mounting plate (N) up to the wall and check that the side holes are parallel and level to the floor. Use a pencil to mark the wall through the circular holes in the mounting plate (N). 2. Use a drill bit to create two holes on your pencil marks and insert plastic screw holders/anchors (M) into the holes made until the plastic screw holders/anchors are flush with the wall. 3. Align mounting plate (N) with the plastic screw holders/anchors (M). Using a drill or screwdriver, insert mounting screws (O) into the plastic screw holders/anchors (M) halfway. Do not insert the entire screw flush to the wall. Leave a few threads of the screw's threads outside of the wall for now.

ASSEMBLING THE FIXTURE

No Assembly Required - This item arrives assembled and ready for installation. Please proceed to the next step.

CONNECTING THE WIRES

4. Have an assistant support the fixture's weight while completing the wiring. Refer to the wiring diagram and attach the fixture's wires to the power supply wires from the junction box. Attach the fixture's wires to the power supply wires from the junction box. Connect Hot to Hot (transparent wire with black inner thread, black, or smooth wire) Neutral to Neutral (transparent wire with white inner thread, white, or ribbed wire), and Ground to Ground (transparent wire with green inner thread, green wire, or copper). Twist the ends of the wire

pairs together, and then twist on a wire connector. Make sure all twists are in the same direction. If there is no house ground wire coming from the junction box, locate ground screw (E) on the mounting bracket/mounting strap and wrap the fixture's ground wire around the ground screw. Use a screwdriver to tighten the top of ground screw (E) onto the wires and into the mounting bracket/mounting strap. Tuck the wires into the junction box.

FINISHING THE INSTALLATION

(PLEASE NOTE: This fixture has multiple installation options. Before beginning, please review these instructions carefully.) TO INSTALL OVER AN EXISTING JUNCTION BOX AND HARDWIRE THE FIXTURE REFER TO DIAGRAM (1): 5. Place backplate (F) over mounting bracket (B). Insert small screws (A) into the side holes in backplate (F) which match the holes in mounting bracket (B) to secure the fixture and backplate (F) in place. 6. Slide shade (I) over a socket (H) and secure in place with a socket ring (J). 7. Install a light bulb (not included) in accordance with the fixture's specifications. Do not exceed the maximum recommended wattage. Your installation is now complete. Twist knob (K) clockwise to turn on the fixture. To power, the fixture off, twist the knob (K) counterclockwise. 8. Adjust swing arm (C) as desired. Use thumbscrews to secure the position of the light fixture in place. TO INSTALL ON A WALL AND POWER THE FIXTURE USING GHT PLUG REFER TO DIAGRAM (2): 5. The fixture's ground wire is wrapped inside of the backplate (F). Leave the ground wire unattached and wrapped inside the backplate. Reattach mounting plate (N) to backplate (F) by aligning the side holes on the mounting plate (N) to the backplate (F). Secure backplate (F) to mounting plate (N) using the small side screws (A). 6. Place the keyholes found on mounting plate (N) (which is now reattached to backplate (F)) through the heads of the protruding mounting screws (O). This will secure the fixture to the wall. Adjust mounting screws (O) as necessary. 7. Slide shade (I) over a socket (H) and secure in place with a socket ring (J). Install a light bulb (not included) in accordance with the fixture's specifications. Do not exceed the maximum recommended wattage. Your installation is now complete. Twist knob (K) clockwise to power on the fixture. To turn the fixture off, twist in the opposite direction. 8. Plug cord (L) into the nearest outlet. Adjust swing arm (C) as desired. Use thumbscrews to secure the position of the light fixture in place.

FRANÇAIS

Pour le service client, contactez le lieu d'achat pour organiser les pièces de rechange.

• IMPORTANTE

- Tous les travaux d'installation doivent être effectués par un professionnel accrédité.
- Coupez l'alimentation électrique au fusible ou au disjoncteur!
- Utilisez uniquement les ampoules spécifiées. Ne dépassez pas la puissance maximale!

Instructions de montage:

PRÉPARATION À L'INSTALLATION

Retirez soigneusement le nouveau luminaire du carton ainsi que le sac jaune contenant toutes les pièces. Voir les notes importantes ci-dessus. Coupez l'alimentation au disjoncteur et retirez l'ancien appareil du mur, y compris l'ancienne sangle de montage. (VEUILLEZ NOTER : Ce luminaire a plusieurs

options d'installation. Avant de commencer, veuillez lire attentivement ces instructions.) SUPPORT DE MONTAGE (B) : 1. La plaque de montage (N) est fixée à la plaque arrière (F). Pour commencer, retirez la plaque de montage (N) de la plaque arrière (F) de sorte que seul le support de montage (B) soit utilisé. Placez le support de montage (B) contre votre boîte de jonction. Positionnez le support de montage de sorte que les trous sur le côté soient de niveau et parallèles au sol. 2. Laissez au moins 8 à 10 pouces de cordon pour le câblage, utilisez une paire de pinces coupantes pour couper la fiche du cordon (L) comme indiqué sur le schéma. Tirez le cordon à travers le trou au bas de la plaque arrière (F) et bouchez le trou avec un bouchon (P). 3. Tirez les fils de la maison de la boîte de jonction à travers le centre du support de montage (B). Fixez le support de montage (B) à la boîte de jonction à l'aide des vis de montage (D) et d'un tournevis. Serrez fermement les vis. POUR INSTALLER SUR UN MUR ET ALIMENTER LE LUMINAIRE À L'AIDE DE LA FICHE, RÉFÉREZ-VOUS AU DIAGRAMME (2) : 1. La plaque de montage (N) est déjà fixée à la plaque arrière (F) par l'usine. Pour commencer à marquer les trous nécessaires pour fixer le luminaire, retirez la plaque de montage (N) de la plaque arrière (F). Tenez le luminaire contre le mur pour tester le placement de la plaque arrière (F). Après avoir déterminé l'emplacement approprié, maintenez la plaque de montage (N) contre le mur et vérifiez que les trous latéraux sont parallèles et de niveau par rapport au sol. Utilisez un crayon pour marquer le mur à travers les trous circulaires de la plaque de montage (N). 2. Utilisez un foret pour créer deux trous sur vos marques de crayon et insérez des porte-vis/ancres en plastique (M) dans les trous pratiqués jusqu'à ce que les porte-vis/ancres en plastique soient au ras du mur. 3. Alignez la plaque de montage (N) avec les supports de vis/ancrages en plastique (M). À l'aide d'une perceuse ou d'un tournevis, insérez les vis de montage (O) dans les supports de vis/ancrages en plastique (M) à mi-course. N'insérez pas toute la vis au ras du mur. Laissez quelques filets des filetages de la vis à l'extérieur du mur pour l'instant.

MONTAGE DU FIXTURE

Aucun assemblage requis - Cet article arrive assemblé et prêt à être installé. Veuillez passer à l'étape suivante.

CONNEXION DES FILS

4. Demandez à un assistant de supporter le poids de l'appareil pendant le câblage. Reportez-vous au schéma de câblage et attachez les fils du luminaire aux fils d'alimentation de la boîte de jonction. Fixez les fils du luminaire aux fils d'alimentation de la boîte de jonction. Connectez chaud à chaud (fil transparent avec fil intérieur noir, fil noir ou fil lisse) Neutre à neutre (fil transparent avec fil intérieur blanc, fil blanc ou nervuré) et terre à terre (fil transparent avec fil intérieur vert, fil vert, ou cuivre). Torsadez les extrémités des paires de fils ensemble, puis torsadez un connecteur de fil. Assurez-vous que toutes les torsions sont dans la même direction. S'il n'y a pas de fil de terre de la maison provenant de la boîte de jonction, localisez la vis de terre (E) sur le support de montage/la sangle de montage et enroulez le fil de terre du luminaire autour de la vis de terre. Utilisez un tournevis pour serrer le haut de la vis de mise à la terre (E) sur les fils et dans le support de montage/la sangle de montage. Rentrez les fils dans la boîte de jonction.

FIN DE L'INSTALLATION

(VEUILLEZ NOTER : Ce luminaire a plusieurs options d'installation. Avant de commencer, veuillez lire attentivement ces instructions.) B) Insérez les petites vis (A) dans les trous latéraux de la plaque arrière (F) qui correspondent aux trous du support de montage (B) pour fixer le luminaire et la plaque arrière (F) en place. 6. Glissez le store (I) sur une douille (H) et fixez-le en place avec un anneau de douille (J). 7. Installez une ampoule (non incluse) conformément aux spécifications du luminaire. Ne dépassez pas la puissance maximale recommandée. Votre installation est maintenant terminée. Tournez le bouton

Assembly Instructions

(K) dans le sens des aiguilles d'une montre pour allumer l'appareil. Pour mettre l'appareil hors tension, tournez le bouton (K) dans le sens inverse des aiguilles d'une montre. 8. Réglez le bras oscillant (C) comme vous le souhaitez. Utilisez des vis moletées pour fixer la position du luminaire en place. POUR INSTALLER SUR UN MUR ET ALIMENTER LE LUMINAIRE À L'AIDE D'UNE FICHE GHT, RÉFÉREZ-VOUS AU DIAGRAMME (2) : 5. Le fil de terre du luminaire est enroulé à l'intérieur de la plaque arrière (F). Laissez le fil de terre non attaché et enroulé à l'intérieur de la plaque arrière. Remettez la plaque de montage (N) sur la plaque arrière (F) en alignant les trous latéraux de la plaque de montage (N) sur la plaque arrière (F). Fixez la plaque arrière (F) à la plaque de montage (N) à l'aide des petites vis latérales (A). 6. Placez les trous de serrure trouvés sur la plaque de montage (N) (qui est maintenant rattachée à la plaque arrière (F)) à travers les têtes des vis de montage en saillie (O). Cela fixera le luminaire au mur. Ajustez les vis de montage (O) si nécessaire. 7. Faites glisser le store (I) sur une douille (H) et fixez-le en place avec un anneau de douille (J). Installez une ampoule (non incluse) conformément aux spécifications du luminaire. Ne dépassez pas la puissance maximale recommandée. Votre installation est maintenant terminée. Tournez le bouton (K) dans le sens des aiguilles d'une montre pour allumer l'appareil. Pour éteindre l'appareil, tournez dans le sens opposé. 8. Branchez le cordon (L) dans la prise la plus proche. Ajustez le bras oscillant (C) comme vous le souhaitez. Utilisez des vis moletées pour fixer la position du luminaire en place.

ESPAÑOL

Para obtener servicio al cliente, comuníquese con el lugar de compra para solicitar piezas de repuesto.

- **IMPORTANTE:**
- Todo el trabajo de instalación debe ser realizado por un profesional acreditado.
- ¡Apague el suministro de electricidad en el fusible o disyuntor!
- Utilice solo las bombillas especificadas. ¡No exceda la potencia máxima!

Instrucciones de montaje:

PREPARACIÓN PARA LA INSTALACIÓN

Retire con cuidado el nuevo accesorio de la caja, así como la bolsa amarilla que contiene todas las piezas. Vea las notas importantes arriba. Apague la energía en el disyuntor y retire el artefacto viejo de la pared, incluyendo la correa de montaje vieja. (TENGA EN CUENTA: Este accesorio tiene múltiples opciones de instalación. Antes de comenzar, lea atentamente estas instrucciones.) PARA INSTALAR SOBRE UNA CAJA DE CONEXIONES EXISTENTE Y CONECTAR EL APARATO, CONSULTE EL DIAGRAMA (1) Y LOS DIAGRAMAS LATERALES QUE DIFERENCIAN LA PLACA DE MONTAJE (N) SOPORTE DE MONTAJE (B): 1. La placa de montaje (N) está unida a la placa trasera (F). Para comenzar, retire la placa de montaje (N) de la placa posterior (F) de modo que solo se utilice el soporte de montaje (B). Coloque el soporte de montaje (B) contra su caja de conexiones. Coloque el soporte de montaje de modo que los orificios laterales estén nivelados y paralelos al suelo. 2. Dejando por lo menos 8 a 10 pulgadas de cable para el cableado, use un par de alicates para cortar el enchufe del cable (L) como se muestra en el diagrama. Tire del cable hacia arriba a través del orificio en la parte inferior de la placa posterior (F) y tape el orificio con el tapón (P). 3. Saque los cables de la casa de la caja de conexiones a través del centro del soporte de

montaje (B). Asegure el soporte de montaje (B) a la caja de conexiones con tornillos de montaje (D) y un destornillador. Apriete bien los tornillos. PARA INSTALAR EN UNA PARED Y ENCENDER EL ACCESORIO UTILIZANDO EL ENCHUFE, CONSULTE EL DIAGRAMA (2): 1. La placa de montaje (N) ya viene fijada a la placa posterior (F) de fábrica. Para comenzar a marcar los orificios necesarios para asegurar el accesorio, retire la placa de montaje (N) de la placa posterior (F). Sostenga el accesorio contra la pared para probar la ubicación de la placa posterior (F). Después de determinar la ubicación correcta, sostenga la placa de montaje (N) contra la pared y verifique que los orificios laterales estén paralelos y nivelados con el piso. Utilice un lápiz para marcar la pared a través de los orificios circulares de la placa de montaje (N). 2. Utilice una broca para crear dos orificios en las marcas de su lápiz e inserte los soportes / anclajes de plástico (M) en los orificios hechos hasta que los soportes / anclajes de plástico queden al ras con la pared. 3. Alinee la placa de montaje (N) con los soportes de plástico para tornillos / anclajes (M). Con un taladro o un destornillador, inserte los tornillos de montaje (O) en los soportes / anclajes de plástico (M) hasta la mitad. No inserte todo el tornillo al ras de la pared. Deje algunas roscas de las roscas de los tornillos fuera de la pared por ahora.

MONTAJE DEL APARATO

No requiere ensamblaje: este artículo llega ensamblado y listo para su instalación. Continúe con el siguiente paso.

CONECTANDO LOS CABLES

4. Haga que un asistente apoye el peso del dispositivo mientras completa el cableado. Consulte el diagrama de cableado y conecte los cables del dispositivo a los cables de la fuente de alimentación de la caja de conexiones. Conecte los cables del dispositivo a los cables de la fuente de alimentación de la caja de conexiones. Conecte Vivo a Vivo (cable transparente con rosca interior negra, cable negro o liso) Neutro a Neutro (cable transparente con rosca interior blanca, cable blanco o estriado) y Tierra a Tierra (cable transparente con rosca interior verde, cable verde, o cobre). Tuerza los extremos de los pares de cables y luego gírelos en un conector de cables. Asegúrese de que todos los giros estén en la misma dirección. Si no hay un cable de tierra de la casa proveniente de la caja de conexiones, ubique el tornillo de tierra (E) en el soporte de montaje / correa de montaje y enrolle el cable de tierra del dispositivo alrededor del tornillo de tierra. Utilice un destornillador para apretar la parte superior del tornillo de tierra (E) en los cables y en el soporte de montaje / correa de montaje. Meta los cables en la caja de conexiones.

TERMINANDO LA INSTALACIÓN

(TENGA EN CUENTA: Este accesorio tiene múltiples opciones de instalación. Antes de comenzar, lea atentamente estas instrucciones.) PARA INSTALAR SOBRE UNA CAJA DE CONEXIONES EXISTENTE Y CONECTAR EL APARATO, CONSULTE EL DIAGRAMA (1): 5. Coloque la placa posterior (F) sobre el soporte de montaje (B). Inserte tornillos pequeños (A) en los orificios laterales de la placa posterior (F) que coinciden con los orificios del soporte de montaje (B) para asegurar el accesorio y la placa posterior (F) en su lugar. 6. Deslice la pantalla (I) sobre un casquillo (H) y fijela en su lugar con un anillo de casquillo (J). 7. Instale una bombilla (no incluida) de acuerdo con las especificaciones del dispositivo. No exceda la potencia máxima recomendada. Su instalación ahora está completa. Gire la perilla (K) en el sentido de las agujas del reloj para encender el dispositivo. Para encender el aparato, gire la perilla (K) en sentido antihorario. 8. Ajuste el brazo oscilante (C) como desee. Use tornillos de mariposa para asegurar la posición de la lámpara en su lugar. PARA INSTALAR EN UNA PARED Y ENCENDER EL ACCESORIO USANDO UN ENCHUFE GHT CONSULTE EL DIAGRAMA (2): 5. El cable de tierra del artefacto está envuelto dentro de la placa posterior

(F). Deje el cable de tierra suelto y envuelto dentro de la placa posterior. Vuelva a colocar la placa de montaje (N) en la placa trasera (F) alineando los orificios laterales de la placa de montaje (N) con la placa trasera (F). Asegure la placa posterior (F) a la placa de montaje (N) con los tornillos laterales pequeños (A). 6. Coloque los orificios de la cerradura que se encuentran en la placa de montaje (N) (que ahora está unida a la placa posterior (F)) a través de las cabezas de los tornillos de montaje que sobresalen (O). Esto asegurará el accesorio a la pared. Ajuste los tornillos de montaje (O) según sea necesario. 7. Deslice la pantalla (I) sobre un casquillo (H) y fijela en su lugar con un anillo de casquillo (J). Instale una bombilla (no incluida) de acuerdo con las especificaciones del dispositivo. No exceda la potencia máxima recomendada. Su instalación ahora está completa. Gire la perilla (K) en el sentido de las agujas del reloj para encender el dispositivo. Para apagar el dispositivo, gírelo en la dirección opuesta. 8. Enchufe el cable (L) en el tomacorriente más cercano. Ajuste el brazo oscilante (C) como desee. Use tornillos de mariposa para asegurar la posición de la lámpara en su lugar.